

UTILISATION ET ENTRETIEN

*Agrolux*

51 61 F51 F61



**Siège et Direction**  
Deutz-Fahr Strasse, 1  
D-89415 Lauingen  
Tel. (09072) 997-0  
[www.deutz-fahr.de](http://www.deutz-fahr.de)

**Société dont le Système Qualité  
A été certifié en conformité aux normes ISO 9001:2000**

## ***PREFACE***

Ce manuel décrit les options et les niveaux d'équipement disponibles sur les divers marchés, aussi certains des éléments abordés ici peuvent ne pas s'appliquer à votre tracteur.

Suivez attentivement ces instructions.

Les Centres de réparation sont en permanence à votre disposition pour vous conseiller et vous assister dans l'utilisation et l'entretien corrects de votre tracteur.

Nous n'accepterons de responsabilité pour aucun dommage corporel ou matériel résultant de tâches effectuées différemment de la manière décrite dans ce document, d'un usage inapproprié du tracteur, d'une mauvaise exécution des tâches de maintenance ou de la non observation des instructions données.

Ce manuel doit être rangé en permanence avec le tracteur. Conservez-le avec soin. Si vous vendez votre tracteur par la suite, remettez ce manuel au nouveau propriétaire.

# Tables des matières

• SECURITE	XIII
• Introduction à la sécurité	XIV
• Sécurité	XIV
• Note à l'attention de l'utilisateur	XIV
• Danger, Avertissement, Attention	XIV
• Respectez un programme de sécurité	XVI
• Règles générales de sécurité	XVI
• Structures de protection	XXII
• ROPS endommagée	XXIII
• Cabine	XXIII
• Préparation en vue d'une utilisation en toute sécurité	XXIV
• Protégez-vous	XXIV
• Connaissance de votre équipement	XXV
• Utilisez tous les dispositifs disponibles de protection et de sécurité	XXV
• Vérifiez le matériel	XXVI
• Nettoyez le tracteur	XXVIII
• Protégez l'environnement	XXVIII
• Réparation du tracteur	XXIX
• Démarrage	XXIX
• Prévenez le personnel avant de démarrer	XXIX
• Montez et démontez en sécurité	XXX
• Démarrez en sécurité	XXX
• Suivez les procédures de démarrage recommandées	XXXI
• Testez les commandes	XXXI
• Fluide de démarrage	XXXI
• Travaillez en sécurité	XXXII
• Les gestes corrects	XXXII
• Suivez les règles de sécurité	XXXII
• Soyez attentifs aux autres	XXXIII
• Risque de retournement	XXXV
• Pour éviter les retournements latéraux	XXXV
• Pour éviter les retournements vers l'arrière	XXXVI
• Risques d'ordre général	XXXVII
• Outils et attelages	XXXVIII
• Sécurité - Traction	XXXIX
• Transport sur route	XL
• Règles de circulation	XL
• Après l'utilisation	XLII
• Soudages sur le corps du tracteur	XLII
• Instructions de sécurité pour l'installation d'équipement supplémentaire et/ou de composants électroniques	XLIII
• NOTES	XLIV
• PIECES DE RECHANGE	1
• Numéro de fabrication du tracteur	1
• Numéro de série du moteur	2
• Plaque d'identification du tracteur	2
• Pièces de rechange d'origine	3

• CONSIGNES D'UTILISATION	5
• Contrôle du tracteur avant la journée de travail	5
• Contrôlez le niveau d'huile moteur	7
• Accès au poste de conduite	9
• Réglage du volant	10
• Version standard	11
• Commutateur d'éclairage	11
• Réglage du siège	12
• Siège de type "KAB XH2"	12
• Siège de type "GRAMMER MS 83/8"	13
• Siège de type GRAMMER MSG 83/7L	14
• Siège deuxième conducteur	15
• Ceintures de sécurité	16
• Réglage des retroviseurs	18
• Tableau de bord	19
• Tableau de bord	22
• Commandes au côté droit du conducteur	26
• Poste de conduite	28
• MOTEUR - 100 premières heures de travail	29
• Mise en route	31
• Pour le démarrage, vous devez:	31
• Arrêt du moteur	32
• Démarrage à froid	33
• Démarrage d'urgence par l'intermédiaire d'une batterie auxiliaire	34
• Suralimentation	35
• Pedales de commande	36
• Pédale d'embrayage	36
• Pédale de freins	37
• Frein de stationnement	38
• Pédale d'accélérateur	38
• Commandes de boîte de vitesses	40
• Configuration de la boîte de vitesses	41
• Choix des vitesses d'avancement	42
• Blocage des différentiels, avant (sur demande) et arrière	43
• Traction avant	44
• Valve "SEPARATE BRAKES"	45
• Prise de force	47
• Prise de force arrière	49
• Prise de force "MODE ECONOMIQUE" 750 tr/min	50
• Prise de force synchronisée	51
• Les commandes	54
• Réglage des stabilisateurs	57
• Attelage 3 points	58
• Réglage de la barre de relevage	60
• Réglage de la bielle supérieure	60
• Réglage des stabilisateurs télescopiques	60
• Attelage 3 points, tirant droit et stabilisateurs à réglage hydraulique	61
• Distributeur hydraulique auxiliaire	63
• Nomenclature	64
• Les commandes	68

• Exemple de raccordement et fonctionnement à un vérin double effet	70
• Raccordement de l'outil aux voies hydrauliques des distributeurs auxiliaires	73
• Conversion du distributeur hydraulique de double à simple effet	76
• Exemple de raccordement à un vérin à simple effet	77
• FLOW DIVIDER (régulateur de débit)	78
• Actionnement des dispositifs hydrauliques qui nécessitent un débit constant d'huile (moteurs hydrauliques, par exemple)	79
• Barre d'attelage categorie "A"	80
• Chape d'attelage	81
• Chape d'attelage categorie "C"	82
• Chape d'attelage categorie "C" Avec réglage automatique en hauteur	83
• Chape d'attelage categories "D2" et "D"	84
• Chape d'attelage cramer	86
• Crochet d'attelage type "GRASSI" avec réglage automatique en hauteur	87
• Barre arrière 1ère (seulement pour <b>AGROLUX F57-F67</b> ) - 2ème catégorie	88
• Crochet d'attelage avant	88
• Arceau de sécurité pour <b>AGROLUX F 57-F67</b>	92
• Arceau de sécurité pour <b>AGROLUX 57-67</b>	94
• Arceau de sécurité à 4 montants	94
• Arceau de sécurité rabattable (structure à 2 montants)	95
• ROUES	97
• Réglage de la voie	97
• Pression de gonflage	98
• Pneus d'entretien	99
• Sens de marche des pneus	100
• Régler les butées de direction	100
• Roues à voie réglable	101
• Modification des voies avec des roues munies de jante à voie variable	102
• Roues avant	102
• Roues arrière	103
• Combinaisons de pneumatiques admises <b>AGROLUX 57-67</b>	104
• Combinaisons de pneumatiques admises <b>AGROLUX F57-F67</b>	108
• Lestage	114
• Masses d'alourdissement avant (plaques)	114
• Masses d'alourdissement avant (plaques)	115
• Lestage par remplissage des pneus avec de l'eau (solution antigel)	116
• Remplissage d'eau dans le pneumatique	117
• Vidange de l'eau du pneumatique	117
• Freinage hydraulique de remorque	118

• OPERATIONS D'ENTRETIEN	119
• Périodicité d'entretien	122
• Tableau d'entretien et inspection	124
• Dépôt de gazole	127
• Ravitaillement de gazole	127
• Ravitaillement de gazole en fin de journée	127
• Le réservoir du gazole A (standard) est placé à l'avant du tracteur	128
• Entretien du moteur	129
• Ouverture du capot moteur	130
• Dépose des panneaux latéraux	130
• Nettoyage de la calandre	131
• Contrôle du niveau d'huile moteur	132
• Vidange huile moteur	132
• Remplacement des filtres à huile	134
• Remplacement des filtres à gazole	134
• Contrôlez la parfaite étanchéité entre les cartouches neuves et le couvercle.	134
• Purge de l'eau dans le filtre à gazole	135
• Vidange d'eau de condensation du préfiltre du combustible	136
• Purge d'air dans le circuit gazole	136
• Combustible	138
• Filtre à air	139
• Nettoyage du filtre à air sec	140
• Refroidissement du moteur	142
• Réfrigérant AKROS FREEZE	142
• Vidange et lavage du circuit de refroidissement	143
• Thermostat	143
• Nettoyage du radiateur	144
• Réglage de la tension correcte des courroies	146
• Entretien de l'embrayage	147
• Entretien de la boîte de vitesses, du différentiel et des réducteurs arrière	148
• Contrôle du niveau d'huile	150
• Remplacement de l'huile	152
• Entretien du pont arrière	153
• Graissage	153
• Toutes les 50 heures: graissage du pignon de roulement de demi-arbre arrière	153
• Entretien de la direction hydrostatique	153
• Purge de l'air du circuit hydraulique	154
• Vérins de direction - Graissage	154
• Entretien du pont avant 4RM	156
• Différentiel	156
• Moyeux de réducteurs	157
• Coussinets d'oscillation du pont avant	158
• Contrôle de l'enclenchement des blocages de différentiels	158
• Entretien des freins avant et arrière	159
• Contrôle du freinage	159
• Purge du circuit de freinage hydraulique	159
• Réglage du frein de stationnement	162

• Entretien de l'attelage 3-points	162
• Attelage 3-points arrière	162
• Graissage	162
• Relevage hydraulique	163
• Nettoyage général du tracteur	164
• Nettoyage avec des détergents	165
• Nettoyage avec l'air comprimé	165
• SYSTEME ELECTRIQUE	166
• Batterie	166
• Contrôles de la batterie	166
• Boîte à fusibles	168
• Boîte à fusibles	170
• Couleurs des fils reliés à la boîte à fusibles	170
• Relais placés sur la boîte à fusibles	172
• Liste des composants du schema fonctionnel	173
• Boîte à fusibles- N.A.	182
• Couleurs des fils reliés à la boîte à fusibles	182
• Couleurs des fils reliés à la boîte à fusibles - N.A.	183
• Relais placés sur la boîte à fusibles - N.A.	184
• Liste des composants du schema fonctionnel - N.A.	184
• Prise de courant arrière standard	193
• Eclairage	194
• Nettoyage des projecteurs (ou phares) et des feux de position	194
• Remplacement des ampoules	194
• Réglage de la portée des phares pour la circulation routière	200
• Réglage en profondeur	201
• Réglage en hauteur	201
• REMISAGE	202
• Opérations à effectuer avant le remisage du tracteur pour une longue période d'immobilisation	202
• Préparation du tracteur avant sa remise en service après une longue période d'immobilisation	203
• CARACTERISTIQUES TECHNIQUES	204
• Moteur	204
• Embrayage	206
• Prise de force synchronisée	207
• Pont avant	207
• Freins	208
• Relevage hydraulique arrière	208
• Installation hydraulique	208
• Distributeurs hydrauliques auxiliaires	208
• Direction	209
• Poste de conduite	209
• Système électrique	209
• Cabine	209
• Dimensions et poids	210
• Dimensions et poids	211

• Dimensions et poids	212
• Poids à vide du tracteur (sans masses)	213
• Poids à vide du tracteur (avec masses)	213
• Charges maximales autorisées	214
• Charges maximales attelables	214
• Attelage d'outils sur le tracteur	234
• DEPANNAGE	238
• Moteur	238
• Boîte de vitesses	240
• Prise de force avant/arrière	241
• Pont avant	241
• Freins	242
• Relevage hydraulique	242
• Systèmes hydrauliques auxiliaires	243
• NOTES	245
• APPENDICE	A
• IMPORTANTE! INFORMATION ADDITIONNELLE	
• Combinaison tracteur/outil porté	A
• Combinaison tracteur/outil porté	B
• Détermination du poids total, des charges sur les essieux et de la capacité de charge ainsi que du lestage minimum nécessaire.	B
• Outil arrière et combinaisons d'un outil frontal et d'un outil arrière	C
• Outil avant porté	C



# IMPORTANT

**1 - N'UTILISEZ PAS** le tracteur avant d'avoir lu et compris ce manuel dans sa totalité. Il appartient à l'acheteur et à l'utilisateur de lire ce manuel d'utilisation et d'entretien et de suivre les précautions de sécurité et les instructions d'utilisation qu'il contient.

**2 -** Assurez-vous de bien connaître les instructions de sécurité figurant sur les notices de mise en garde présentes dans ce manuel et sur le tracteur. **Si vous ne comprenez pas une instruction, demandez des explications à votre revendeur agréé.**

**3 -** Si ce tracteur a été prêté ou loué à quelqu'un, le propriétaire est tenu de s'assurer que tous les utilisateurs potentiels ont lu et pleinement compris le manuel d'utilisation et d'entretien avant d'utiliser le tracteur, et qu'ils ont reçu des instructions appropriées sur l'utilisation correcte et sans danger du véhicule.

**4 -** L'utilisateur est responsable de la vérification quotidienne du tracteur et de son entretien. Il doit s'assurer que toutes les pièces pouvant affecter la sécurité du tracteur en cas d'usage continu ou provoquer une usure excessive des autres éléments sont réparées ou remplacées. **NE TENTEZ JAMAIS** d'effectuer vous-même des réparations ou des réglages à moins d'être qualifié pour le faire.

**5 -** Lorsque de nouvelles pièces sont nécessaires, il est important de n'utiliser que des pièces d'origine. Le montage de pièces de mauvaise qualité peut entraîner d'importants dommages. Nos clients sont informés que la garantie est immédiatement annulée lorsque les pièces utilisées ne sont pas d'origine.

**6 -** Ces tracteurs sont conçus uniquement pour les travaux agricoles habituels (utilisation prévue). Tout autre usage est considéré comme contraire à l'utilisation prévue. Le constructeur du tracteur n'accepte aucune responsabilité pour les dommages ou blessures résultant d'une mauvaise utilisation, et ces risques seront assumés exclusivement par l'utilisateur.

## REMARQUE

Le processus de production pouvant être modifié après l'impression de ce manuel, les instructions, illustrations, spécifications et autres informations qu'il contient peuvent ne pas correspondre exactement à votre tracteur.

Conformément à notre politique d'amélioration permanente de nos machines, les spécifications de ces dernières peuvent être modifiées à tout moment sans préavis.

### **A l'attention du propriétaire du nouveau tracteur DEUTZ-FAHR**

Notre expérience pratique sur le terrain est la clé du succès de votre nouveau tracteur DEUTZ-FAHR, tant dans sa conception que dans son montage. Depuis de nombreuses années, les tracteurs DEUTZ-FAHR sont utilisés dans une large gamme d'applications et dans toutes les circonstances possibles. Néanmoins, même les meilleurs produits requièrent du soin et de l'entretien.

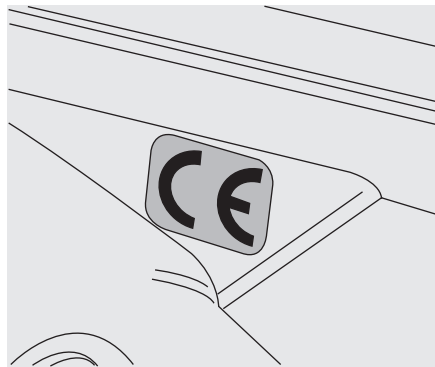
Pour tirer le meilleur profit de votre tracteur, lisez attentivement ce manuel avant de commencer tout travail ou toute opération d'entretien. Assurez-vous de comprendre toutes les notices de sécurité figurant sur le tracteur ou dans ce manuel. Gardez ce manuel dans un endroit sûr où vous pourrez le consulter à tout moment. Ne tentez pas d'effectuer vous-même des réparations ou des réglages à moins d'être qualifié pour le faire. N'hésitez pas à contacter votre revendeur pour plus d'informations ou d'assistance.

Ce manuel a été rédigé pour aider le propriétaire et/ou l'utilisateur à effectuer toutes les opérations liées à l'utilisation et à l'entretien du tracteur.



**ATTENTION: SUR CERTAINES ILLUSTRATIONS DE CE MANUEL D'INSTRUCTIONS DE L'UTILISATEUR, DES PANNEAUX OU DES PROTECTIONS PEUVENT AVOIR ETE RETIREES POUR PLUS DE CLARTE. N'UTILISEZ JAMAIS LE TRACTEUR SANS QUE CES ELEMENTS SOIENT EN PLACE. SI LE RETRAIT DE PANNEAUX OU DE PROTECTIONS EST NECESSAIRE LORS D'UNE REPARATION, ILS DOIVENT ETRE REMIS EN PLACE APRES L'INTERVENTION.**

**CE - Ce marquage atteste que le tracteur a été soumis au test de compatibilité électromagnétique et a obtenu un résultat de conformité**



**ATTENTION: UN MOTEUR A ASPIRATION NATURELLE RISQUE D'EMETTRE DES ETINCELLES. IL EST DONC DANGEREUX DANS TOUTE FORET, BROUSSAILLES OU CHAMP AGRICOLE CULTIVE. N'OUBLIEZ PAS QUE VOTRE TRACTEUR N'EST PAS EQUIPE D'UN PARE-ETINCELLES HOMOLOGUE.**



**ATTENTION: LES PRODUITS D'ECHAPPEMENT DU MOTEUR DIESEL ET CERTAINS DE SES ELEMENTS CONSTITUANTS SONT CONNUS POUR PROVOQUER DES CANCERS, DES MALFORMATIONS CONGENITALES ET D'AUTRES TROUBLES DE LA REPRODUCTION.**



**IMPORTANT: LE CONSTRUCTEUR A MIS UN PLOMB AU RÉGULATEUR DU MOTEUR POUR GARANTIR LA PUISSANCE DÉCLARÉE ET HOMOLOGUÉE POUR VOTRE TRACTEUR. TOUTE ALTÉRATION DE CE PLOMB ANNULE DE PLEIN DROIT LA GARANTIE ACCORDÉE SUR LE TRACTEUR PAR LE CONSTRUCTEUR.**



**ATTENTION: LES BORNES ET LES COSSES DE BATTERIE AINSI QUE LES ACCESSOIRES QUI LEURS SONT ASSOCIES CONTIENNENT DU PLOMB ET DES COMPOSES A BASE DE PLOMB, CONSIDERES PAR L'ETAT DE CALIFORNIE COMME CAUSE DE CANCERS ET DE MALFORMATIONS CONGENITALES OU AUTRES TROUBLES DE LA REPRODUCTION. LAVEZ-VOUS LES MAINS APRES LES AVOIR MANIPULES.**

Ce manuel comporte neuf chapitres : sécurité, données d'identification du tracteur, instructions d'utilisation, roues et pneus, lubrifiants et entretien régulier, système électrique, instructions de stockage, caractéristiques techniques et diagnostic des pannes.

Une table des matières figure dans les pages précédentes.

Vous trouverez un index alphabétique à la fin du manuel.

Toutes les références à "la gauche", "la droite", "l'avant" et "l'arrière" du véhicule sont données par rapport à une personne assise sur le siège du conducteur dans le sens de la marche.

# SECURITE

## Symboles et termes des alertes de sécurité

Ce symbole d'alerte de sécurité signifie ATTENTION ! SOYEZ VIGILANT ! VOTRE SECURITE EST EN JEU !



Ce symbole identifie des messages de sécurité importants sur les machines, sur la signalisation relative à la sécurité, dans les manuels ou partout ailleurs.

Lorsque vous voyez ce symbole, soyez vigilant sur le risque de dommages corporels ou de décès.

Suivez les instructions du message de sécurité.

## Pourquoi la SECURITE est-elle importante pour vous ?

Les ACCIDENTS RENDENT INFIRME et TUENT

Les ACCIDENTS sont COUTEUX

Les ACCIDENTS peuvent être EVITES

## Sécurité du tracteur et des outils

Le tracteur est une source d'énergie - mécanique et hydraulique.

En lui-même, il est de peu d'utilité pratique. Il ne devient utile qu'avec un outil ou autre attelage.

Ce manuel d'instructions est destiné à décrire les règles de sécurité associées au fonctionnement de base du tracteur.

Il n'aborde pas toutes les instructions d'utilisation et de sécurité concernant tous les outils et attelages connus qui pourraient être installés au moment de la livraison du tracteur ou à une date ultérieure.

Il est essentiel que les utilisateurs observent et comprennent les instructions du manuel correspondant à ces outils et attelages.

## Introduction à la sécurité

Ce chapitre sur la sécurité de votre manuel d'instructions de l'utilisateur est destiné à attirer votre attention sur certaines situations de base que vous pouvez rencontrer lors du fonctionnement et de l'entretien de votre tracteur sans cabine (SPCR) ou à cabine, et à vous suggérer des mesures à prendre pour y remédier. Ce chapitre NE SE SUBSTITUE PAS aux autres pratiques de sécurité décrites dans les autres chapitres de ce livre.

Des précautions supplémentaires peuvent être nécessaires selon les attelages utilisés et les conditions du site de travail ou du lieu d'entretien. Le constructeur du tracteur n'a aucun contrôle direct sur le champ d'application du tracteur, sur son utilisation, sa vérification, sa lubrification ou son entretien. Il est donc de VOTRE responsabilité de respecter de bonnes pratiques de sécurité.

## Sécurité

La sécurité de l'opérateur est l'une des principales préoccupations guidant la conception et le développement d'un nouveau tracteur. Les concepteurs incorporent le plus de fonctions de sécurité possibles dans la construction des nouveaux tracteurs. Néanmoins, il se produit chaque année de nombreux accidents qui auraient pu être évités par quelques secondes de réflexion et par une approche plus prudente dans l'utilisation du matériel et des outils agricoles. Lisez les instructions de sécurité détaillées dans les pages qui suivent et appliquez-les.

## Note à l'attention de l'utilisateur

Il est de VOTRE responsabilité de lire et de comprendre le chapitre de ce manuel sur la sécurité avant d'utiliser votre tracteur.




Vous devez respecter ces instructions de sécurité qui vous guideront étape par étape dans votre travail quotidien.

N'oubliez pas que VOUS êtes l'élément clé de votre sécurité. De bonnes pratiques de sécurité protègent non seulement vous-même, mais également votre entourage. Etudiez les caractéristiques présentées dans ce manuel et intégrez-les à votre programme de sécurité. N'oubliez pas que ce chapitre sur la sécurité est destiné exclusivement à ce type de machine. Appliquez toutes les autres précautions habituelles et communes de sécurité du travail, et surtout, NE L'OUBLIEZ PAS – LA SECURITE RELEVE DE VOTRE RESPONSABILITE. VOUS POUVEZ EVITER DES BLESSURES GRAVES OU MORTELLES.

N'utilisez que des attelages et de l'équipement approuvés par SAME DEUTZ-FAHR.

## Danger, Avertissement, Attention

Lorsque vous voyez les mots et symboles ci-dessous dans ce livre et sur les étiquettes, vous DEVEZ prendre note de leurs instructions, car elles se rapportent à la sécurité des personnes.



 <b>DANGER</b>	<b>DANGER:</b> Ce symbole accompagnant le mot DANGER indique une situation de danger immédiat qui, si elle n'est pas évitée, provoquera la MORT OU UNE BLESSURE GRAVE.
 <b>ATTENTION</b>	<b>ATTENTION:</b> Ce symbole accompagné de la mention AVERTISSEMENT indique une situation potentiellement dangereuse pouvant entraîner, si elle n'est pas évitée, la MORT ou une BLESSURE GRAVE.
 <b>PRÉCAUTION</b>	<b>PRÉCAUTION:</b> Ce symbole, accompagné de la mention ATTENTION, sert à indiquer une situation potentiellement dangereuse pouvant entraîner une BLESSURE MINEURE si elle n'est pas évitée.

**IMPORTANT:** Le mot IMPORTANT sert à identifier des instructions ou des procédures spéciales qui, si vous ne les observez pas rigoureusement, peuvent endommager ou détruire la machine, le processus ou ses environs.

**REMARQUE:** Le mot REMARQUE sert à indiquer des points d'intérêt particulier permettant une réparation ou un fonctionnement plus efficace et plus pratique.

### Etiquette

Si vous avez acheté un tracteur d'occasion, reportez-vous aux illustrations à la fin de ce chapitre pour vous assurer que toutes les étiquettes d'avertissements relatives à la sécurité sont à leur position correcte et qu'elles sont lisibles.

	<b>ATTENTION: NE RETIREZ PAS ET NE MASQUEZ PAS LES ETIQUETTES DANGER, AVERTISSEMENT, ATTENTION OU INSTRUCTION. REMPLACEZ TOUTES LES ETIQUETTES DANGER, AVERTISSEMENT, ATTENTION OU INSTRUCTION ILLISIBLES OU MANQUANTES. DES ETIQUETTES DE RECHANGE SONT DISPONIBLES AUPRES DE VOTRE REVENDEUR EN CAS DE PERTE OU DE DETERIORATION. L'EMPLACEMENT DE CES ETIQUETTES DE SECURITE ET LEURS REFERENCES DE COMMANDE SONT ILLUSTRES A LA FIN DE CE CHAPITRE. LORSQUE VOUS REMPLACEZ UNE PIECE PORTANT UNE ETIQUETTE DE SECURITE, VEILLEZ A CE QUE LA MEME ETIQUETTE SOIT COLLEE SUR LA NOUVELLE PIECE. N'UTILISEZ PAS DE CARBURANT OU DE SOLVANTS, ETC., POUR NETTOYER LES ETIQUETTES DE SECURITE. UTILISEZ UN CHIFFON PROPRE IMBIBE D'EAU SAVONNEUSE.</b>
	<b>ATTENTION: SUR CERTAINES ILLUSTRATIONS DE CE MANUEL D'INSTRUCTIONS DE L'UTILISATEUR, DES PANNEAUX OU DES PROTECTIONS PEUVENT AVOIR ETE RETIREES POUR PLUS DE CLARTE. N'UTILISEZ JAMAIS LE TRACTEUR SANS QUE CES ELEMENTS SOIENT EN PLACE. SI LE RETRAIT DE PANNEAUX OU DE PROTECTIONS EST NECESSAIRE LORS D'UNE REPARATION, ILS DOIVENT ETRE REMIS EN PLACE APRES L'INTERVENTION.</b>

## Respectez un programme de sécurité

Pour la sécurité de l'utilisation

Pour utiliser un tracteur agricole en toute sécurité, vous devez être un utilisateur qualifié et autorisé. Pour être qualifié, vous devez comprendre les instructions inscrites dans ce manuel, bénéficier d'une formation et connaître les règles et réglementations de sécurité du travail à accomplir. Par exemple, certaines réglementations n'autorisent pas la conduite des automoteurs aux personnes de moins de 16 ans. Les tracteurs en font partie. Vous êtes tenu de connaître ces réglementations en vigueur pour la zone d'utilisation ou pour la situation, et de les respecter.

Elles comprennent, sans s'y limiter, les instructions suivantes sur la sécurité d'utilisation du tracteur.



**ATTENTION: L'UTILISATEUR NE DOIT PAS ABSORBER D'ALCOOL NI DE MEDICAMENTS QUI POURRAIENT AFFECTER SA VIGILANCE OU SA COORDINATION. TOUT UTILISATEUR PRENANT DES MEDICAMENTS AVEC OU SANS ORDONNANCE DOIT DEMANDER A SON MEDECIN S'IL PEUT OU NON CONDUIRE SANS DANGER DES MACHINES.**

## Règles générales de sécurité

NE LAISSEZ PAS des enfants ou des personnes non qualifiées conduire votre tracteur. Maintenez les autres personnes en dehors de votre espace de travail.

Attachez solidement votre ceinture de sécurité lorsque le tracteur dispose d'un arceau SPRC (structure de protection contre les retournements) en position redressée ou est équipé d'une cabine.

Avant de lancer le moteur, vérifiez que toutes les commandes du tracteur sont en position neutre. Vous éviterez ainsi tout mouvement accidentel du véhicule ainsi que le démarrage d'outils entraînés par le tracteur.

Actionnez les commandes **UNIQUEMENT** lorsque vous êtes installé sur le siège du conducteur.





Attachez toujours votre ceinture de sécurité. Utilisée correctement, elle contribue à une conduite sûre. Veillez à ce que la ceinture attachée ne présente pas de jeu ni de torsions et qu'elle ne soit pas bloquée par des objets à proximité du siège ou coincée sous le support du siège.



Avant de quitter votre position de conduite, n'oubliez pas d'abaisser l'attelage à trois points et/ou tout autre outil monté sur le tracteur, de placer toutes les commandes en position neutre, de serrer le frein à main, d'éteindre le moteur, de retirer la clé de contact et, le cas échéant, de placer le commutateur de masse de la batterie en position "arrêt".

Lorsque vous le pouvez, évitez d'utiliser le tracteur à proximité de fossés, de talus et de trous. Ralentissez dans les virages, sur les terrains en pente et sur les surfaces inégales, glissantes ou boueuses.

Ne roulez pas sur des pentes trop abruptes pour une conduite en toute sécurité.

Regardez où vous allez, spécialement à la fin des rangs, sur les routes et autour des arbres.

**NE LAISSEZ PERSONNE** monter sur le tracteur ou sur son attelage si un siège convoyeur et une ceinture de sécurité approuvés ne sont pas installés.

N'attachez que sur la barre de traction et les points d'attelage recommandés, et jamais au-dessus de l'axe de l'essieu arrière.

Conduisez le tracteur en douceur - sans virages, démarrages ou arrêts brusques. Lorsque le tracteur est à l'arrêt, serrez le frein de stationnement. Abaissez l'outil et retirez la clé.

**NE** modifiez ou ne retirez **AUCUNE** pièce de l'équipement et **N'UTILISEZ PAS** d'attelages qui ne seraient pas parfaitement adaptés à votre tracteur.

Pour des raisons de sécurité, évitez les pentes trop abruptes. Rétrogradez à la montée et à la descente, spécialement lorsque vous portez de lourdes charges. **NE LAISSEZ JAMAIS** le tracteur en roue libre, qu'il soit débrayé ou au point mort.

Roulez TOUJOURS à une vitesse permettant un contrôle et une stabilité totale du tracteur. Evitez de travailler à proximité de talus ou de fossés. Ralentissez pour tourner et pour rouler sur des pentes abruptes ou sur des terrains meubles, glissants ou couverts de boue.

NE ROULEZ PAS sur la route ou à haute vitesse avec le blocage de différentiel engagé, car cela pourrait provoquer des problèmes de direction et entraîner ainsi des accidents.

Avant de faire démarrer le tracteur ou des outils entraînés par la prise de force, vérifiez TOUJOURS que personne ne se trouve dans l'espace de fonctionnement du tracteur ou de l'outil.

Ne fixez à l'attelage à trois points que les outils conçus spécialement pour cela. Ne l'utilisez pas comme crochet de remorque. Pour les remorques, utilisez uniquement le point d'attelage de remorque arrière (le point d'attelage avant est réservé aux situations d'urgence).

Vérifiez TOUJOURS que le poids de la remorque ou du véhicule tracté est inférieur à celui du tracteur (à moins qu'il soit équipé d'un système de freinage indépendant). La distance de freinage augmente avec la vitesse et avec le poids tiré, notamment dans les descentes.

Verrouillez le crochet de remorque oscillant dans une position fixe et utilisez les verrous de sécurité lorsque vous roulez sur la voie publique. Affichez les signaux réglementaires indiquant votre chargement lorsque nécessaire. Vous êtes tenu de connaître et de respecter le code de la route.

Allumez vos signaux lumineux d'urgence lorsque vous roulez sur la voie publique, de jour comme de nuit. Utilisez vos indicateurs de direction avant de tourner. Veillez à ce que tous les feux du tracteur soient propres.

Utilisez le boulon fourni pour solidariser les deux pédales de frein lorsque vous roulez sur la route. Cela vous apportera un freinage plus uniforme et plus efficace.

Tous les mécanismes entraînés par la prise de force sont une cause potentielle de blessures graves, voire mortelles. Vérifiez que la prise de force et les protections de l'axe d'entraînement sont toujours en place. Avant d'entreprendre tout travail à proximité de l'axe de la prise de force et avant de procéder à l'entretien ou au nettoyage des outils entraînés par celle-ci, placez la commande de prise de force en position neutre, arrêtez le moteur du tracteur et attendez que toutes les pièces en mouvement de l'outil soient complètement immobilisées.

Bien qu'il soit permis en cas d'urgence de descendre du siège de conduite lorsque le moteur fonctionne, cela crée une situation dangereuse nécessitant des précautions supplémentaires concernant le tracteur et tous les outils qui y sont éventuellement reliés. Dans tous les cas, avant de quitter la position de conduite, vérifiez que tous les dispositifs de sécurité sont en place, que personne ne se trouve à proximité du tracteur, que le tracteur est stationné sur une surface horizontale, que le frein à main est serré et que toutes les manettes de commande sont en position neutre. Lorsque vous descendez du tracteur, ne vous approchez d'aucune pièce en mouvement.

NE FAITES JAMAIS fonctionner le tracteur à l'intérieur d'un bâtiment dont les portes sont fermées. Il est capital de vous assurer que l'espace est suffisamment ventilé.

Les liquides sous pression peuvent provoquer des blessures graves. N'utilisez JAMAIS vos mains pour rechercher une fuite d'huile ou d'essence. Utilisez plutôt un morceau de bois ou de carton. Avant de débrancher toute partie d'un circuit normalement sous pression, vérifiez toujours que la pression a été complètement éliminée. Si de l'huile moteur, du liquide hydraulique ou tout liquide provenant d'un circuit sous pression pénètre sous votre peau, faites-vous soigner IMMEDIATEMENT.

N'utilisez JAMAIS de produits explosifs à base d'éther pour faciliter le démarrage à froid. Suivez les instructions données dans le chapitre "Démarrage à froid" de ce manuel. Une mauvaise connexion des cosses de la batterie ou une mauvaise interconnexion entre la batterie et un chargeur peut endommager le système électrique, voire faire exploser la batterie. Ne reliez JAMAIS les bornes de la batterie. L'électrolyte acide contenu dans la batterie est extrêmement corrosif et peut provoquer des brûlures, voire la cécité s'il pénètre dans les yeux. Lorsque vous remplissez une batterie ou complétez son niveau avec de l'électrolyte, ne fumez JAMAIS, ne laissez aucune flamme nue à proximité et portez toujours des lunettes de sécurité.



N'UTILISEZ PAS de matériau élastique pour tirer le tracteur, car une libération brusque de l'énergie stockée dans ce matériau pourrait provoquer un accident mortel.

Ne tentez JAMAIS de souder ou de réparer une roue ou une jante lorsque la roue est équipée d'un pneu gonflé.

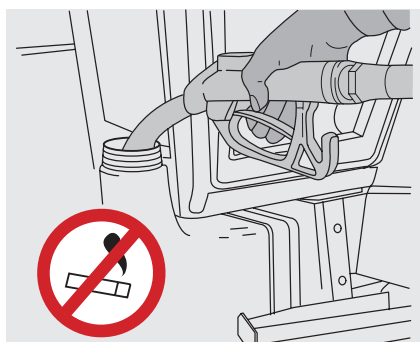
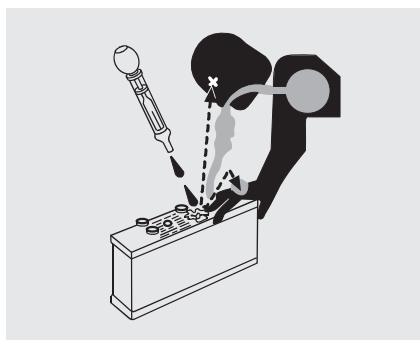
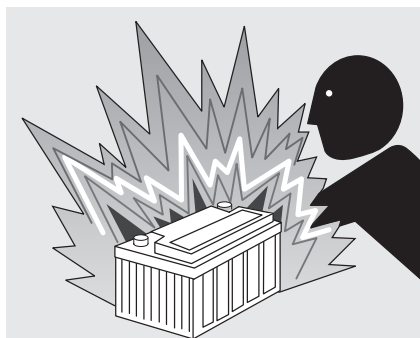
Un tracteur emballé peut provoquer des blessures graves, voire mortelles. Ne lancez le moteur que lorsque vous êtes assis en position de conduite et lorsque vous avez vérifié que toutes les commandes sont sur leur position neutre. Ne lancez JAMAIS le moteur à partir du sol ou en court-circuitant le système de sécurité électrique. Si le démarreur ne fonctionne pas lorsque toutes les commandes sont en position neutre, contactez le centre de réparation le plus proche.

Ne remplissez JAMAIS le réservoir du tracteur lorsque le moteur fonctionne, ni même lorsqu'il est chaud. NE FUMEZ PAS lorsque vous remplissez le réservoir. NE REMPLISSEZ PAS le réservoir complètement jusqu'au bord, mais laissez un peu d'espace permettant la dilatation du carburant. Remplissez le réservoir dans un endroit sûr à l'écart des flammes et des étincelles.

Ne laissez JAMAIS personne se tenir entre le tracteur et l'outil lors des opérations d'attelage.

Ne portez JAMAIS de casques ou d'écouteurs pour écouter la radio ou de la musique lorsque vous conduisez. Cela réduirait votre concentration et vous empêcherait d'entendre des sons essentiels à une conduite en toute sécurité.

XX



Evitez tout contact avec des pesticides. Les cabines de tracteur, lorsqu'elles sont installées, NE vous PROTEGENT PAS de l'inhalation des pesticides dangereux. Suivez scrupuleusement les instructions du fabricant lors de l'utilisation et de la manipulation des pesticides. Portez toujours l'équipement personnel de protection requis (masque, filtre, etc.), même dans la cabine.

Certains modèles de tracteurs sont équipés d'un radar de mesure de vitesse. Même si ces dispositifs n'émettent que des ondes radio à faible intensité, ne regardez JAMAIS directement l'appareil lorsqu'il est en fonctionnement.



Vérifiez régulièrement les écrous des roues et serrez au couple spécifié (reportez-vous au chapitre Entretien pour connaître les valeurs des couples de serrage).

Le meilleur moyen de transporter un tracteur en panne est de le tirer sur un camion à plateau. Fixez toujours le tracteur à la plate-forme avec des chaînes avant de partir. Si vous devez remorquer un tracteur, ne dépassez pas 10 km/h et placez toujours un conducteur aux commandes du tracteur afin qu'il puisse braquer et freiner. Si nécessaire, demandez à votre revendeur si votre modèle de tracteur peut ou non être remorqué.

Ne soudez pas et ne chauffez pas les pièces peintes. Des fumées toxiques pourraient se dégager. Commencez par retirer la peinture par abrasion avant de chauffer la pièce. Effectuez toujours ces opérations dans un endroit bien ventilé.

Tenez les tuyaux et conduits contenant des liquides sous pression à l'écart de la chaleur. Sous l'effet de la chaleur, les tuyaux et conduits sous pression pourraient projeter des liquides inflammables et provoquer des blessures graves à vous et aux personnes situées à proximité.



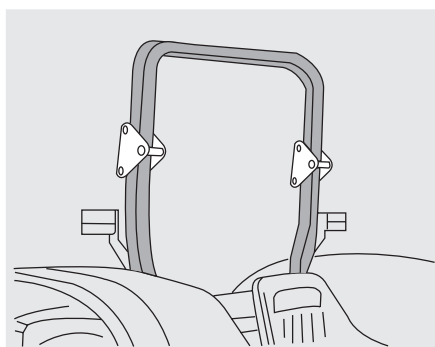
## Structures de protection

### Structures de protection contre les retournements

Une structure de protection contre les retournements (SPCR) et une ceinture de sécurité sont installées en série sur le tracteur sans cabine lors du montage en usine. Si la SPCR a été retirée par l'ancien propriétaire du tracteur, nous vous conseillons d'en réinstaller une, ainsi qu'une ceinture de sécurité. Les SPCR réduisent efficacement le nombre des blessures dans les accidents par retournement.

Le retournement d'un tracteur sans structure de protection peut entraîner des blessures graves, voire mortelles.

Si une structure de protection rabattable est installée, ne portez pas la ceinture de sécurité lorsque cette structure est en position rabattue.



### Fonctionnement

Avant d'utiliser le tracteur, vérifiez que l'arceau de la SPCR n'est pas endommagé, qu'il est solidement fixé au tracteur et, si une partie articulée est installée, qu'elle est en position verticale et bloquée solidement.

Si la structure de protection a été retirée du tracteur, ou repliée pour une opération spécifique, elle doit être réinstallée ou redressée immédiatement après à l'aide du matériel approprié et selon les couples de serrage recommandés.

N'ATTACHEZ PAS de chaînes, de cordes ou de câbles à la structure de protection à des fins de remorquage : le tracteur se cabrerait. A cet effet, utilisez toujours la barre de traction du tracteur.

Attachez toujours la ceinture de sécurité, réglée confortablement, sauf lorsque la structure de protection est rabattue.

Vérifiez que la ceinture de sécurité n'est pas détériorée. Toute ceinture de sécurité endommagée doit être remplacée.

## ROPS endommagée

Si le tracteur s'est retourné ou si la ROPS a été endommagée (par exemple en heurtant un objet en hauteur lors du transport), la structure de protection doit être remplacée afin de continuer à fournir le degré de protection initial.

Après un accident, vérifiez que la ROPS, le siège du conducteur, la ceinture de sécurité et ses fixations ne sont pas endommagés.

Avant d'utiliser le tracteur, remplacez toutes les pièces endommagées.

**NE SOUDEZ PAS, NE PERCEZ PAS, NE PLIEZ PAS ET NE REDRESSEZ PAS LA ROPS.**

Vous réduiriez le degré de protection qu'elle apporte

## Cabine

La cabine de sécurité a été conçue pour équiper ce tracteur et satisfait à toutes les exigences légales de sécurité des cabines et de niveau sonore.

La cabine de sécurité est conforme aux diverses normes internationales de sécurité. Elle ne doit JAMAIS être percée ou modifiée pour l'installation d'accessoires ou d'outils. Le soudage d'éléments sur la cabine et la réparation d'éléments endommagés NE SONT PAS AUTORISÉS. NE FIXEZ PAS de chaînes ou de cordes à l'arceau ou à la cabine à des fins de remorquage.

Si des commandes ou des cadrans supplémentaires doivent être ajoutés dans la zone du conducteur, renseignez-vous auprès de votre revendeur sur la manière dont cette installation est possible.

Combinée à la ceinture de sécurité, la cabine ROPS réduit efficacement le nombre des blessures lors des accidents par retournement. L'usage de la ceinture de sécurité joue un rôle important dans cette protection.

Attachez toujours la ceinture de sécurité, réglée confortablement.

Vérifiez que la ceinture de sécurité n'est pas détériorée. Toute ceinture de sécurité endommagée doit être remplacée.



**ATTENTION: SI LE TRACTEUR DOIT ETRE UTILISE DANS DES ZONES PRESENTANT UN RISQUE DE CHUTE D'OBJETS (DANS DES MINES, PAR EXEMPLE), OU UN SYSTEME DE PROTECTION CONTRE LES CHUTES D'OBJETS EST REQUIS, CONSIDEREZ QUE VOTRE TRACTEUR EQUIPE D'UNE STRUCTURE DE SECURITE SPCR (ARCEAU OU CABINE), N'EST PAS AUTORISE A ETRE UTILISE DANS CES ZONES.**

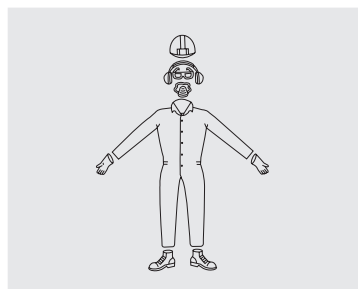
## Préparation en vue d'une utilisation en toute sécurité

### Protégez-vous

Portez tous les vêtements de protection et dispositifs de sécurité personnels qui vous ont été remis pour le travail à effectuer ou que ce travail exige. Ne prenez pas de risques.

Les éléments suivants peuvent être nécessaires:

- casque de sécurité;
- lunettes de sécurité, lunettes à pourtour étanche ou masque de protection;
- protection auditive;
- masque anti-vapeur ou filtrant;
- vêtements d'intempéries;
- vêtements réfléchissants;
- gants épais (en néoprène pour les produits chimiques ou en cuir pour les gros travaux).
- chaussures de sécurité.



Notez les emplacements des extincteurs et du matériel de premier secours ou d'urgence et sachez où trouver de l'aide en cas d'urgence. Assurez-vous de savoir utiliser ce matériel.



NE PORTEZ PAS de vêtements amples, de bijoux ou autres ornements et attachez les cheveux longs qui pourraient s'emmêler dans les manettes ou autres parties du tracteur.

Les dangers du bruit

Le tracteur et les outils attelés, portés ou traînés sont une source de bruit plus ou moins importante. Son évaluation s'obtient par la mesure de l'intensité et de la fréquence de celle-ci à l'aide d'appareils ou d'instruments de mesurage appropriés.

L'utilisateur du tracteur doit savoir:

qu'une exposition prolongée à un niveau de bruit excessif peut entraîner non seulement une perte auditive permanente, définitive, mais aussi provoquer des effets extra-auditifs. Le risque est d'autant plus grand que le niveau sonore (dbA) est élevé et que la période d'exposition est longue. La mesure qui prend en compte ces deux facteurs est indiquée par LEP (niveau d'exposition personnelle).

il est donc nécessaire de connaître le niveau sonore émis par le tracteur. Cette information peut être tirée du Manuel d'utilisation et d'entretien, dans le chapitre des Caractéristiques techniques.



il est indispensable d'utiliser une protection individuelle lorsque le niveau de bruit dépasse un certain seuil et/ou lorsque le conducteur doit utiliser le tracteur pendant des périodes prolongées. Cela est généralement le cas lorsque le niveau d'exposition personnelle "LEP" atteint ou dépasse 85 dbA. Ils existent différentes protections, telles que casques anti-bruit, bouchons d'oreilles, etc...

### Connaissance de votre équipement

Connaissez votre tracteur. Sachez faire fonctionner tous les équipements de votre tracteur ainsi que les outils et les attelages utilisés. Comprenez l'usage de toutes les commandes, jauges et cadrans. Connaissez la capacité nominale en charge, la gamme de vitesses, les caractéristiques de freinage et de conduite, le rayon de braquage et et les distances nécessaires.

N'oubliez pas que la pluie, la neige, la glace, les graviers, un terrain meuble, etc., peuvent modifier le comportement de votre tracteur.



Dans de mauvaises conditions, ralentissez et soyez extrêmement prudent; utilisez les deux ponts si vous disposez de quatre roues motrices.

Etudiez les signes de sécurité **DANGER**, **ATTENTION** ou **PRÉCAUTION** figurant sur votre tracteur, ainsi que les signes informatifs.

LISEZ CE MANUEL D'INSTRUCTIONS DE L'UTILISATEUR AVANT DE LANCER LE MOTEUR.

ETUDIEZ-LE AVANT DE COMMENCER A TRAVAILLER.

SI VOUS NE COMPRENEZ PAS QUELQUE CHOSE DANS LE MANUEL, DEMANDEZ A QUELQU'UN (votre revendeur, par exemple) DE VOUS L'EXPLIQUER.

**IMPORTANT:** Ce manuel traite des règles générales de sécurité applicables aux tracteurs agricoles. Il doit toujours être conservé avec le tracteur. Pour en obtenir d'autres exemplaires, contactez votre revendeur.

### Utilisez tous les dispositifs disponibles de protection et de sécurité

Gardez tous les dispositifs de protection à leur place et solidement fixés. Vérifiez que toutes les protections, grilles et signaux de sécurité sont correctement installés comme spécifié et qu'ils sont en bon état.

Pour assurer votre sécurité et celle des autres, votre tracteur doit être équipé des éléments suivants:  
Structure de protection contre les retournements (ROPS) et ceinture de sécurité ;  
Protection de prise de force.

*Les éléments suivants peuvent également être nécessaires :*

Rétroviseur;  
Extincteur;  
ROPS, Structure de protection contre les chutes d'objets, enceinte de protection ou grilles de protection;  
Emblème de véhicule lent, dispositifs de protection supplémentaires, feux ou étiquettes et avertisseur de marche arrière.  
Triangle de panne.  
Blouson avec bandes réfléchissantes au dos.

Sachez quels dispositifs sont nécessaires pour utiliser votre tracteur en toute sécurité. Utilisez-les. Vérifiez qu'ils sont à leur place et en bon état. **NE** retirez et ne débranchez **AUCUN** dispositif de sécurité.

### Vérifiez le matériel

Avant de commencer votre journée de travail, prenez le temps d'examiner votre tracteur et de vérifier que tous les systèmes sont en bon état de marche.

**NE FUMEZ PAS** lorsque vous faites le plein du tracteur. Eloignez tout type de flammes.

Arrêtez le moteur et attendez qu'il soit refroidi avant de remplir le réservoir.

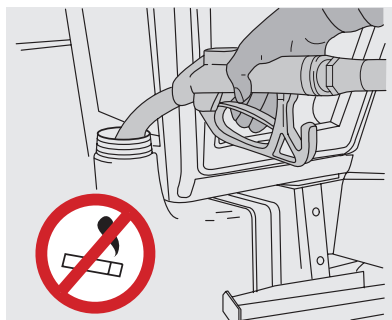
Vérifiez qu'aucune pièce n'est desserrée, brisée, manquante ou endommagée.

Tout doit être en bon état.

Assurez-vous que tous les dispositifs de sécurité sont à leur place.

Vérifiez que la ROPS et la ceinture de sécurité ne sont pas endommagées. Une ROPS ou une ceinture de sécurité endommagées **DOIVENT** être remplacées.

Vérifiez que les outils et attelages sont installés correctement et que le nombre nominal de tours/minute de la prise de force du tracteur et de l'outil correspondent.



Vérifiez que les pneus ne présentent pas d'entailles ni de hernies et que leur pression est correcte. Remplacez les pneus usés ou endommagés.

Vérifiez le niveau d'huile du moteur et complétez-le si nécessaire.

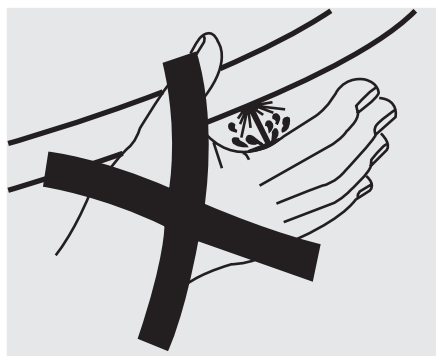
Effectuez toutes les procédures d'entretien indiquées dans le chapitre de ce manuel consacré à l'entretien et aux réglages.

Vérifiez que les pédales de frein et le frein de stationnement fonctionnent correctement et réglez-les si nécessaire.

Vérifiez que les dispositifs de verrouillage de la transmission de la prise de force sont bloqués.

Vérifiez que la plaque de protection de la prise de force et que les protections de la ligne de transmission sont en place et fonctionnent correctement.

Vérifiez le système hydraulique du tracteur et de l'outil. Faites réparer toutes les fuites et pièces endommagées.



**ATTENTION: DU GAZOLE OU DU LIQUIDE HYDRAULIQUE SOUS PRESSION PEUVENT PENETRER SOUS VOTRE PEAU OU DANS VOS YEUX ET PROVOQUER DES BLESSURES GRAVES, LA CECITE OU LA MORT. LES FUITES DE LIQUIDE SOUS PRESSION PEUVENT NE PAS ETRE VISIBLES. UTILISEZ UN MORCEAU DE CARTON OU DE BOIS POUR TROUVER LES FUITES. N'UTILISEZ PAS VOS MAINS NUES. PORTEZ DES LUNETTES A POURTOUR ETANCHE POUR PROTEGER VOS YEUX. SI DU LIQUIDE PENETRE SOUS VOTRE PEAU, VOUS DEVEZ LE FAIRE RETIRER PAR UNE INTERVENTION CHIRURGICALE DANS UN DELAI DE QUELQUES HEURES PAR UN MEDECIN FAMILIER AVEC CE TYPE DE BLESSURE.**

Avant de mettre le carburant ou le liquide hydraulique sous pression, vérifiez que toutes les connexions sont étanches et que les durits, conduits et tuyaux ne sont pas endommagés. Avant de débrancher les circuits d'alimentation ou hydraulique, veillez à supprimer entièrement la pression.

Vérifiez que tous les circuits hydrauliques sont installés correctement et qu'ils ne sont pas croisés.



**ATTENTION: LES CIRCUITS DE LIQUIDE DE REFROIDISSEMENT MONTENT EN PRESSION A MESURE QUE LE MOTEUR CHAUFFE. AVANT DE RETIRER LE BOUCHON DU RADIATEUR, ARRETEZ LE MOTEUR ET LAISSEZ LE CIRCUIT REFROIDIR. VERIFIEZ LE CIRCUIT DE REFROIDISSEMENT DU MOTEUR ET AJOUTEZ DU LIQUIDE SI NECESSAIRE.**

**AVERTISSEMENT :** Les circuits de liquide de refroidissement montent en pression à mesure que le moteur chauffe. Avant de retirer le bouchon du radiateur, arrêtez le moteur et laissez le circuit refroidir.

Vérifiez le circuit de refroidissement du moteur et ajoutez du liquide si nécessaire.

### **Nettoyez le tracteur**

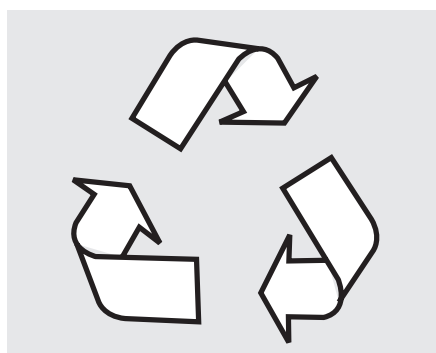
Maintenez les surfaces de travail et les compartiments moteur propres. Avant de nettoyer le tracteur, rabaissez toujours les outils au sol, enclenchez le point mort ou la vitesse la plus basse en cas de transmission mécanique, serrez le frein de stationnement, arrêtez le moteur et retirez la clé de contact.

Nettoyez les marchepieds, les pédales et le sol. Retirez la graisse ou l'huile. Brossez la poussière et la boue. En hiver, raclez la neige et la glace. N'oubliez pas - les surfaces glissantes sont dangereuses.

Retirez ou desserrez outils, bennes, chaînes et crochets.

### **Protégez l'environnement**

La pollution des égouts, des cours d'eau et du sol est illégale. Utilisez les décharges autorisées, y compris les décharges municipales et les garages offrant des points de collecte pour l'huile usagée. En cas de doute, demandez conseil aux autorités locales.



## Réparation du tracteur

NE réparez PAS le tracteur lorsque le moteur tourne, lorsqu'il est chaud ou lorsque le tracteur est en mouvement.

Avant de régler ou de réparer le système électrique, commencez par débrancher le câble négatif (-) de la batterie.

Pour éviter les incendies et les explosions, maintenez la batterie à l'écart des flammes nues et des produits de démarrage par temps froid. Pour éviter les étincelles pouvant provoquer des explosions, respectez les instructions fournies lorsque vous utilisez des câbles volants.



Lors des réparations ou des réglages, nous vous conseillons de consulter votre revendeur et de confier le travail à du personnel qualifié.

L'outil et/ou le tracteur doivent être supportés par des cales ou des supports de bois appropriés et NON par un cric hydraulique.

Vérifiez régulièrement que les écrous et les boulons sont correctement serrés, particulièrement les écrous des moyeux et des jantes. Serrez-les au couple de serrage indiqué.

Vérifiez régulièrement les freins, remplissez le réservoir et/ou complétez le niveau lorsque nécessaire. Vérifiez que les freins sont réglés de façon homogène, particulièrement avec une remorque.

## Démarrage

### Prévenez le personnel avant de démarrer

Avant de démarrer, faites un tour complet du tracteur et de tout l'équipement qui y est fixé. Vérifiez que personne ne se trouve en dessous, au-dessus ou à proximité. Avertissez les autres travailleurs et les personnes présentes que vous démarrez et ne démarrez pas tant que quelqu'un se trouve à proximité du tracteur, des outils et de l'équipement tracté.

Vérifiez que toutes les personnes présentes, notamment les enfants se trouvent à une distance appropriée avant de lancer le moteur.

**Montez et démontez en sécurité**

Respectez toujours la règle des “trois points de contact” avec le tracteur et faites toujours face à la machine lorsque vous la montez (les “trois points de contact” consistent à garder les deux mains et un pied ou une main et deux pieds en permanence en contact avec la machine lors du montage et du démontage).

Nettoyez vos chaussures et essuyez vos mains avant de monter sur le tracteur. Utilisez des mains courantes, des poignées de maintien, des échelles ou des marchepieds (selon le matériel fourni) pour le montage et le démontage.

NE VOUS AGRIPPEZ PAS aux manettes de commande et NE MONTEZ PAS sur les pédales lors du montage ou du démontage.

NE TENTEZ PAS de monter ou de démonter des pièces sur un tracteur en mouvement. NE SAUTEZ PAS du tracteur, sauf en cas d'urgence.

**Démarrez en sécurité**

**ATTENTION: AVANT DE LANCER LE MOTEUR, VERIFIEZ QUE LA VENTILATION EST SUFFISANTE. NE FAITES PAS FONCTIONNER LE MOTEUR DANS UN BATIMENT FERME. LES GAZ D'ECHAPPEMENT PEUVENT PROVOQUER UNE ASPHYXIE.**

Lancez toujours le moteur à partir du siège du conducteur, toutes les manettes de transmission et celle de la prise de force étant au point mort. Vérifiez que les deux pédales de frein du tracteur sont solidarisiées en permanence, sauf si les virages que vous effectuez dans le champ nécessitent un usage indépendant de chaque frein. Vérifiez que les freins sont correctement réglés de manière à fonctionner en même temps.

Réglez le siège, attachez votre ceinture de sécurité, serrez le frein de stationnement et mettez toutes les commandes en position neutre avant de démarrer.





**DANGER: LANCEZ LE MOTEUR AVEC LA CLE DE CONTACT ET UNIQUEMENT DEPUIS LE SIEGE DU CONDUCTEUR. NE TENTEZ PAS DE LANCER LE MOTEUR EN RELIANT LES BORNES DU DEMARREUR. LE TRACTEUR DEMARRE EN PRISE SI LE SYSTEME DE PROTECTION DU DEMARRAGE AU POINT MORT EST COURT-CIRCUITE. CELA POURRAIT BLESSER GRAVEMENT OU TUER TOUTE PERSONNE SITUEE A PROXIMITE DU TRACTEUR. VERIFIEZ QUE LE CAPOT DE LA BOBINE DU DEMARREUR EST TOUJOURS EN POSITION.**

### Suivez les procédures de démarrage recommandées

Suivez les procédures de démarrage recommandées dans le chapitre Fonctionnement de ce Manuel d'instructions de l'utilisateur. Elles incluent le démarrage normal, le démarrage à froid et l'utilisation de fluides de démarrage.

### Testez les commandes

Après le démarrage, vérifiez de nouveau toutes les jauges et tous les voyants. Assurez-vous que tout fonctionne correctement. Si le tracteur ne réagit pas correctement lorsque chaque commande est actionnée, NE L'UTILISEZ PAS tant que la panne n'est pas réparée.



**DANGER: N'UTILISEZ PAS DE PRODUIT DE DEMARRAGE EN AEROSOL LORSQUE LE THERMOSTARTER EST BRANCHE SUR LE SYSTEME ELECTRIQUE. L'ASSOCIATION DE L'ETHER ET DU THERMOSTARTER PEUT ENTRAINER UNE EXPLOSION POUVANT PROVOQUER DES DOMMAGES MATERIELS ET/OU CORPORELS.**

### Fluide de démarrage

Votre tracteur est équipé d'un dispositif de démarrage à froid par thermostarter. Si vous utilisez des produits de démarrage en bombe aérosol ou à l'éther, débranchez le thermostarter. Retirez le fil du thermostarter, qui se trouve sur le collecteur d'admission. Collez l'extrémité du fil avec du ruban adhésif pour éviter un court-circuit.



Manipulez le fluide de démarrage selon les instructions du fabricant. Un tel produit ne doit être utilisé que lorsqu'un système de démarrage à l'éther a été installé d'origine par le constructeur ou sous forme d'accessoire par le revendeur. Sur les tracteurs équipés de bougies de préchauffage ou de thermostarter, ces derniers doivent être retirés avant l'installation du système de démarrage à l'éther.



### Travaillez en sécurité



**ATTENTION: UN TRACTEUR MAL EQUILIBRE PEUT SE RETOURNER ET PROVOQUER DES BLESSURES OU LA MORT. ASSUREZ-VOUS QUE LES CONTREPOIDS DE CHASSIS AV, LES POIDS ET LESTS DE ROUES SONT UTILISES SELON LES RECOMMANDATIONS DU FABRICANT. NA JOUTEZ PAS DE CONTREPOIDS SUPPLEMENTAIRES POUR COMPENSER LA SURCHARGE DU TRACTEUR, MAIS REDUISEZ PLUTOT LA CHARGE. MAINTENEZ VOTRE CORPS ENTIER A L'INTERIEUR DU COMPARTIMENT DU CONDUCTEUR LORSQUE VOUS CONDUISEZ LE TRACTEUR.**

### Les gestes corrects

Assurez-vous que votre tracteur est prêt pour la tâche que vous allez lui faire accomplir.

Prenez connaissance des capacités nominales de charge du tracteur et ne les dépassez jamais. Assurez-vous que tout équipement ou outils que vous vous destinez à utiliser **NE DEPASSE PAS** la charge nominale du tracteur. Assurez-vous que la vitesse de la prise de force du tracteur correspond à celle de l'outil.

Gardez à l'esprit le fait que les tracteurs fonctionnent généralement sur des surfaces inégales, non goudronnées et souvent bosselées ou en pente. Les conditions de fonctionnement peuvent réduire la charge maximale que vous pouvez porter ou tracter.

### Suivez les règles de sécurité

Actionnez les commandes en douceur - ne donnez aucun à-coup au volant ou aux autres commandes.

**NE montez PAS** et **NE** descendez **PAS** d'un tracteur en marche. Maintenez toujours fermement le volant de direction, les pouces à l'écart des barreaux lorsque vous conduisez.



Assurez-vous de disposer de suffisamment d'espace libre dans toutes les directions pour le tracteur, la cabine, la ROPS et l'outil.

**NE JOUEZ PAS** avec le tracteur ou l'équipement. Utilisez-les uniquement pour l'application à laquelle ils sont destinés.

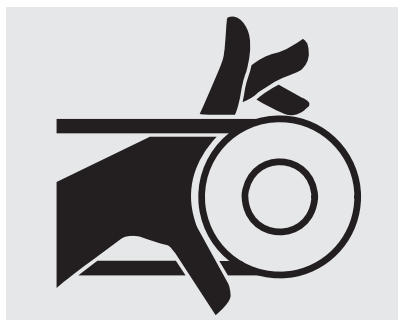
**NE TENTEZ PAS** de manipuler les commandes depuis un autre endroit que le siège du conducteur si le tracteur N'EST PAS équipé d'un siège convoyeur approprié.

**NE TRANSPORTEZ PAS** de passagers si le tracteur N'EST PAS équipé d'un siège convoyeur.

Avant tout démontage, commencez toujours par démancher la prise de force, ramener tous les outils et attelages au sol, serrer le frein de stationnement, éteindre le moteur, passer la vitesse la plus faible (en cas de transmission mécanique) et retirer la clé de contact. En cas de transmission hydraulique, de boîte de vitesse commandée en charge ou de transmission PowerShuttle, calez **TOUJOURS** les roues du tracteur.

NE touchez PAS les mécanismes d'outils, ne vous appuyez pas sur eux, ne passez pas la main à travers, et n'autorisez personne à le faire.

Restez vigilant. Si une pièce de votre équipement se casse, se desserre ou ne fonctionne pas, arrêtez votre travail, ramenez l'équipement au sol, éteignez le moteur, examinez la machine et faites-la réparer ou régler avant de reprendre le travail.



#### Soyez attentifs aux autres

Surveillez ce qui se passe. NE LAISSEZ PAS une personne non formée ou non qualifiée conduire votre tracteur. Elle pourrait se blesser ou blesser quelqu'un d'autre.





**ATTENTION: VOTRE TRACTEUR EST UNE MACHINE PERSONNELLE. NE LAISSEZ PERSONNE MONTER SUR LE TRACTEUR OU SUR L'OUTIL. SUR CERTAINS TERRITOIRES, UN SIEGE CONVOYEUR DOIT ETRE INSTALLE POUR QUE VOUS PUISSIEZ TRANSPORTER DES PASSAGERS. NE LAISSEZ PERSONNE MONTER SUR LES OUTILS OU AUTRES EQUIPEMENTS, Y COMPRIS LES REMORQUES, A L'EXCEPTION DE CERTAINS MATERIELS DE RECOLTE DESTINES A TRANSPORTER DES PERSONNES PENDANT L'OPERATION DE RECOLTE PROPREMENT DITE (ET NON PENDANT LE TRANSPORT). CES EQUIPEMENTS DOIVENT COMPORTER UNE ZONE OU LES PERSONNES PEUVENT MONTER EN TOUTE SECURITE. NE LAISSEZ PAS DES ENFANTS MONTER SUR LE TRACTEUR.**

Assurez-vous de pouvoir contrôler à la fois la vitesse et la direction avant de démarrer. Roulez lentement jusqu'à ce que vous soyez sûr que tout fonctionne correctement. Après le démarrage, vérifiez de nouveau la direction, à droite et à gauche. Assurez-vous de contrôler pleinement la direction et les freins. Si le différentiel est bloqué, **NE ROULEZ PAS** à haute vitesse ou ne tournez pas tant qu'il n'est pas débloqué.

**NE SOULEVEZ AUCUNE** charge au-dessus d'une personne.

Maintenez les autres personnes à l'écart de vos manœuvres. **NE LAISSEZ PERSONNE** stationner ou passer sous un outil levé.

**NE SOULEVEZ PAS** des objets qui ne tiennent pas dans la benne, mais utilisez l'attelage approprié. **NE LAISSEZ PERSONNE** monter sur la structure de protection ou sur les garde-boue.

Lorsque vous utilisez un chargeur, évitez les arrêts, démarrages, braquages ou changements de direction brusques. Gardez votre chargement à proximité du sol lorsque vous le transportez.

**NE STATIONNEZ PAS** (et ne laissez personne le faire) devant, sous ou derrière un équipement chargé ou en cours de chargement. **NE ROULEZ PAS** jusqu'à une personne stationnée devant un objet fixe.

Maintenez les autres personnes à l'écart des croisillons, des points d'attelage, de la barre de traction, des bras de relevage, de la prise de force, des cylindres, courroies, poulies et autres pièces en mouvement. Maintenez en place toutes les grilles et panneaux de protection.

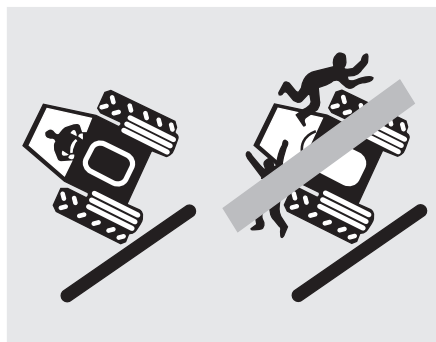


**ATTENTION: NE STATIONNEZ PAS, ET NE LAISSEZ PERSONNE STATIONNER, ENTRE LE TRACTEUR ET L'OUTIL A MOINS QUE LE MOTEUR NE SOIT ARRETE, LE FREIN DE STATIONNEMENT SERRE, UNE VITESSE PASSEE, LA CLE DE CONTACT RETIREE ET TOUS LES OUTILS OU ATTELAGES RAMENES AU SOL.**

**Risque de retournement**

Pour votre sécurité, il est vivement recommandé que tous les tracteurs sans cabine soient équipés d'une structure de protection contre les retournements (ROPS) et de ceintures de sécurité.

Si votre tracteur équipé d'une cabine ou d'une ROPS se retourne, tenez fermement le volant et NE TENTEZ PAS de quitter votre siège tant que le tracteur n'est pas à l'arrêt. Si les portes de la cabine sont obstruées, passez par la fenêtre arrière ou par le toit ouvrant.

**Pour éviter les retournements latéraux**

Réglez l'empattement au maximum selon le travail à accomplir.

Solidarisez les pédales de frein avant de rouler à des vitesses de transport.

Réduisez votre vitesse en fonction des conditions de conduite. Si le tracteur est équipé d'un chargeur avant, portez la benne et le chargement aussi bas que possible.

Effectuez des virages longs et à vitesse réduite. Ne laissez pas le tracteur bondir. Vous pourriez perdre le contrôle de la direction.

Ne transportez pas une charge trop lourde pour le tracteur. Elle pourrait tomber à la descente ou forcer le tracteur à se mettre en travers.

Ne freinez pas brusquement. Freinez doucement et progressivement.

Dans les descentes, utilisez la manette d'accélérateur pour ralentir le moteur et passez la vitesse que vous utiliseriez si vous montiez la pente au lieu de la descendre. Passez la vitesse avant de commencer à descendre.

Passez en quatre roues motrices (si vous êtes équipé).

Vous risquez moins de vous retourner si vous montez ou descendez une pente perpendiculairement plutôt qu'en biais.

Evitez les fortes pentes dans la mesure du possible. Si vous devez le faire, évitez les trous et dépressions à la descente. A la montée, évitez les souches, rochers ou autres protubérances. A proximité des fossés et des rives, restez toujours derrière la ligne de crête. Evitez les fossés, les talus et les bords de cours d'eau, qui pourraient s'affaisser.

Si vous devez traverser une forte pente, évitez de tourner à la montée, ralentissez et prenez un virage long. Montez ou descendez directement la pente, jamais en biais. Lorsque vous montez ou descendez une pente, l'extrémité lourde du tracteur doit se trouver vers le haut de la pente.

Lorsque vous traversez une pente avec des outils montés sur le côté, maintenez l'outil vers le haut de la pente. Ne le soulevez pas. Gardez-le le plus près possible du sol lorsque vous traversez une pente.

Lorsque vous tractez une charge à la vitesse de transport ou dans un champ, verrouillez la barre de traction en position centrale et utilisez une



**ATTENTION: NE DEBRAYEZ PAS ET NE CHERCHEZ PAS A CHANGER DE VITESSE APRES AVOIR ENTAME LA DESCENTE.**

chaîne de sécurité.

**N'UTILISEZ PAS** le tracteur pour entourer des animaux domestiques.

#### **Pour éviter les retournements vers l'arrière**



**ATTENTION: UN ATTELAGE A L'ESSIEU ARRIERE OU A TOUT AUTRE POINT SITUE AU-DESSUS DE LA BARRE DE TRACTION PEUT ENTRAINER UN REVERSEMENT ARRIERE.**

**NE TIREZ RIEN** en le fixant à l'attache de la barre de poussée ou à un point quelconque situé au-dessus de l'axe de l'essieu arrière. Utilisez toujours une barre de traction approuvée, et toujours une goupille de barre de traction verrouillable.

Un attelage en hauteur peut provoquer un retournement arrière, et entraîner ainsi des blessures graves ou mortelles. Attelez les charges uniquement à la barre de traction.

Utilisez uniquement une barre de traction à trois points d'ancrage lorsque les tirants sont installés pour la maintenir en position basse.

Utilisez des contrepoids avant pour accroître la stabilité du tracteur lorsque vous tirez un lourde charge ou pour compenser un outil lourd monté à l'arrière.

Démarrez lentement vers l'avant et augmentez progressivement votre vitesse. **N'EMBALLEZ PAS** le moteur et ne lâchez pas brusquement la pédale d'embrayage. Si le tracteur est fixé à une lourde charge, un embrayage incorrect peut provoquer un retournement.

Si l'avant du tracteur commence à se soulever, ralentissez et, si nécessaire, débrayez.

Si votre tracteur est embourbé dans la boue ou collé au sol par le gel, **NE TENTEZ PAS** d'avancer. Le tracteur pourrait pivoter autour des roues arrière et se retourner. Soulevez l'outil éventuellement monté et essayez de sortir **EN MARCHÉ ARRIERE**. Si ce n'est pas possible, faites-vous remorquer par un autre véhicule.

Si vous êtes pris dans une tranchée, **SORTEZ EN MARCHÉ ARRIERE**, si vous le pouvez. Si vous devez sortir par l'avant, faites-le lentement et avec précautions.

Un tracteur sans attelage ou avec des attelages montés à l'arrière doit monter les pentes en marche arrière et les descendre en marche avant.

Un tracteur portant une charge dans sa benne avant doit descendre les pentes en marche arrière et les monter en marche avant. La benne doit être placée le plus bas possible.

Restez toujours en prise dans les descentes. **NE LAISSEZ JAMAIS** le tracteur descendre en roue libre, qu'il soit débrayé ou au point mort.



**DANGER: NE TENTEZ PAS DE DEMANCHER LES CONNEXIONS HYDRAULIQUES OU DE REGLER UN OUTIL LORSQUE LE MOTEUR TOURNE OU QUE LA PRISE DE FORCE FONCTIONNE. CELA POURRAIT PROVOQUER DES BLESSURES TRES GRAVES, VOIRE MORTELLES.**

## Risques d'ordre général

Lorsque vous n'utilisez pas la prise de force, vérifiez que sa protection est en place et que son couvercle est installé.

Avant d'attacher, détacher, nettoyer ou régler des outils entraînés par la prise de force, démanchez cette dernière, arrêtez le moteur, retirez la clé de contact, et vérifiez que sa ligne de transmission est immobilisée.

Vérifiez que personne ne se trouve à proximité de la machine lorsque vous accouplez la prise de force. Lorsque vous utilisez la prise de force à l'arrêt, passez toujours au point mort, serrez le frein de stationnement et calez les roues du tracteur et de l'outil.

Lorsque vous utilisez la prise de force en roulant, **NE QUITTEZ PAS** le siège du tracteur sans avoir démanché la prise de force, enclenché la vitesse la plus faible (boîte à vitesse mécanique), serré le frein de stationnement, arrêté le moteur et retiré la clé de contact.

**N'UTILISEZ PAS** d'adaptateur, de pièce de réduction ou de rallonge avec la prise de force, car la jonction et le croisillon de la prise de force seraient prolongés au-delà de sa pièce de protection.

Les tiges du tirant et du relevage ne doivent pas être étendues au point que leur filetage apparaisse.

Lorsque vous utilisez des produits chimiques, respectez scrupuleusement les instructions d'utilisation, de stockage et de mise au rebut. Suivez également les instructions du fabricant du matériel d'épandage de ces produits.

Lorsque vous conduisez dans des conditions de faible visibilité ou dans l'obscurité, allumez les phares de travail du tracteur et réduisez votre vitesse. **N'ALLUMEZ PAS** vos phares de travail lorsque vous roulez sur une route, car des feux blancs dirigés vers l'arrière peuvent être interdits quand vous n'êtes pas en marche arrière et peuvent provoquer des confusions pour les voitures qui vous suivent.

Conduisez le tracteur en réglant les roues à l'écartement maximal selon la tâche que vous effectuez. Pour régler l'écartement des roues, reportez-vous au chapitre Entretien et réglages.

Réduisez votre vitesse lorsque vous travaillez sur un terrain inégal ou glissant et lorsque le feuillage réduit votre vision du danger.

**NE PRENEZ PAS** de virages serrés à grande vitesse.



**ATTENTION: UN CHARGEUR AVANT (BENNE OU FOURCHE) DOIT ETRE EQUIPE D'UN DISPOSITIF DE RETENUE EMPECHANT LA CHARGE (BALLES RONDES, PIQUETS DE CLOTURE, FIL, ETC.) DE ROULER DES BRAS DE RELEVAGE DANS LE COMPARTIMENT DU CONDUCTEUR ET D'ECRASER CE DERNIER LORSQUE LE CHARGEUR EST RELEVE. DES OBJETS MAL FIXES PEUVENT EGALEMENT TOMBER ET BLESSER LES PERSONNES SITUEES A PROXIMITE.**

### Outils et attelages

Dans les virages, les outils tractés par l'attelage à trois points ou montés sur le côté forment un arc beaucoup plus large que le matériel remorqué. Vérifiez que vous disposez de suffisamment d'espace pour tourner. N'utilisez que les attelages et outils approuvés.

Lorsque vous utilisez des attelages ou des outils avec le tracteur, assurez-vous de lire minutieusement la partie concernant cet attelage ou cet outil dans le Manuel d'instructions de l'utilisateur et de suivre les instructions de sécurité y afférentes.

**NE SURCHARGEZ PAS** un attelage ou un matériel remorqué. Utilisez les contrepoids appropriés pour maintenir la stabilité du tracteur. Attelez les charges uniquement à la barre de traction.

Une chaîne de sécurité vous aidera à contrôler le matériel tracté au cas où se séparerait accidentellement de la barre de traction lors du transport. A l'aide des adaptateurs appropriés, fixez la chaîne au support de la barre de traction du tracteur ou au point d'ancrage spécifié.

Ne laissez à la chaîne que le jeu nécessaire pour prendre les virages. Consultez votre revendeur pour obtenir une chaîne d'une résistance égale ou supérieure au poids brut de la machine remorquée.

Assurez-vous que tous les outils remorqués sont équipés d'une chaîne de sécurité reliant le tracteur à l'outil.

Ne tractez l'outil qu'avec la barre de traction approuvée. Le remorquage ou l'attelage à d'autres emplacements peut entraîner le retournement du



**ATTENTION: UN SYSTEME DE FREINAGE DE REMORQUE CORRECT DOIT ETRE INSTALLE SUR LE TRACTEUR ET RELIE A L'EQUIPEMENT.**

tracteur.

### **Sécurité - Traction**

Lorsque l'équipement est tracté SANS freins, **NE ROULEZ PAS**:

- à plus de 30 km/h;
- avec une charge totale dépassant le poids de l'unité tractrice (reportez-vous à votre réglementation locale).

Lorsque l'équipement tracté est doté de freins **MECANIQUES, NE ROULEZ PAS**:

- à plus de 30 km/h;
- avec une charge totale dépassant le poids de l'unité tractrice ou 5000 kg (reportez-vous à votre réglementation locale).

Lorsque l'équipement tracté est doté de freins **HYDRAULIQUES** ou **PNEUMATIQUES, NE ROULEZ PAS**:

- à plus de 40 km/h;
- avec une charge totale dépassant 4 fois le poids de l'unité tractrice, avec un maximum de 20000 kg (reportez-vous à votre réglementation locale).

Lorsque vous garez le tracteur et la remorque, passez la vitesse la plus faible, serrez le frein de stationnement, arrêtez le moteur, retirez la clé de contact et calez les roues du tracteur et de la remorque.

Les distances d'arrêt augmentent avec la vitesse et le poids des charges tractées, ainsi que sur les pentes. Les charges tractées, avec ou sans freins, qui sont trop lourdes pour le tracteur ou sont traînées trop rapidement peuvent entraîner une perte de contrôle. Prenez en compte le poids total de l'équipement et de sa charge.



**ATTENTION: LORSQUE VOUS TRACTEZ DES REMORQUES, N'OUBLIEZ PAS, AVANT DE QUITTER LE SIEGE DU CONDUCTEUR, DE METTRE TOUTES LES COMMANDES EN POSITION NEUTRE, DE SERRER LE FREIN A MAIN, D'ARRETER LE MOTEUR, D'ENCLENCHER LA VITESSE LA PLUS FAIBLE (EN CAS DE TRANSMISSION MECANIQUE) ET DE RETIRER LA CLE DE CONTACT. EN CAS DE TRANSMISSION HYDRAULIQUE, DE BOITE A VITESSE COMMANDEE EN CHARGE OU DE TRANSMISSION POWERSHUTTLE, CALEZ TOUJOURS LES ROUES DU TRACTEUR ET CELLES DE LA REMORQUE.**

### **Transport sur route**

AVANT de conduire le tracteur sur une voie publique, vous devez prendre un certain nombre de précautions.

Prenez connaissance de toute la législation relative à votre tracteur et respectez-la.

Solidarisez vos pédales de frein.

Relevez tous les outils à leur position de transport et verrouillez cette position.

Placez tous les outils dans leur configuration de transport la plus étroite.

Démanchez la prise de force et débloquez le différentiel.

Vérifiez que tous les drapeaux et feux de sécurité nécessaires sont en place et en état de fonctionnement.

Assurez-vous d'utiliser une goupille d'attelage appropriée dotée d'un dispositif de verrouillage.

Nettoyez tous les réflecteurs et phares de circulation avant et arrière et veillez à ce qu'ils soient en état de fonctionnement.

Vérifiez que le tracteur et l'équipement sont équipés de panneaux Véhicule lent et autres signaux recommandés pour l'amélioration de la visibilité, ou d'un gyrophare si la loi l'exige.

### **Règles de circulation**



**ATTENTION: NE LAISSEZ AUCUN PASSAGER MONTER SUR LE TRACTEUR OU SUR L'EQUIPEMENT TRACTE.**

LORSQUE vous conduisez le tracteur sur une voie publique, vous devez prendre un certain nombre de précautions.

Vous devez connaître la route sur laquelle vous allez circuler.

Utilisez des feux clignotants ou un gyrophare lorsque vous roulez sur une route, de jour comme de nuit, à moins que la loi ne l'interdise.

Soyez attentif lorsque vous tractez une charge à des vitesses de transport, surtout si l'équipement tracté N'EST PAS équipé de freins.



Observez toutes les réglementations locales ou nationales concernant la vitesse de votre tracteur sur la route.

Observez toutes les réglementations locales ou nationales concernant la charge tractée maximale.

Soyez extrêmement prudent lors du transport sur des routes couvertes de neige ou glissantes.

Attendez que le trafic soit dégagé avant de vous engager sur une voie publique.

Soyez attentif aux intersections sans visibilité. Ralentissez jusqu'à ce que vous ayez une visibilité claire.

**NE FORCEZ PAS** le passage à une intersection.

Ralentissez avant les virages et les courbes.

Prenez des virages longs et en douceur.

Signalez votre intention de ralentir, de vous arrêter ou de tourner.

Rétrogradez avant les montées et les descentes.

Laissez le tracteur en prise. **N'AVANCEZ PAS** en roue libre, que ce soit en débrayant ou au point mort.

Restez hors de la voie des véhicules venant en sens inverse.

Roulez sur votre voie en restant le plus près possible du bord de la route.

Si les voitures s'accumulent derrière vous, desserrez-vous sur le bas-côté et laissez-les passer.

Soyez toujours sur vos gardes. Anticipez les mouvements des autres conducteurs.

Lorsque vous tractez une charge, commencez à freiner plus tôt et ralentissez progressivement.

Prenez garde aux obstacles situés en hauteur.

Assurez-vous que le chargement ne masque pas les signaux de signalisation ni les autres feux.

### **Après l'utilisation**

Chaque fois que vous vous arrêtez, laissez le tracteur s'immobiliser complètement, serrez le frein de stationnement, démanchez la prise de force, enclenchez la vitesse la plus faible, ramenez l'outil au sol, arrêtez le moteur et retirez la clé de contact AVANT de quitter votre siège.

### **Soudages sur le corps du tracteur**

Avant d'effectuer un travail de soudage électrique sur le corps du tracteur ou sur des outils qui y sont montés, débranchez toujours le câblage électrique du générateur, de la batterie et des boîtiers électroniques.

Le soudage n'est pas autorisé sur les montants de la cabine.

Vérifiez que les éléments en plastique, tels que le système de compression ou les tuyaux du circuit hydraulique, ne sont pas soumis à une chaleur excessive.

**Instructions de sécurité pour l'installation d'équipement supplémentaire et/ou de composants électroniques.**

Le tracteur est équipé de dispositifs de commande électroniques. L'utilisation d'autres dispositifs électroniques peut créer des champs électromagnétiques, qui peuvent perturber le fonctionnement des parties électroniques du tracteur. Pour éviter tout risque de blessure dû à ces perturbations, respectez les règles de sécurité ci-dessous.

Lorsque l'utilisateur installe sur le tracteur un équipement supplémentaire et/ou des composants électriques et électroniques nécessitant une connexion au système électrique du tracteur, il est tenu de vérifier que l'installation ne provoque pas de dysfonctionnement des composants électroniques du tracteur ni de ses autres éléments. Cela s'applique principalement aux appareils suivants :

Radio  
Récepteur radio CB  
Téléphone mobile (ETACS, GSM, etc.)

Il est notamment important de vérifier que tout appareil électrique ou électronique supplémentaire installé est conforme aux directives 89/336/CEE en vigueur relatives à la CEM et qu'ils portent la marque CE.

Dans le cas de systèmes de communication mobiles (émetteurs/récepteurs de radio, téléphone, etc.), il est important d'observer également les instructions suivantes :

Assurez-vous de disposer de la licence vous autorisant à utiliser l'appareil (exemple : licence BZT en Allemagne).

Vérifiez que les appareils sont solidement fixés.

L'utilisation d'une radio mobile et d'un téléphone n'est autorisée que si ces derniers sont reliés à une antenne externe.

Les composants de transmission radio doivent être installés séparément des composants électroniques du véhicule.

L'antenne doit être fixée de façon professionnelle et connectée correctement au point de terre du véhicule.  
Le câblage, l'installation et la puissance maximale consommée doivent être conformes aux instructions de montage.



## PIECES DE RECHANGE

L'utilisation de PIECES DE RECHANGE D'ORIGINE est le plus sûr garant pour avoir toujours un tracteur en parfait état de fonctionnement. Avec à la clé, l'optimisation de votre investissement et de vos coûts d'exploitation. A la commande des pièces, toujours préciser:

- 1 - Numéro de fabrication du tracteur et numéro de série du moteur (s'il s'agit d'une pièce du moteur).
- 2 - Désignation de la pièce et numéro de code ou référence.

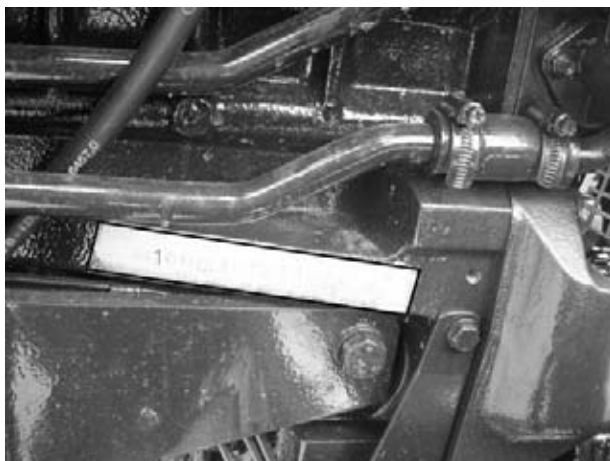
### Numéro de fabrication du tracteur



Le numéro de série du moteur est gravé sur le côté droit du support avant.

**Numéro de série du moteur**

Le numéro de série du moteur est estampillé côté droit du bloc-moteur.



**Plaque d'identification du tracteur**

Les informations pour l'identification du tracteur sont estampillées sur une plaque en aluminium placée sur le côté droit du tableau de bord.



### Pièces de rechange d'origine

Ce livret d'utilisation et d'entretien est réservé aux modèles de la famille **AGROLUX**.

Les modèles de la même famille se ressemblent beaucoup du fait qu'ils ont en commun de nombreuses parties.

Les tracteurs suivants ont été homologués dans la version avec arceau de sécurité :

#### Modèle

**AGROLUX 57**  
**AGROLUX 67**

**AGROLUX F57**  
**AGROLUX F67**

Le vendeur agréé DEUTZ-FAHR est tenu de mettre à disposition une assistance technique adéquate et d'offrir un support technique sûr et efficace avec son atelier mécanique et son personnel spécialisé, afin de garantir le fonctionnement du tracteur dans les meilleures conditions et performances.

Il est extrêmement important que vous connaissiez parfaitement le modèle de son tracteur et son numéro de fabrication, le type de moteur et son numéro de série, car ces informations doivent être toujours indiquées lors de la commande d'une pièce détachées ou bien pour obtenir des renseignements concernant l'assistance technique.

Vous pourrez inscrire ces informations dans les lignes ci-dessous pour les utiliser quand cela sera nécessaire :

- \* Modèle de tracteur \_\_\_\_\_
- \* Numéro de fabrication du tracteur \_\_\_\_\_
- \* Modèle ou type de moteur \_\_\_\_\_
- \* Numéro de série du moteur \_\_\_\_\_
- \* Date d'achat \_\_\_\_\_
- \* Nom du concessionnaire \_\_\_\_\_
- \* Numéro de téléphone du concessionnaire \_\_\_\_\_

**AGROLUX F57-F67**



**AGROLUX 57-67**

**AGROLUX**  
(Version NORTH  
AMERICA)





## CONSIGNES D'UTILISATION

### CONTROLE DU TRACTEUR AVANT LA JOURNEE DE TRAVAIL

Avant de commencer la journée de travail, procédez à un contrôle visuel de l'extérieur, afin de vérifier l'absence de fuites d'huile ou d'autres anomalies.

Si nécessaire, procédez à la réparation après que vous ayez trouvé et éliminé la cause de l'inconvénient.

Débarrassez le tracteur de tous dépôts de boue, paille, feuilles et autres déchets.

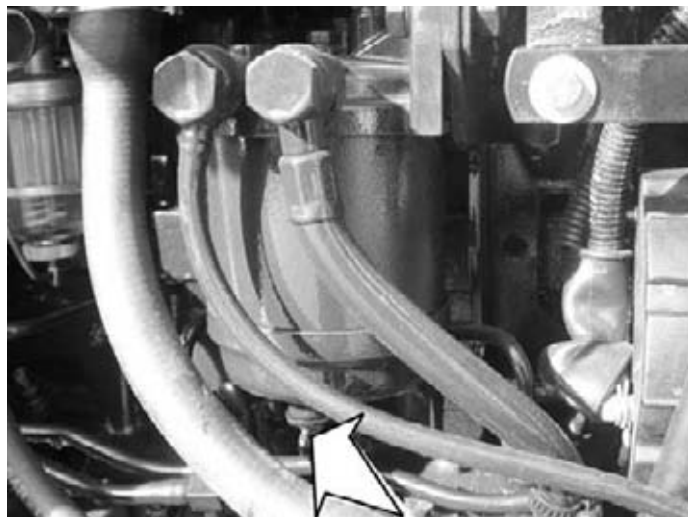


Procédez au ravitaillement de gazole.

- capacité du réservoir standard 53 l.



**PRÉCAUTION: LORS DU RAVITAILLEMENT EN GAZOLE, ARRÊTER LE MOTEUR ET ESSUYER TOUJOURS LE GAZOLE QUI SE SERAIT RÉPANDU SUR LE TRACTEUR.**



Procédez à la purge de l'eau dans le filtre à gazole en desserrant la vis de purge et attendez jusqu'à ce que le gazole sorte pur.



**PRÉCAUTION: LA COMBUSTION POURRAIT ÊTRE IRRÉGULIÈRE MOTEUR FROID. LE PHÉNOMÈNE TEND À DISPARAÎTRE DÈS QUE LE MOTEUR ATTEINT SA TEMPÉRATURE NORMALE DE FONCTIONNEMENT.**



**DANGER: LE CONTACT DU TRACTEUR, DES ÉQUIPEMENTS MONTÉS SUR CELUI-CI, DES OUTILS ATTELÉS OU PORTÉS AVEC UNE LIGNE ÉLECTRIQUE HT PEUT PROVOQUER LA MORT. EN CAS DE CONTACT AVEC UNE LIGNE ÉLECTRIQUE À HAUTE TENSION, NE PAS DESCENDRE DU POSTE DE CONDUITE, MAIS MANOEUVRER LE TRACTEUR ET/OU L'OUTIL DE MANIÈRE À S'ÉCARTER DU DANGER POUR SE TENIR À DISTANCE DE SÉCURITÉ.**

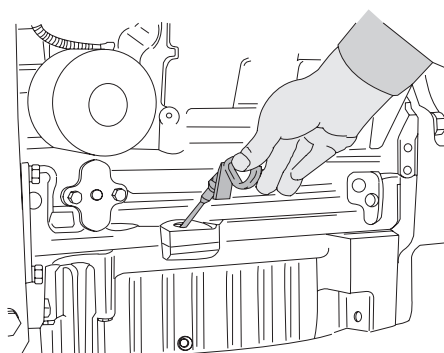


**PRÉCAUTION: IL FAUT LIRE ATTENTIVEMENT TOUTES LES INSTRUCTIONS DU MANUEL D'UTILISATION ET D'ENTRETIEN DU TRACTEUR AVANT DE L'UTILISER ET DE LES RESPECTER PENDANT SON FONCTIONNEMENT.**

**Contrôlez le niveau d'huile moteur**

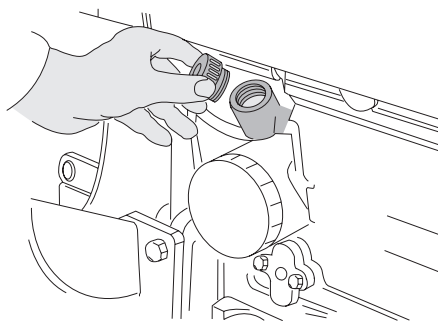
Le contrôle doit s'effectuer avec le tracteur garé sur une surface plane et horizontale et avec le moteur arrêté.

Tirez la jauge, puis essuyez-la avec un chiffon propre. Replongez ensuite la jauge bien à fond. Enfin, sortez-la de nouveau pour contrôler le niveau.



**ATTENTION: NE LAISSEZ AUCUN PASSAGER MONTER SUR LE TRACTEUR OU SUR L'EQUIPEMENT TRACTE.**

Si nécessaire, faites l'appoint d'huile. N'oubliez pas de remettre en place le bouchon de remplissage.



**DANGER: NE JAMAIS RÉGLER LE VOLANT EN ROULANT. S'ASSURER QUE LE VOLANT EST BIEN IMMOBILISÉ AVANT DE DÉMARRER.**



Contrôlez le niveau du liquide de refroidissement du moteur.



**PRÉCAUTION: IL EST IMPORTANT DE TOUJOURS DISPOSER DE MATÉRIELS DE PREMIERS SECOURS:**

- TROUSSE PREMIERS SOINS;
- EXTINCTEUR;
- ENIR À PORTÉE DE MAIN LES NUMÉROS DE TÉLÉPHONE UTILES, TELS QUE SOS MÉDECINS, URGENCES MÉDICALES, AMBULANCES, CENTRES ANTI-POISONS, POMPIERS.



**ATTENTION: NE PAS STATIONNER NI AUTORISER UNE PERSONNE À STATIONNER ENTRE LE TRACTEUR ET L'OUTIL, À MOINS QUE LE FONCTIONNEMENT DU TRACTEUR NE SOIT ARRÊTÉ ET LA CLÉ DU CONTACTEUR RETIRÉE, QUE LE FREIN À MAIN NE SOIT SERRÉ, QU'UNE VITESSE NE SOIT ENGAGÉE ET QUE TOUS LES OUTILS SOIENT POSÉS AU SOL.**



**PRÉCAUTION: NE JAMAIS S'ÉLOIGNER DU TRACTEUR MOTEUR EN ROUTE, À MOINS QUE CELA NE SOIT ABSOLUMENT NÉCESSAIRE. LE CAS ÉCHÉANT, METTRE TOUS LES LEVIERS DE VITESSES ET GAMMES AU POINT MORT (POSITION NEUTRE) ET ENCLENCHER À FOND LA COMMANDE DU FREIN DE PARKING.**

## ACCES AU POSTE DE CONDUITE

L'accès au poste de conduite est facilité par un large marche pied antidérapant.



**ATTENTION: L'UTILISATEUR NE DOIT PAS ABSORBER D'ALCOOL NI DE MEDICAMENTS QUI POURRAIENT AFFECTER SA VIGILANCE OU SA COORDINATION. TOUT UTILISATEUR PRENANT DES MEDICAMENTS AVEC OU SANS ORDONNANCE DOIT DEMANDER A SON MEDECIN S'IL PEUT OU NON CONDUIRE SANS DANGER DES MACHINES.**



**PRÉCAUTION: LA COMBUSTION POURRAIT ÊTRE IRRÉGULIÈRE MOTEUR FROID. LE PHÉNOMÈNE TEND À DISPARAÎTRE DÈS QUE LE MOTEUR ATTEINT SA TEMPÉRATURE NORMALE DE FONCTIONNEMENT.**



**PRÉCAUTION: AVANT D'UTILISER LE TRACTEUR, IL FAUT SE FAMILIARISER AVEC TOUS LES ORGANES DE COMMANDE ET DE CONTRÔLE DE CELUI-CI.**

## REGLAGE DU VOLANT

La colonne de direction peut être de type télescopique (en option) afin de permettre le réglage de la hauteur du volant.

Pour le régler, il suffit de desserrer le pommeau **1** et de positionner le volant à la hauteur voulue. Puis, bloquer de nouveau le pommeau.



### Réglage du volant

1 - Pommeau réglage du volant en hauteur.



**PRÉCAUTION: LIRE ATTENTIVEMENT TOUTES LES RÈGLES OU PRÉCAUTIONS DE SÉCURITÉ CONTENUES DANS LE MANUEL D'UTILISATION ET D'ENTRETIEN ET RESPECTER LES INSTRUCTIONS DES DÉCALCOMANIES APPLIQUÉES SUR LE TRACTEUR.**



**PRÉCAUTION: LA CONDUITE DU TRACTEUR DOIT TOUJOURS SE FAIRE DANS LE PLEIN RESPECT DE LA RÉGLEMENTATION LOCALE EN MATIÈRE DE CIRCULATION ROUTIÈRE ET, EN RÈGLE GÉNÉRALE, DU CODE DE LA ROUTE.**

**Version standard****Commutateur d'éclairage**

**0** - Lumières éteintes;

**1** - Feux de position avec son témoin, plaque d'immatriculation, tableau de bord, prise de courant pour remorque, phares arrières;

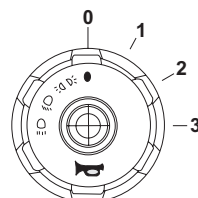
**2** - Feux codes;

**3** - Phares de route.

On peut allumer les feux de position en actionnant le commutateur d'éclairage, même si la clé est retirée.

**Avertisseur acoustique**

Il s'actionne en pressant le commutateur lumières, indépendamment de la position prédéterminée.

**version North America**

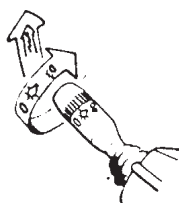
Sur le côté gauche de la colonne de direction, sous le volant, est disposé un levier pour la commande d'éclairage, des clignotants et de l'avertisseur sonore.

**Commutateur d'éclairage**

Levier poussé en avant: activation du clignotant droit.

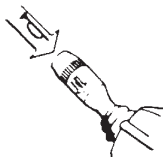
Levier poussé en arrière: activation du clignotant gauche.

Le pommeau du levier possède trois positions de commande de phares.



**1ère Position** - phares éteints, clignotement en actionnant le levier vers le haut.

**2ème Position** - Feux de position allumés, en tirant le levier vers le haut les feux de route fonctionnent en alternance.



**3ème Position** - feux de croisement et feux de route allumés, en tirant alternativement le levier vers le volant.

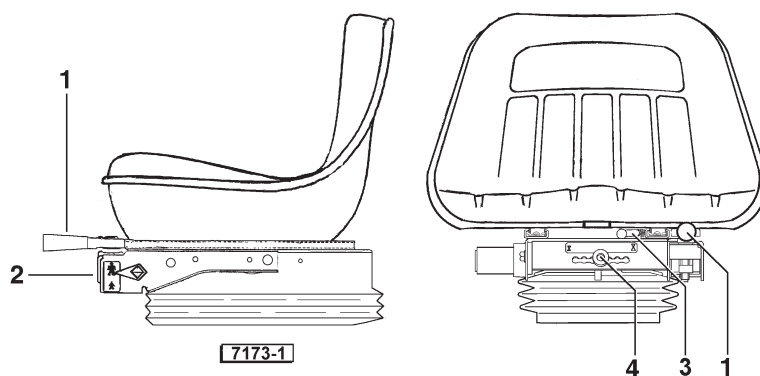
**Avertisseur acoustique:** s'actionne par une pression axiale sur le levier.

## REGLAGE DU SIEGE

### Siège de type "KAB XH2"

Ce siège dispose des réglages suivants:

- réglage de la sensibilité de la suspension du siège selon le poids de l'opérateur, (actionner le levier **1**), le repère de la plaquette **2** indique la sensibilité (inférieure ou supérieure).
- déplacement longitudinal du siège qui coulisse en avant et en arrière pour s'adapter en fonction du conducteur (débloquer le levier **3**)
- réglage de la hauteur du siège (tirer le poignée **4**, libérant ainsi le siège des butées et le déplacer à droite ou à gauche afin d'augmenter ou de diminuer la hauteur du siège)



Vue latérale et frontale du siège KAB XH2

- 1 - Levier de précontrainte de la suspension du siège
- 2 - Plaquette d'indication précontrainte suspension
- 3 - Levier de réglage longitudinal du siège
- 4 - Manette de réglage de la hauteur



**DANGER: NE JAMAIS REGLER LE SIEGE AVEC LE TRACTEUR EN MARCHÉ!**



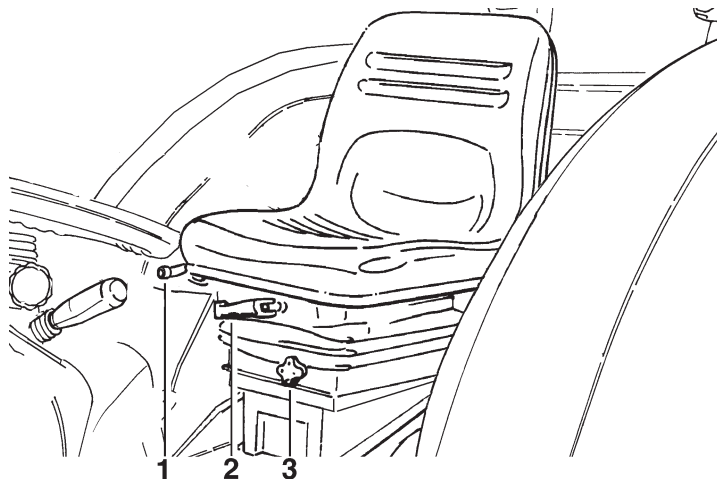
**Siège de type " GRAMMER MS 83/8 "**

Ce siège existe en deux versions:

- siège avec habillage synthétique;
- siège avec habillage tissu.

Ce siège dispose des réglages suivants:

- **déplacement longitudinal du siège** qui coulisse en avant et en arrière pour s'adapter en fonction du conducteur (débloquer le levier 1)
- **réglage de la sensibilité des ressorts de suspension**: une rotation alternée de la commande 2 à droite ou à gauche diminue ou augmente la sensibilité des suspensions en fonction du poids du conducteur.
- **réglage de la hauteur du siège** par rotation de la manette 3 dans les positions de 0 3. La position sélectionnée est indiquée par un repre jaune placé côté de la manette.

**Siège du conducteur type GRAMMER MSG 83/8**

- 1 - Levier de réglage longitudinal du siège
- 2 - Levier de précontrainte de la suspension du siège
- 3 - Manette de réglage de la hauteur



**ATTENTION: NE PAS ENLEVER LE BOUCHON DU RADIATEUR QUAND LE MOTEUR EST ENCORE CHAUD. LE RADIATEUR EST SOUS PRESSION. SON OUVERTURE PEUT PROVOQUER LA SORTIE DE LIQUIDE ET DE VAPEUR, CE QUI PEUT VOUS PROCURER DES BLESSURES, AINSI QU'AUX PERSONNES QUI SONT PROCHES DE VOUS. IL SE VÉRIFIE EN OUTRE UNE IMPORTANTE PERTE DE LIQUIDE.**

**Siège de type GRAMMER MSG 83/7L**

Ce siège dispose des réglages suivants:

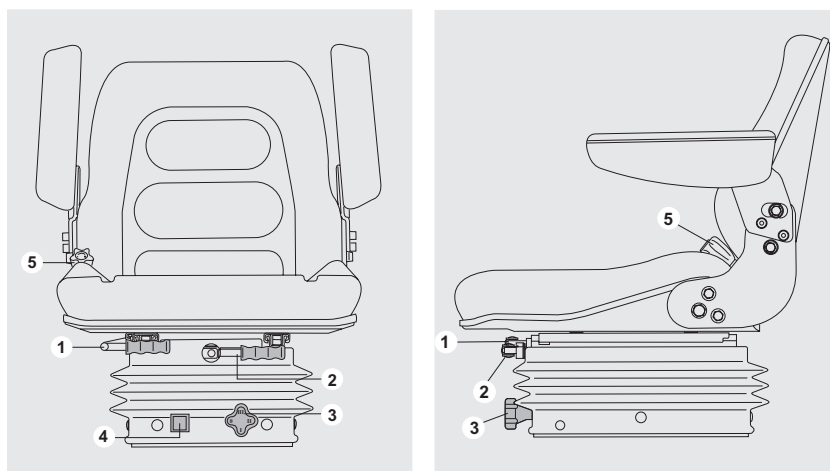
**déplacement longitudinal** du siège qui coulisse en avant et en arrière pour s'adapter en fonction du conducteur (débloquer le levier **1**)

**réglage de la sensibilité** des ressorts de suspension: une rotation alternée de la commande **2** à droite ou à gauche diminue ou augmente la sensibilité des suspensions en fonction du poids du conducteur.

**réglage de la hauteur du siège** par rotation de la manette **3** dans les positions de 0 à 3. La position sélectionnée est indiquée par un repère jaune placé à côté de la manette.

Ce siège conducteur est disponible en deux versions:

- Siège avec revêtement synthétique;
- Siège avec revêtement en tissu.

**Siège de type GRAMMER MSG 83/7L**

- 1 - Levier de réglage longitudinal du siège
- 2 - Levier de précontrainte de la suspension du siège
- 3 - Manette de réglage de la hauteur
- 4 - Indicateur du réglage du poids
- 5 - Levier de réglage de l'inclinaison du dossier

**SIÈGE DEUXIÈME CONDUCTEUR**

**DANGER: TOUT TRANSPORT DE PERSONNES SANS SIÈGE APPROPRIÉ N'EST PAS AUTORISÉ. LORS DE L'UTILISATION DU SIÈGE PASSAGER, RESPECTER LA LÉGISLATION EN VIGUEUR DANS LE PAYS AINSI QUE LES DISPOSITIONS DE LA CAISSE DE PRÉVOYANCE DES ACCIDENTS.**



Siège du deuxième conducteur (seulement pour **AGROLUX 57-67**)



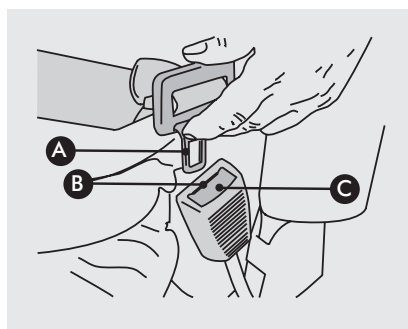
**ATTENTION: UN MOTEUR A ASPIRATION NATURELLE RISQUE D'EMETTRE DES ETINCELLES. IL EST DONC DANGEREUX DANS TOUTE FORET, BROUSSAILLES OU CHAMP AGRICOLE CULTIVE. N'OUBLIEZ PAS QUE VOTRE TRACTEUR N'EST PAS EQUIPE D'UN PARE-ETINCELLES HOMOLOGUE.**

### Ceintures de sécurité

Les ceintures de sécurité, dont le port est obligatoire dans certains pays, sont fournies sur demande (option). Si votre tracteur ne les monte pas en standard, leur adaptation est toutefois possible grâce un kit spécial qu'il est possible de commander à notre Service de pièces détachées. A ce propos, renseignez-vous auprès de votre concessionnaire de zone.

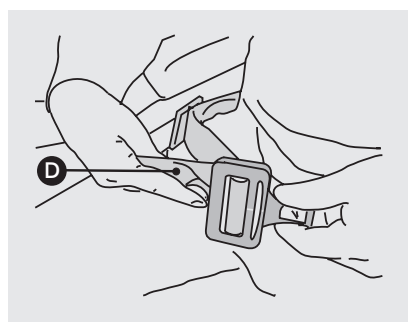
Pour attacher la ceinture, vous devez procéder à l'encliquetage du pêne **A** dans le boîtier **B**.

Pour déverrouiller, pressez le bouton **C**.

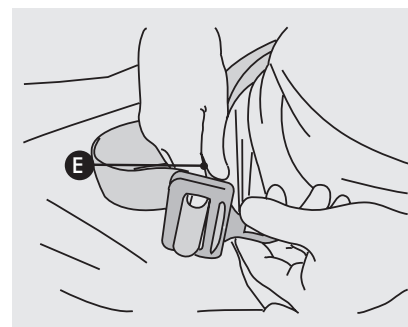


Pour effectuer le réglage de la ceinture :

soit vous tirez sur le brin libre **D** pour la tendre



soit sur le brin **E** pour la détendre.



**PRÉCAUTION: IL FAUT TOUJOURS ATTACHER LES CEINTURES DE SECURITE. LEUR UTILISATION AUGMENTE VOTRE PROTECTION EN CAS D'ACCIDENT.**



**PRÉCAUTION: IL EST IMPORTANT DE RESPECTER L'ENVIRONNEMENT ET LA LÉGISLATION ANTIPOLLUTION. TOUS FLUIDES (HUILE, GAZOLE, RÉFRIGÉRANT) OU FILTRES ET BATTERIES DOIVENT ÊTRE ÉLIMINÉS SELON LA LÉGISLATION ANTIPOLLUTION.**



**PRÉCAUTION: N'AUTORISER PERSONNE À MONTER SUR LE TRACTEUR OU SUR LES OUTILS, À MOINS QUE LE CONSTRUCTEUR (DU TRACTEUR ET/OU DE L'OUTIL) N'AIT PRÉVU D'INSTALLER UN SIÈGE DE CONVOYEUR DE TYPE HOMOLOGUÉ.**



**PRÉCAUTION: EN CIRCULATION ROUTIÈRE, UTILISER TOUJOURS LES FEUX DE SÉCURITÉ. SI NÉCESSAIRE, RECOURIR À DES BANDES RÉFLÉCHISSANTES OU CATADIPOTES. NE PAS UTILISER LES PHARES DE TRAVAIL EN CIRCULATION ROUTIÈRE.**

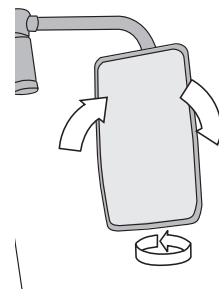
## REGLAGE DES RETROVISEURS

Pour avoir une bonne maîtrise du tracteur au cours de manoeuvres délicates, il est important que les rétroviseurs soient correctement orientés.

Orientez le rétroviseur de telle manière que vous puissiez voir le flanc du tracteur et de l'outil attelé, depuis le poste de conduite.

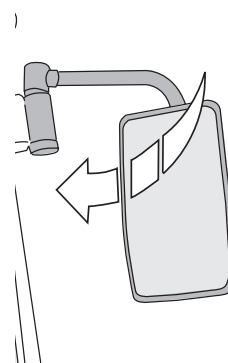
Inclinez manuellement les rétroviseurs jusqu'à la position de visibilité désirée, depuis le poste de conduite.

Effectuez le réglage sur les deux rétroviseurs.



Les bras des rétroviseurs pouvant pivoter sur leur propre pivot, vous pourrez les rabattre vers le tracteur quand des contraintes de gabarit (ou d'encombrement) l'exigeront.

Notez que pendant ce pivotement, les bras passent par des positions de stabilité intermédiaires.



## Tableau de bord



### Tableau de bord

Le tableau de bord fournit toutes les informations relatives au tracteur, d'aide à la conduite et des données de gestion sur le travail réalisé.

La partie instrumentale se compose d'indicateurs analogiques à aiguille et de témoins de signalisation pour les informations sur l'état de fonctionnement du tracteur.



**DANGER: IL FAUT FAIRE TRÈS ATTENTION DE NE PAS PRODUIRE D'ÉTINCELLES LORSQUE L'ON TRAVAILLE À PROXIMITÉ DE DÉPÔT DE GAZOLE OU DE MATIÈRES INFLAMMABLES.**

**Indicateur de température du liquide de refroidissement**

Il indique la température du moteur:

Vérifier que l'aiguille soit **toujours** en dehors de la zone rouge.



**PRÉCAUTION: NE JAMAIS VIDER COMPLÈTEMENT LE RÉSERVOIR DE GAZOLE. SI LE MOTEUR S'ARRÊTE POUR PANNE D'ALIMENTATION TOTALE (MANQUE DE GAZOLE), IL FAUT IMPÉRATIVEMENT PURGER L'AIR DU CIRCUIT D'INJECTION.**

**Indicateur du niveau de carburant (à aiguille)**

Cet indicateur signale la quantité de gazole dans le réservoir.

- capacité du réservoir 53 l.



**REMARQUE: SI L'AIGUILLE S'IMMOBILISE DANS LA ZONE ROUGE: SOULAGER IMMÉDIATEMENT LE MOTEUR ET, POUR LE REFROIDIR, LE FAIRE TOURNER À VIDE, PUIS L'ARRÊTER.**

**REMARQUE: lorsque l'aiguille est sur la zone bleu clair de l'échelle, cela signifie que la température de fonctionnement est trop basse ; il faut donc attendre que l'aiguille se stabilise sur la zone de couleur blanche avant de faire tourner le moteur "sous charge".**



**ATTENTION: QUAND L'AIGUILLE ATTEINT LA ZONE ROUGE, IL FAUT ARRÊTER LE MOTEUR. QUAND L'AIGUILLE SE TROUVE DANS LA ZONE BLEUE, LA TEMPÉRATURE EST TROP BASSE, IL FAUT DONC ATTENDRE AVANT DE METTRE LE MOTEUR "SOUS CHARGE" QUE L'AIGUILLE AIT ATTEINT LA ZONE BLANCHE.**



**Indicateur de la vitesse d'avancement du tracteur et du régime de la prise de force (Chronotachymètre)**

L'échelle extérieure (de couleur blanche) indique le nombre de tours du moteur (régime).

L'échelle extérieure avec les chiffres de couleur rouge indique la vitesse du tracteur avec le rapport le plus élevé. (Les chiffres en bleu clair indiquent la vitesse pour les versions 30 km/h).

**540**

Il indique les tours du moteur (régime) avec le bout d'arbre de la PDF 540 tr/min.

**540 E - PTO "ECONOMICA"**

Il indique les tours du moteur (régime) avec le bout d'arbre de la PDF à la vitesse de rotation en version "ECONOMIQUE".

**1000**

Il indique les tours du moteur (régime) avec le bout d'arbre de la PDF 1000 tr/min.

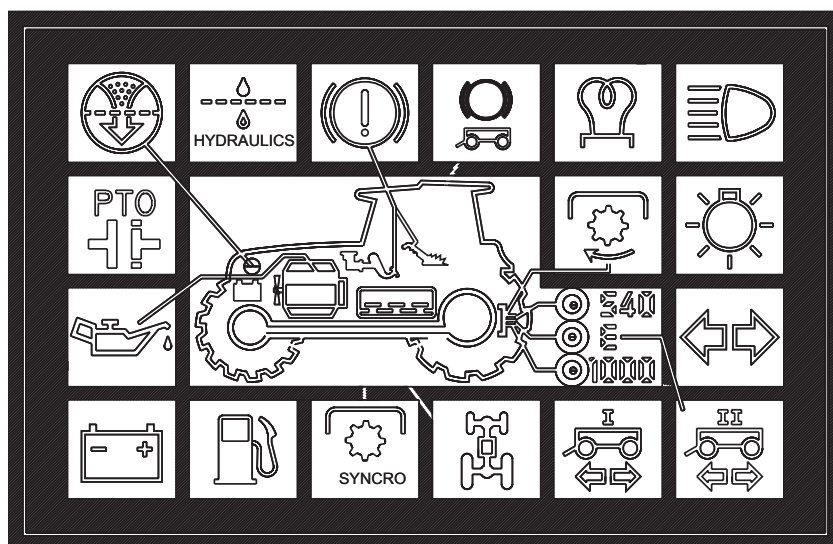


**ATTENTION: LES PRODUITS D'ÉCHAPPEMENT DU MOTEUR DIESEL ET CERTAINS DE SES ÉLÉMENTS CONSTITUANTS SONT CONNUS POUR PROVOQUER DES CANCERS, DES MALFORMATIONS CONGÉNITALES ET D'AUTRES TROUBLES DE LA REPRODUCTION.**



**ATTENTION: SI LE TÉMOIN DE PRESSION D'HUILE S'ALLUME EN COURS DE ROUTE, ARRÊTER IMMÉDIATEMENT LE MOTEUR.**

Tableau de bord



Voyant d'embrayage de prise de force enclenchée - JAUNE ALLUME - Il indique que l'arbre de sortie de P.D.F. tourne.

- 540 ALLUME Signale le fonctionnement de la P.D.F. à un régime de 540 tr/min
- E ALLUME Signale le fonctionnement de la P.D.F. en vitesse économique.
- 1000 ALLUME Signale le fonctionnement de la P.D.F. à un régime 1000 tr/min.



**PRÉCAUTION: AVANT DE METTRE EN ROUTE LE TRACTEUR, S'ASSURER QU'IL EST PARFAITEMENT EN ÉTAT DE CIRCULER SUR ROUTE.**



Voyant d'encrassement du filtre a air - ROUGE  
ALLUME - Filtre à air encrassé, nettoyer.



Voyant de manque d'huile et de colmatage du filtre des services hydrauliques - ROUGE  
ALLUME - Contrôler niveau d'huile. Remplacer filtres à huile.



Voyant de niveau d'huile de freins - ROUGE  
ALLUME - Vérifier le niveau d'huile, effectuer le rajout si nécessaire.



Témoin de pression d'huile des freins de remorque - ROUGE  
ALLUME - Il indique que la pression de l'huile dans le circuit est insuffisante



Voyant de thermo-starter active - JAUNE  
ALLUME - Il indique le consentement de démarrage du moteur.



Voyant d'allumage des phares - BLEU  
ALLUME - Il indique l'utilisation des codes.



Voyant de feux ou de phares allumes - VERT  
ALLUME - Il indique l'utilisation des feux de position et des codes.



Voyants d'indicateurs de direction et detresse - VERTS  
Ils clignotent pour signaler la direction ou l'arrêt d'urgence:  
- Du tracteur;



Voyant de controle de pression d'huile moteur - ROUGE  
 ALLUME - Clé sur le N. 1.  
 ETEINT - Après démarrage du moteur.  
 ALLUME PENDANT LE FONCTIONNEMENT DU MOTEUR: s'adresser à un de nos Centres d'Assistance.



Voyant de controle de carburant - JAUNE  
 ALLUME - Il signale l'imminent épuisement du gas-oil.



Voyant de controle de charge d'alternateur - ROUGE  
 ALLUME - Clé sur le N. 1.  
 ETEINT - Après démarrage moteur.  
 ALLUME PENDANT LE FONCTIONNEMENT DU MOTEUR: S'assurer que la courroie d'entraînement de l'alternateur n'est pas cassée, autrement s'adresser à notre Serv. d'Assistance.



Témoin d'indicateurs de direction et d'urgence de la 1ère remorque - VERT  
 Il s'allume par intermittence pour signaler direction et arrêt d'urgence.



Témoin d'indicateurs de direction et d'urgence de la 2ème remorque - VERT  
 S'allume par intermittence pour signaler la direction et l'arrêt d'urgence



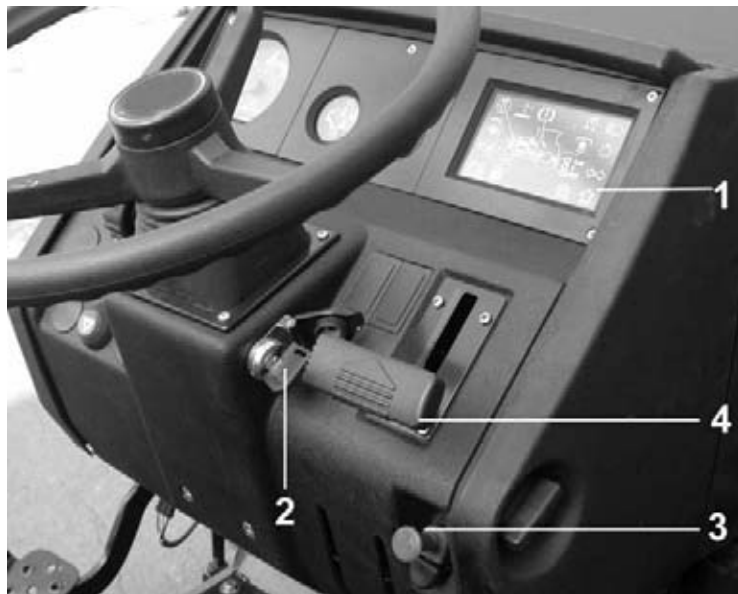
Témoin d'enclenchement de traction avant - NON ACTIVE-



Témoin de crabotage PDF proportionnelle - JAUNE  
 ALLUME - Il signale la rotation du bout d'arbre de la PDF proportionnelle.  
 (Non disponible pour le marché N.A.)



Voyant de mise en route d'embrayage de P.D.F. - JAUNE  
 ALLUME - Il indique l'actionnement de la commande d'embrayage.

**Commandes au tableau de bord côté droit du conducteur**

- 1 - Voyants de contrôle
- 2 - Clé de contact
- 3 - Commutateur ARRÊT du moteur
- 4 - Accélérateur

**Commande manuelle d'accélérateur**

Le régime moteur augmente en poussant la commande vers le bas.

Le régime moteur diminue en tirant la commande vers le haut.

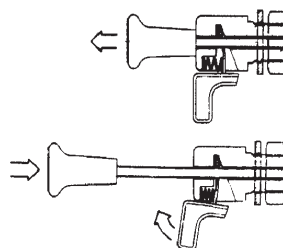


**REMARQUE:** les messages de signalisation des pannes sont visualisés par les clignotements du témoin de signalisation générale représentant le symbole de danger. certains messages sont également visualisés accompagnés d'un signal sonore.

## Commandes au côté droit du conducteur

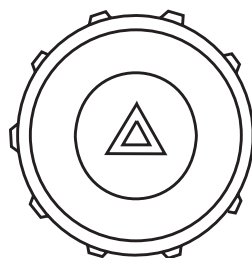
### Indicateurs de direction et signaux de détresse

En appuyant sur le poussoir rouge on obtient le clignotement simultané des indicateurs de direction. Le poussoir est pourvu de voyant pouvant être remplacé après dévissage du poussoir.



### Indicateurs de direction et signaux de détresse

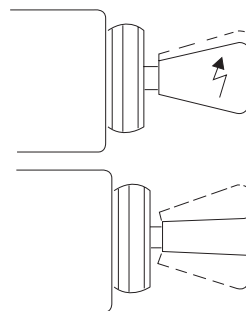
En appuyant sur le poussoir rouge on obtient le clignotement simultané des indicateurs de direction. Le poussoir est pourvu de voyant pouvant être remplacé après dévissage du poussoir.



### Commande d'indicateur de changement direction et de clignotement de feux

(Version N.A exclue : pour cette version, se reporter aux instructions données à la page 11)

Un mouvement horizontal du petit levier, permet l'actionnement de l'indicateur de changement de direction; le mouvement vertical permet le clignotement des feux.



### Commande lampe roulante (Placé sur le tableau de bord)





#### Commandes et instruments de controle

- 1 - Indicateur multifonctions
- 2 - Commutateur des feux de détresse
- 3 - Commutateur des feux, avertisseur sonore
- 4 - Commande des clignotants
- 5 - Indicateur de niveau de carburant et de température du moteur

#### Commandes au tableau de bord côté gauche du conducteur

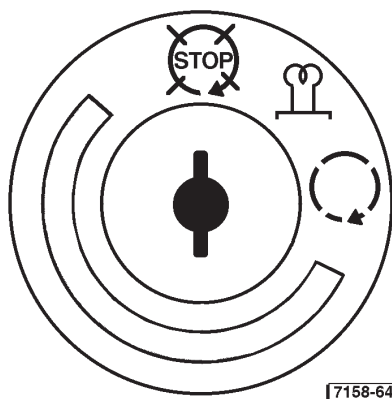
(N.A. Version)

- 1 - Indicateur multifonctions
- 2 - Commutateur des feux de détresse
- 3 - Commutateur des feux, avertisseur sonore et commande des clignotants
- 4 - Indicateur de niveau de carburant et de température du moteur



**ATTENTION: LES CIRCUITS DE LIQUIDE DE REFROIDISSEMENT MONTENT EN PRESSION A MESURE QUE LE MOTEUR CHAUFFE. AVANT DE RETIRER LE BOUCHON DU RADIATEUR, ARRETEZ LE MOTEUR ET LAISSEZ LE CIRCUIT REFROIDIR. VERIFIEZ LE CIRCUIT DE REFROIDISSEMENT DU MOTEUR ET AJOUTEZ DU LIQUIDE SI NECESSAIRE.**

## POSTE DE CONDUITE



Contacteur de démarrage

## COMMANDES ET INSTRUMENTS DE CONTROLE

**Contacteur de démarrage**

**Circuit électrique coupé:** - la clé peut être retirée;  
Pour arrêter le moteur, tournez l'interrupteur jusqu'à la position STOP.



**Contact mis:** - Les témoins d'alternateur et de pression d'huile moteur s'allument sur le tableau de bord.

**Démarrage du moteur**

**ATTENTION: EN CAS DE RISQUE DE RETOURNEMENT DU TRACTEUR, SE TENIR FERMEMENT AU VOLANT ET NE FAIRE AUCUNE TENTATIVE DE SAUTER À BAS DE LA CABINE.**



**ATTENTION: AVANT DE LANCER LE MOTEUR, VERIFIEZ QUE LA VENTILATION EST SUFFISANTE. NE FAITES PAS FONCTIONNER LE MOTEUR DANS UN BATIMENT FERME. LES GAZ D'ÉCHAPPEMENT PEUVENT PROVOQUER UNE ASPHYXIE.**



## MOTEUR - 100 premières heures de travail

Le tracteur est livré au client, prêt à être utilisé au mieux de ses performances. Cela grâce aux rigoureux essais auxquels les moteurs sont soumis dans notre salle d'essais.

Il est toutefois conseillé, DURANT LES PREMIERES 50 HEURES DE TRAVAIL, de ne pas soumettre le tracteur à un effort maximal pendant longtemps, cela pour obtenir un tassement correct des segments dans les cylindres et de tous les organes en mouvement.

Pendant cette période, on déconseille également un usage prolongé du moteur, à bas régime, ou à régimes trop élevés, à vide. Cela provoque un ajustement incorrect des composants du moteur et ne garantit pas le RENDEMENT MAXIMUM.



**IMPORTANT: LE CONSTRUCTEUR A MIS UN PLOMB AU RÉGULATEUR DU MOTEUR POUR GARANTIR LA PUISSANCE DÉCLARÉE ET HOMOLOGUÉE POUR VOTRE TRACTEUR. TOUTE ALTÉRATION DE CE PLOMB ANNULE DE PLEIN DROIT LA GARANTIE ACCORDÉE SUR LE TRACTEUR PAR LE CONSTRUCTEUR.**



**PRÉCAUTION: PAR TEMPÉRATURES BASSES, UNE FOIS DÉMARRÉ, NE PAS FAIRE TOURNER LE MOTEUR À DES RÉGIMES SUPÉRIEURS À 1800 MIN-1 JUSQU'À CE QUE CELUI-CI N'AIT PAS ATTEINT SA TEMPÉRATURE OPTIMALE DE FONCTIONNEMENT.**



**DANGER: N'UTILISEZ PAS DE PRODUIT DE DEMARRAGE EN AEROSOL LORSQUE LE THERMOSTARTER EST BRANCHE SUR LE SYSTEME ELECTRIQUE. L'ASSOCIATION DE L'ETHER ET DU THERMOSTARTER PEUT ENTRAINER UNE EXPLOSION POUVANT PROVOQUER DES DOMMAGES MATERIELS ET/OU CORPORELS.**

Pour un bon rodage suivre les conseils suivants:

- Après chaque démarrage à froid, laisser tourner le moteur pendant quelques minutes au ralenti;
- Eviter d'utiliser le moteur de façon continue à bas ou à très haut régime avec des charges légères.
- Pendant les 20 premières heures, ne pas utiliser le tracteur trop chargé. Utiliser, peu à peu, le tracteur à pleine charge et de plus en plus longtemps.
- Avant d'arrêter, laisser tourner le moteur au ralenti pendant quelques minutes.
- Suivre scrupuleusement les opérations d'entretien énumérées ci-dessous.

<b>Pendant les premières heures de travail</b>	niveau d'huile: moteur	<i>contrôler fréquemment</i>
<b>après 50 heures</b>	Vidange d'huile moteur:	<i>n'utiliser que l'huile préconisée</i>
	Remplacement du filtre:	<i>avant le montage du filtre, huiler le joint d'étanchéité</i>



**DANGER: NE PAS DÉMARRER LE MOTEUR EN COURT-CIRCUITANT LES BORNES DU DÉMARREUR CAR CELA POURRAIT PROVOQUER DE DÉPARTS ACCIDENTELS ET CRÉER DES SITUATIONS DANGEREUSES POUR LE CONDUCTEUR.**



**PRÉCAUTION: AVANT D'ARRÊTER LE MOTEUR, APRÈS QUELQUES HEURES DE LOURD TRAVAIL, LE LAISSER TOURNER ENCORE AU RALENTI PENDANT QUELQUES MINUTES, POUR ÉVITER À LA TURBINE DE POURSUIVRE SON "ÉLAN" SANS ÊTRE CORRECTEMENT GRAISSÉE.**

## Mise en route


### Avant de tourner la clé de contacteur-démarrateur, vous devez:

- Éteindre tous les accessoires alimentés par la batterie (éclairage, clignotants, électroventilateur, essuie-glace, chauffage et conditionnement d'air).
- Relâcher la commande de STOP moteur
- Mettre les commandes des prises de force avant et arrière (si montées sur le tracteur) dans la position de désenclenchement (témoin éteint).
- Mettre le levier d'inverseur en position point mort.

### Pour le démarrage, vous devez:

Appuyez sur la pédale d'embrayage et mettez les commandes de la prise de force arrière en position de désenclenchement pour permettre le démarrage. Pour les versions N.A. : Pour permettre le démarrage, vous devez mettre le sélecteur de la prise de force en position neutre "N", enfoncer la pédale d'embrayage et les pédales de freins.

Insérer la clé dans le contacteur de démarrage et la tournez jusqu'à

le symbole .


Dans cette position, les témoins de pression d'huile et d'alternateur doivent s'allumer de façon continue.

Le témoin jaune B du système de préchauffage à contrôle électronique pourra s'allumer de deux façons différentes:

**1 - Un clignotement de courte durée**, pour indiquer que vous pouvez démarrer sans préchauffage.

**2 - Un clignotement rapide et continu**, pour indiquer que vous devez commander la mise en service du préchauffage

Après l'extinction du témoin, démarrez le moteur en tournant la clé jusqu'à

la position  et en accélérant progressivement.

- Après le démarrage, relâchez la clé qui reviendra automatiquement en

position .

Dans cette situation, le système électronique active la phase de postchauffage qui sera visualisée par le témoin jaune.


La phase de postchauffage cesse automatiquement au moment de l'extinction définitive du témoin.

**Important:** la présence d'anomalies éventuelles du préchauffage sont signalées par le clignotement continu du témoin de mise en service du thermostarter; dans ce cas, confiez votre tracteur à un atelier spécialisé du constructeur pour éliminer l'inconvénient.

### Arrêt du moteur

- Si le moteur est très chaud (notamment si de type suralimenté), laissez tourner au ralenti pendant quelques minutes.
- Mettez le levier de vitesses au point mort, agissez sur la commande d'arrêt du moteur en la tirant à fond jusqu'à l'arrêt de celui-ci et

tournez ensuite la clé de contact jusqu'à la position  .

Ce dispositif d'arrêt prévoit un verrouillage en position  , pour le déverrouillage avant le démarrage du moteur, il faudra tirer le levier de verrouillage et pousser à fond le dispositif d'arrêt

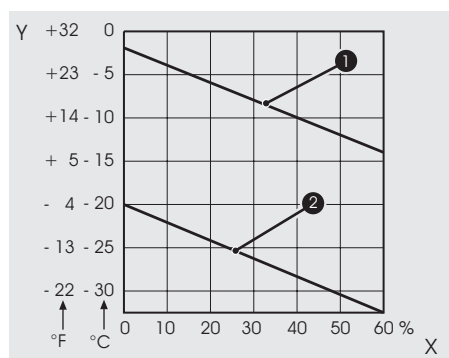
## DÉMARRAGE À FROID

Les moteurs Diesel doivent être alimentés exclusivement avec du gazole de commerce et conforme à la réglementation en vigueur.

En hiver, par températures inférieures à 0° C, n'utiliser que du gazole hivernal permettant un fonctionnement correct du moteur jusqu'à -20°C. À noter qu'en utilisant du gazole normal aux basses températures, les molécules de paraffine contenue dans celui-ci se déposent dans les filtres et empêchent l'alimentation en combustible à la pompe d'injection.

Des types de gazole avec additifs spéciaux sont disponibles dans certains marchés, et sont prévus pour être utilisés par températures inférieures à -20°C.

À défaut de gazole hivernal ou par températures inférieures à -20°C (bien qu'utilisant du gazole hivernal) il est possible d'ajouter du kérosène dans les proportions ( % ) indiquées dans le diagramme ci-contre.



1 = gazole normal  
 2 = gazole hivernal  
 X = % de kérosène à ajouter  
 Y = température extérieure en °C.

Verser d'abord le kérosène, puis le gazole. Ne mélanger les deux substances que dans le réservoir.

Pour de plus amples informations, les ateliers de nos concessionnaires et revendeurs de combustible sont à votre disposition.



**DANGER: LANCEZ LE MOTEUR AVEC LA CLE DE CONTACT ET UNIQUEMENT DEPUIS LE SIEGE DU CONDUCTEUR. NE TENTEZ PAS DE LANCER LE MOTEUR EN RELIANT LES BORNES DU DEMARREUR. LE TRACTEUR DEMARRE EN PRISE SI LE SYSTEME DE PROTECTION DU DEMARRAGE AU POINT MORT EST COURT-CIRCUITE. CELA POURRAIT BLESSER GRAVEMENT OU TUER TOUTE PERSONNE SITUEE A PROXIMITE DU TRACTEUR. VERIFIEZ QUE LE CAPOT DE LA BOBINE DU DEMARREUR EST TOUJOURS EN POSITION.**

### DEMARRAGE D'URGENCE PAR L'INTERMEDIAIRE D'UNE BATTERIE AUXILIAIRE

**N.B.** Cette batterie peut se trouver sur un autre tracteur, elle doit de toute façon avoir la même tension nominale et le même nombre d'éléments.

S'assurer que les deux véhicules ne soient pas en contact.

Déconnecter les dispositifs alimentés par la batterie au moyen des commandes correspondantes.

Positionner le levier au point mort.

Vérifier si la batterie en panne est bien connectée à la masse, si les bouchons sont bien serrés et si le niveau d'électrolyte est correct.

**Puis, procéder de la manière suivante:**

- Connecter les deux batteries suivant les indications reportées en figure.
- Si la batterie se trouve sur un autre tracteur, le mettre en route et ensuite stabiliser le régime moteur à 1/4 de plage de régime.
- Démarrer normalement le moteur du tracteur en question à l'aide de la clé de démarrage.

En cas de non démarrage, à démarreur arrêté (après 15-20 secondes), répéter l'opération 3-4 fois au maximum. Si le tracteur ne part pas encore, s'assurer que la cause ne soit pas due à des anomalies de fonctionnement du moteur.



**DANGER: IL FAUT BRANCHER CORRECTEMENT LES BORNES DES BATTERIES. RISQUE DE COURT-CIRCUIT!**

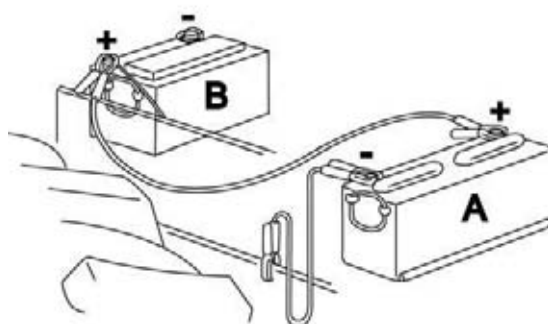


Schéma de branchement de la batterie au moyen de câbles spéciaux.

**A** - Batterie auxiliaire

**B** - Batterie en panne



**ATTENTION: NE DEBRAYEZ PAS ET NE CHERCHEZ PAS A CHANGER DE VITESSE APRES AVOIR ENTAME LA DESCENTE.**

## **SURALIMENTATION**

- *Pour 67 HP*

Le but du groupe turbocompresseur, c'est d'introduire une plus grande quantité d'air dans les cylindres, permettant ainsi d'augmenter proportionnellement le débit de gas-oil.

Une plus grande quantité de mélange sert à accroître la puissance du moteur.

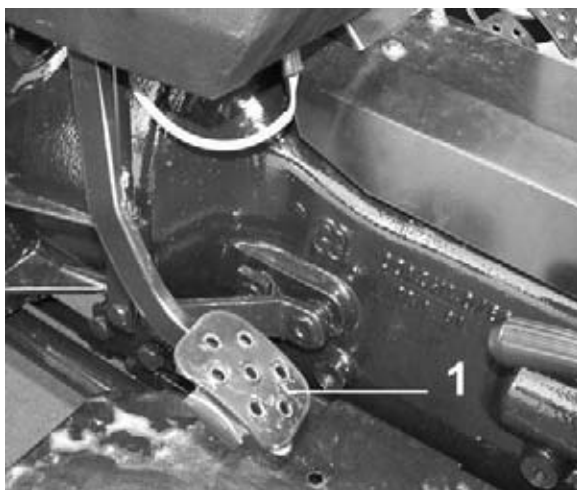
Le groupe turbocompresseur a été conçu d'une façon extrêmement simple et rationnelle, il se compose d'une turbine et d'un compresseur. La turbine est actionnée par les gaz d'échappement du moteur (on récupère ainsi une partie de l'énergie cinétique qui autrement serait dispersée), et transmet le mouvement au compresseur, qui comprime l'air d'alimentation, aspiré par le filtre, dans la conduite d'aspiration des cylindres.

## **ATTENTION**

**1** - Ne jamais accélérer à fond lorsque le moteur est froid. Laisser tourner le moteur à un régime légèrement au-dessus du ralenti pendant 1-2 minutes, de façon à permettre une élévation progressive de la température d'huile (le turbocompresseur est lubrifié par l'huile moteur) pour assurer un graissage parfait de la turbine.

**2** - Avant d'arrêter le moteur, après quelques heures de lourd travail, le laisser tourner encore au ralenti pendant quelques minutes, pour éviter à la turbine de poursuivre son "élan" sans être correctement graissée. Puisque la vitesse normale de travail de la turbine est très élevée (70,000 - 110,000 tr/min) même quelques secondes sans graissage peuvent provoquer des dommages irréparables.

## PÉDALES DE COMMANDE



### Pédales de commande

1 - Pédale d'embrayage

### Pédale d'embrayage

L'embrayage est actionné à l'aide de la pédale située à gauche du siège de l'opérateur.

Relâchez toujours l'embrayage avec la pédale toujours enfoncée et à régime réduit.

Ne tenez jamais la pédale enfoncée pendant longtemps mais seulement le temps nécessaire pour changer de vitesse; sélectionnez toujours le point mort et embrayez.

Lors de cette opération "vitesse enclenchée", la pédale doit être relâchée graduellement pour éviter tout acoup.

Après le démarrage, relâchez totalement la pédale et ne l'utilisez pas comme un "repose-pied".

La mauvaise utilisation peut entraîner l'usure excessive de l'embrayage.



**PRÉCAUTION: NE PAS POSER LE PIED SUR LA PÉDALE D'EMBRAYAGE NI ENFONCER PARTIELLEMENT LA PÉDALE, CAR CELA POURRAIT PROVOQUER UNE USURE PRÉCOCE DE L'EMBRAYAGE.**





**PRÉCAUTION: EN DESCENTE, NE PAS APPUYER SUR LA PÉDALE D'EMBRAYAGE OU METTRE LE LEVIER DE VITESSES AU POINT MORT.**



**PRÉCAUTION: IL FAUT EVITER DE MAINTENIR ENFONCÉE LA PÉDALE D'EMBRAYAGE, MAIS PLACER PLUTÔT LE LEVIER DE VITESSES AU POINT MORT MEME SI LE TRACTEUR NE DOIT RESTER A L'ARRET QUE PENDANT DE BREVES PERIODES.**



### **Pédale de freins**

Les freins à disque à bain d'huile à commande hydrostatique sont placés sur les demi-arbres arrière en amont des réductions finales et dans les moyeux de roues des roues avant 4RM et sont actionnés simultanément par les pédales respectives.

En libérant le verrou, vous pouvez actionner séparément les freins.



**ATTENTION: DANS LES LONGS PARCOURS EN DESCENTE, ET NOTAMMENT AVEC UNE REMORQUE OU DES OUTILS ATTELÉS, NE PAS FREINER DE MANIÈRE PROLONGÉE, MAIS RECOURIR PLUTÔT À L'ACTION DU FREIN MOTEUR EN ENGAGEANT DE BAS RAPPORTS DE VITESSE.**



**ATTENTION: NE PAS UTILISER QU'UNE SEULE PÉDALE DE FREIN:**  
 - LORSQUE LE BLOCAGE DE DIFFÉRENTIEL EST ACTIVÉ (ENCLENCHÉ)  
 - LORSQUE LA VITESSE EST ÉLEVÉE  
 - LORSQU'ON UTILISE UNE REMORQUE.



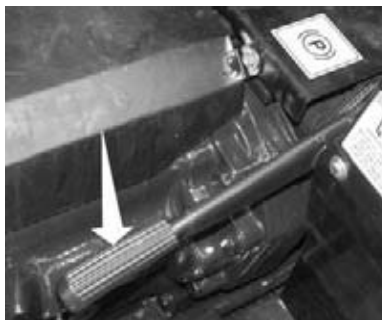
**PRÉCAUTION: VEILLER À CE QUE LE NIVEAU DU LIQUIDE DE FREIN SOIT TOUJOURS SUFFISANT. LE RÉSERVOIR DE LIQUIDE DE FREIN DOIT TOUJOURS ÊTRE PLEIN.**

**Frein de stationnement**

Pour actionner le frein de stationnement, complètement indépendant, tirez vers le haut le levier. Lorsque le frein à main est enclenché, le témoin de serrage de frein à main au tableau de bord s'allume.



Pour le désenclenchement, appuyer sur le bouton en bout de levier et le relâcher vers le bas.

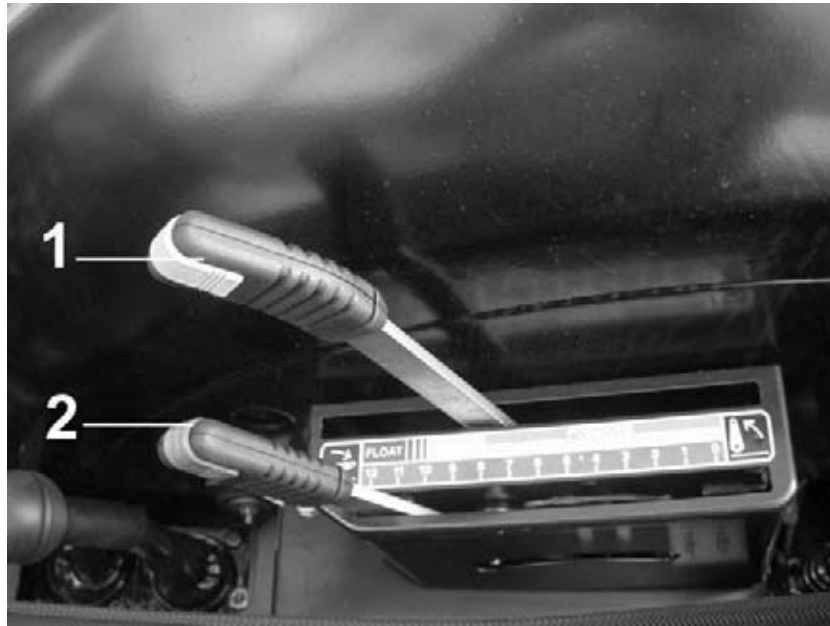


**PRÉCAUTION: SERRER LE FREIN DE PARKING APRÈS AVOIR ARRÊTÉ LE MOTEUR ET AVANT DE QUITTER LE POSTE DE CONDUITE**



**PRÉCAUTION: IL FAUT TOUJOURS TIRER COMPLÈTEMENT LE LEVIER POUR ENCLENCHER LE FREIN DE STATIONNEMENT.**

**Pédale d'accélérateur**

**Commandes mécaniques à la droite du conducteur****Commandes mécaniques à la droite du conducteur**

- 1 - Levier jaune de commande de relevage
- 2 - Levier vert de commande de relevage

**REMARQUE: SUR DES TERRAINS EN FORTE DESCENTE, VEILLER A CE QUE LE GRAISSAGE DES ORGANES EN MOUVEMENT DU TRACTEUR SOIT REGULIER.**



**PRÉCAUTION: EN CIRCULATION ROUTIÈRE, UTILISER TOUJOURS LA PÉDALE D'ACCÉLÉRATEUR ET EN AUCUN CAS L'ACCÉLÉRATEUR MANUEL.**

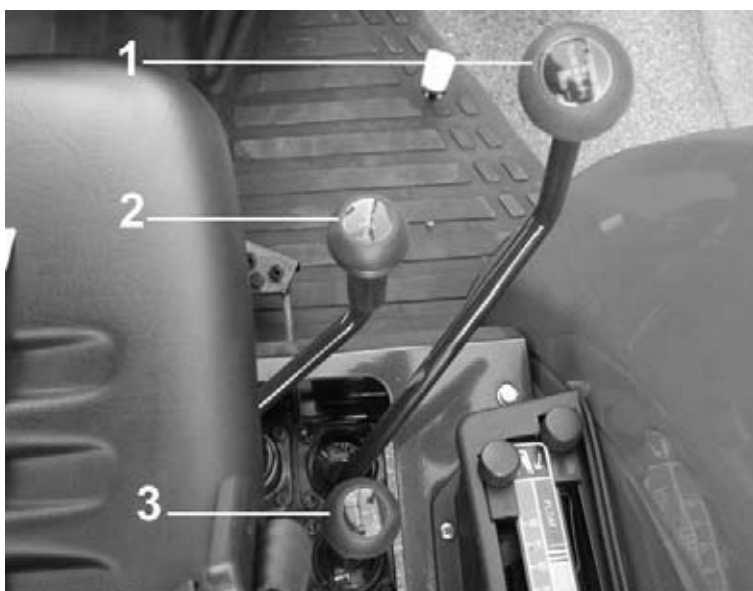
### Commandes de boîte de vitesses

La transmission dispose d'une boîte de vitesses à 5 rapports synchronisés, avec 2 ou 3 gammes de vitesses.

Un inverseur, monté de série, permet l'inversion du sens de marche sans avoir à effectuer de changements de vitesse.

La boîte de vitesses est proposée dans les versions suivantes :

- **20 AV + 10 RM** : 5 rapports x 2 gammes + miniréducteur + inverseur  
(Pour versions 4RM - 30 et 40km/h)
- **30 AV + 15 RM** : 5 rapports x 3 gammes + miniréducteur + inverseur  
(Pour versions 4RM - 30 et 40km/h)







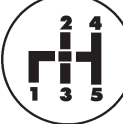

#### Leviers de commande boîte de vitesses

- 1 - Levier de changement de vitesses
- 2 - Levier de commande de gammes de vitesses
- 3 - Levier d'inverseur

**AVERTISSEMENT:** Utiliser le levier d'inverseur seulement lorsque le tracteur est complètement arrêté.

**REMARQUE:** LA GAMME EXTRALENTE NE PEUT ÊTRE ENCLENCHÉE QU'EN GAMME L À DES VITESSES JUSQU'À 2 KM/H ET APRÈS AVOIR DÉBRAYÉ OU PLACÉ L'INVERSEUR SUR LA POSITION "NEUTRE".

**Configuration de la boîte de vitesses**

Commande de gamme	Commande de vitesses	Commande d'inverseur	Nombre de vitesses ( AV + AR )
			20 + 10
			30 + 15

**REMARQUE: AVANT DE DÉMARRER LE MOTEUR, LE LEVIER D'INVERSEUR DOIT ÊTRE EN POSITION NEUTRE.**



**PRÉCAUTION: UTILISER LE LEVIER DU SUPER-RÉDUCTEUR TRACTEUR À L'ARRÊT ET PÉDALE D'EMBRAYAGE ENFONCÉE À FOND.**

**Choix des vitesses d'avancement**

Avant de démarrer le moteur, appuyer sur la pédale d'embrayage; seulement dans cette position on obtient le consentement au démarrage. Appuyer ensuite sur la pédale d'embrayage et effectuer le démarrage.

Sélectionner, par la suite, la gamme entre les deux ou les trois que l'on a à disposition, en agissant sur le levier correspondant puis choisir la vitesse désirée.

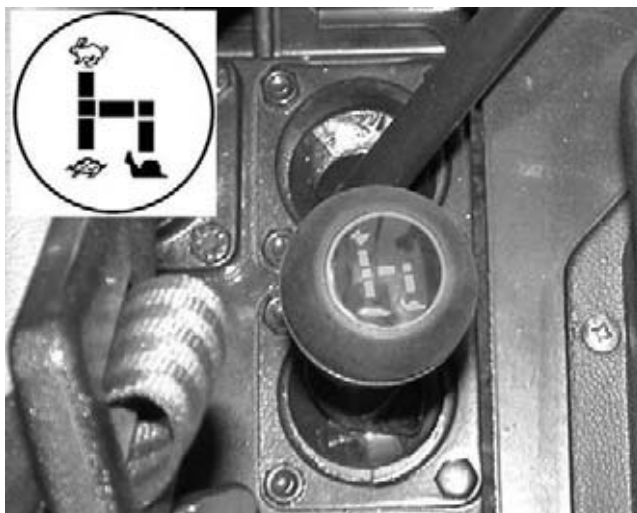
C'est un choix qui dépend du sol, du type d'outil utilisé, du type de travail, etc.

Toutefois il faudra toujours éviter de surcharger le moteur par l'enclenchement d'une vitesse inadéquate.

Dans le but de s'assurer, d'une manière très simple, si le moteur est surchargé, on peut effectuer l'essai suivant: placer l'accélérateur à 1/4 de course, puis d'un seul coup, le porter au maximum.

Si le régime du moteur n'augmente pas, et bien au contraire, il diminue, le moteur est surchargé. Dans ce cas précis, enclencher une vitesse inférieure.

Pour ce faire il est conseillé de consulter les tableaux dans le chapitre données techniques.

**Leviers de commandes de gammes de vitesses**

1 - Levier de changement de gamas

**Blocage des différentiels, avant (sur demande) et arrière**

Le blocage des différentiels doit être utilisé **UNIQUEMENT** sur des parcours rectilignes, avant que les roues ne patinent excessivement.

Le blocage de différentiel (ou des différentiels) se fait en appuyant sur la pédale.

Repère 1 dans la figure ci-dessous.

Un témoin correspondant du tableau de bord indique le blocage des différentiels.

**N. B.** - Il ne faut absolument pas utiliser le blocage des différentiels lorsqu'une roue patine excessivement. Si cela se produit, appuyer sur la pédale d'embrayage avant de bloquer les différentiels.



Pédale de blocage du différentiel



**ATTENTION: NE PAS ENCLENCHER LE BLOCAGE DE DIFFÉRENTIEL DANS LES CAS SUIVANTS:**

- VITESSE DÉPASSANT 15 KM/H
- EN VIRAGE
- AVEC L'ACTIONNEMENT D'UNE SEULE PÉDALE DE FREIN.

## TRACTION AVANT

La traction avant permet d'obtenir du tracteur de très hauts rendements de travail lors de transports sur des routes à forte pente ou bien sur des terrains difficiles, quand un effort élevé de traction est requis.

L'engagement du pont avant doit se faire uniquement tracteur à l'arrêt.

La commande est de type mécanique et l'engagement s'effectue en actionnant le levier 1 situé à gauche du siège du conducteur.

Baisser le levier pour obtenir le déclenchement.



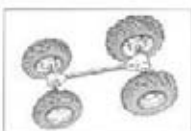
Commande mécanique

**IMPORTANT** - Il est conseillé d'utiliser la traction avant, lors de transports sur route, seulement si le tracteur est soumis à un effort de traction très élevé, cela pour éviter une usure prématurée des pneus.



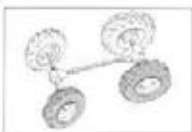
## VALVE “SEPARATE BRAKES”

Elle permet d’agir seulement sur les freins arrière quand les pédales sont actionnées séparément. Cela permet d’éliminer le dérapage de la roue avant pendant le freinage séparé (ce qui évite de détériorer les cultures du fait que la roue avant n’est pas freinée). Ce clapet permet également de:



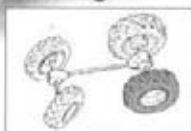
### 1) Freinage sur les quatre roues

Quand vous écrasez les deux pédales de freins simultanément, les pédales étant accouplées. Pour les transports et les travaux en pente.



### 2) Freinage sur les deux roues intérieures

Pour réduire au minimum le rayon de braquage en espaces restreints (chemins de campagne) et réduire les temps morts de manoeuvre en bout de champ.



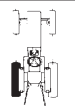
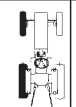
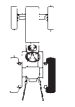
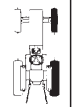
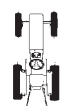
### 3) Freinage sur la roue arrière intérieure

Pour réduire au minimum le rayon de braquage sur une parcelle labourée.

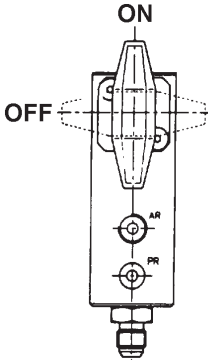
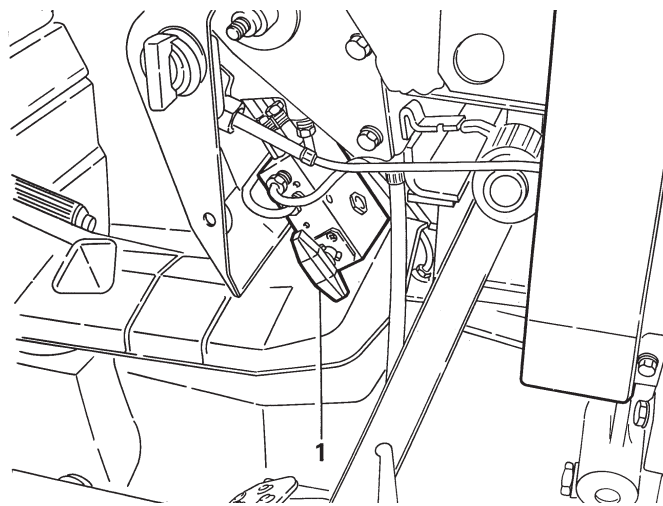


**ATTENTION: EN CIRCULATION ROUTIÈRE, LES DEUX PÉDALES DE FREINS DOIVENT ÊTRE TOUJOURS ACCOUPLES. CECI GARANTIT UN FREINAGE UNIFORME ET SURTOUT PLUS EFFICACE. IL FAUT NÉGOCIER LES VIRAGES À BASSE VITESSE.**

La position du clapet (voir schéma ci-dessous) détermine les freinages 1, 2 et 3.

		A		B
		ON	OFF	
<b>A</b> Position de la soupape <b>B</b> Pédale de frein <b>b1</b> Gauche <b>b2</b> Droite <b>b3</b> Accouplées			<b>b1</b>	
				<b>b2</b>
			<b>b3</b>	

**ON** Freinage sur une roue d'un essieu  
**OFF** Freinage sur deux roues intérieures ou extérieures

Valve "separate brakes"  
1 - Robinet de commande

**PRISE DE FORCE**

**ATTENTION: NE PAS UTILISER LA P.D.F. À UN RÉGIME MOTEUR PLUS ÉLEVÉ QUE CELUI NOMINAL. UN RÉGIME TROP ÉLEVÉ POURRAIT ENDOMMAGER L'OUTIL ET BLESSER ÉGALEMENT LES PERSONNES.**



**PRÉCAUTION: EN CAS D'UTILISATION DE CERTAINS OUTILS À LA PRISE DE FORCE, TELS QUE FAUCHEUSES ROTATIVES, PRESSES, MOULINS, ETC., CEUX-CI DOIVENT ÊTRE ÉQUIPÉS D'UN EMBRAYAGE À ROUE LIBRE SOUS PEINE DE DÉTÉRIORER LE FREIN DE LA PRISE DE FORCE.**



**PRÉCAUTION: AVANT D'EFFECTUER UNE OPÉRATION DE DÉMONTAGE QUELCONQUE, TOUJOURS DÉSENCLENCHER LA P.D.F., POSER TOUS LES OUTILS AU SOL, METTRE LES COMMANDES DE LA BOÎTE AU POINT MORT (POSITION NEUTRE), SERRER LE FREIN DE PARKING, ARRÊTER LE MOTEUR, ENGAGER LA 1ÈRE (SI LA BOÎTE EST MÉCANIQUE) ET RETIRER LA CLÉ DU TABLEAU DE BORD. SI LA BOÎTE DE VITESSES HYDRAULIQUE EST DE TYPE POWERSHIFT OU EST ÉQUIPÉE D'UN INVERSEUR HYDRAULIQUE, CALER TOUJOURS LES ROUES DU TRACTEUR.**



**DANGER: APRÈS AVOIR DÉSENCLENCHÉ LA PRISE DE FORCE, L'OUTIL ATTELÉ CONTINUE À FONCTIONNER PENDANT QUELQUES INSTANTS À CAUSE DE SON INERTIE. ATTENDRE L'ARRÊT COMPLET DE L'OUTIL ET DU MOTEUR AVANT DE PROCÉDER AUX TRAVAUX NÉCESSAIRES SUR L'OUTIL.**



**DANGER: LE PROTECTEUR DE L'ARBRE DE SORTIE DE LA P.D.F. NE DOIT JAMAIS ÊTRE DÉPOSÉ PAR MESURE DE SÉCURITÉ. LE BOL PROTECTEUR DE L'ARBRE DE SORTIE DOIT ÊTRE ENLEVÉ MOTEUR ARRÊTÉ LORS DE LA MISE EN SERVICE DE L'ARBRE À CARDAN POUR LE FONCTIONNEMENT DE L'OUTIL ATTELÉ. IL EST RECOMMANDÉ DE REMETTRE LE BOL PROTECTEUR EN PLACE TOUJOURS AVEC LE MOTEUR ARRÊTÉ LORSQUE L'ARBRE DE LA P.D.F. N'EST PAS UTILISÉ.**



**DANGER: LORS DE L'ACCOUPLÉMENT OU DU DÉSACCOUPLÉMENT DE L'ARBRE DE TRANSMISSION, ARRÊTER LE MOTEUR ET ENCLENCHER LE FREIN DE STATIONNEMENT.**



**DANGER:** APRÈS AVOIR DÉACCOUPLÉ L'ARBRE DE TRANSMISSION DE LA PRISE DE FORCE, METTRE EN PLACE LA PROTECTION (BOL PAR EXEMPLE) SUR L'EMBOUT ET LA VISSER.



**PRÉCAUTION:** EN CAS D'OUTILS ANIMÉS À LA P.D.F. OU D'OUTILS LOURDS TIRÉS À LA VITESSE DE TRANSPORT, IL FAUT BLOQUER LA BARRE D'ATTELAGE, À L'AIDE DES CHEVILLES, EN POSITION CENTRALE ET RETENIR L'OUTIL AVEC SA CHAÎNETTE DE SÉCURITÉ.



**DANGER:** REMPLACER L'EMBOUT DE LA PRISE DE FORCE MOTEUR ARRÊTÉ ET CLÉ DE DÉMARRAGE RETIRÉE UNIQUEMENT.



**PRÉCAUTION:** IL EST NÉCESSAIRE, À LA FIN DE CHAQUE OPÉRATION OU TRAVAIL, DE METTRE LE LEVIER DE COMMANDE DE L'EMBRAYAGE DE LA P.D.F. EN POSITION NEUTRE ET ENSUITE DE RAMENER AU POINT MORT LE SÉLECTEUR 540-1000-ECOM-SYNCR0 DU RÉGIME DE LA P.D.F..



**ATTENTION:** SI LE TRACTEUR EST DOTÉ D'UNE COMMANDE DE L'EMBRAYAGE DE LA P.D.F. PAR LEVIER, S'ASSURER AVANT D'ACTIONNER LA CLÉ DE DÉMARRAGE QUE CETTE COMMANDE EST EN POSITION NEUTRE POUR OBTENIR LA VALIDATION DE DÉMARRAGE DU MOTEUR.



**DANGER:** DANS TOUS LES TRAVAUX À LA P.D.F., S'ASSURER QU'AUCUNE PERSONNE NE SE TROUVE À PROXIMITÉ DE LA PRISE DE FORCE ET DE L'ARBRE À CARDAN.

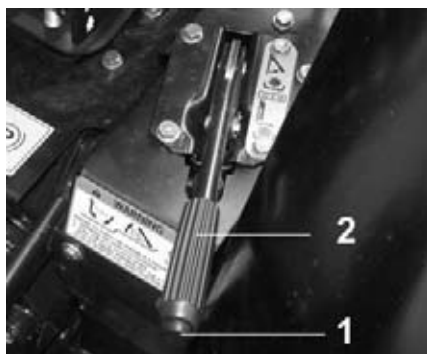
## PRISE DE FORCE ARRIÈRE

La prise de puissance est commercialisée dans les configurations suivantes :

- 540-750 tr/min
- 540-1000 tr/min
- 540-750-1000 tr/min

À la demande, les tracteurs peuvent être équipés de PdF synchronisée

(La version N.A. est commercialisée seulement dans la configuration de 540 tr/min).



L'embrayage de la prise de puissance arrière s'actionne de façon indépendante à l'aide du levier à main.

- En appuyant sur le bouton-poussoir 1 et en abaissant le levier 2, la PdF s'engage.
- L'engagement est signalé par le témoin sur le tableau de bord.
- En tirant le levier vers le haut, l'embrayage de la PdF se désengage.

Un dispositif est relié à cette commande. Il empêche le démarrage du moteur si le levier est poussé vers le bas (embrayage engagé).

Pour les versions N.A., ce dispositif est relié au levier du sélecteur ci-dessous et non pas au levier de commande de l'embrayage. Pour obtenir l'autorisation de démarrage du moteur, il faut porter le levier du sélecteur en position de point mort "N".

Pour le choix du type de fonctionnement 540-750-1000 tr/min, il faut agir sur le sélecteur 1.

La sélection se fait après avoir démarré le moteur et avoir désengagé l'embrayage en plaçant le levier conformément aux données figurant sur la plaque adjacente ;



### Levier de sélection des régimes de la prise de force

1 - Levier sélection prises de force 540/750/1000 et prise de force proportionnelle

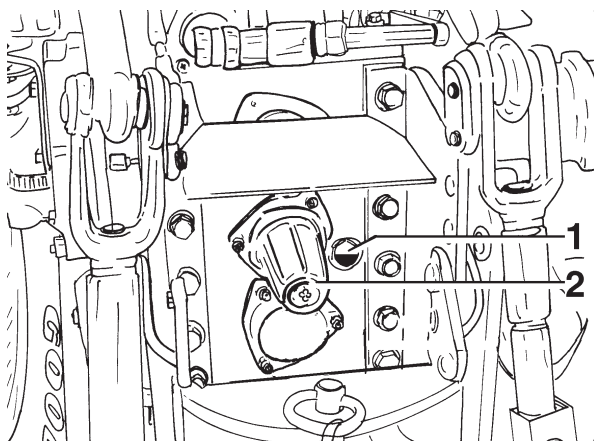
### PRISE DE FORCE “MODE ECONOMIQUE” 750 tr/min

Le tracteur peut être équipé d’une version de P.D.F. “ECONOMIQUE” avec une rotation de 750 tr/min.

Avec outillage disposé pour travailler 540 tr/min., en cas de terrains pas excessivement lourds ou lors du travail avec certains outils, il peut arriver une demande de puissance au tracteur moins importante que celle maximale.

Dans ces cas précis, si la puissance absorbée par l’outil est plus basse d’environ 10% par rapport à celle maximale du tracteur, il est conseillé un emploi en “MODE ECONOMIQUE” de la prise de force, car avec un nombre de tours plus bas soit le régime de rotation de l’outil soit le rendement du travail restent inchangés.

Les avantages qui en résultent sont très remarquables soit en termes de consommation spécifique plus basse soit de contraintes moteur moins importantes.



#### Embouts de la prise de force arrière

- 1 - Indicateur de niveau d’huile du carter de boîte
- 2 - Embout régimes 540/1000 tr/min



**PRÉCAUTION: EN CAS D’UTILISATION DU TRACTEUR AVEC DES OUTILS À POSTE FIXE, ANIMÉS PAR LA P.D.F. (POMPE D’ARROSAGE, PAR EXEMPLE), AVANT DE S’ÉLOIGNER DU TRACTEUR, S’ASSURER QUE TOUS LES LEVIERS DE VITESSES ET GAMMES SONT AU POINT MORT (POSITION NEUTRE), QUE LA COMMANDE DU FREIN DE PARKING EST SERRÉE À FOND ET QUE LES ROUES DU TRACTEUR SONT BIEN CALÉES. FERMER SI POSSIBLE LA CABINE À CLÉ.**



**PRÉCAUTION: LORSQU’ON UTILISE LA PRISE DE FORCE AU RÉGIME PROPORTIONNEL À L’AVANCEMENT ET QUE L’ON DOIT NÉCESSAIREMENT EFFECTUER UNE MANOEUVRE EN MARCHÉ ARRIÈRE, IL FAUT TOUJOURS SE RAPPELER QUE L’ARBRE DE LA PRISE DE FORCE INVERSE LE SENS DE ROTATION. EN CONSÉQUENCE, AVEC CERTAINS TYPES D’OUTILS, IL EST PRÉFÉRABLE DE DÉCLENCHER LA PRISE DE FORCE AVANT D’EFFECTUER LA MARCHÉ ARRIÈRE, AFIN D’ÉVITER D’ENDOMMAGER LES OUTILS ANIMÉS PAR CELLE-CI.**

## PRISE DE FORCE SYNCHRONISEE

(Non disponible pour le marché N.A.)

La prise de force synchronisee utilise le même arbre 540-1000 tr/min.

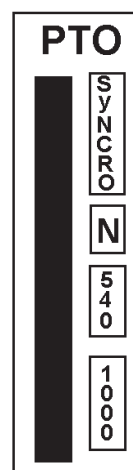
Pour l'actionnement de l'embrayage, se reporter aux instructions figurant à la page . 49.



L'enclenchement et le désenclenchement de la prise de force s'effectuent en mettant le levier de commande du sélecteur 2 au niveau de la mention "SYNCRO" figurant sur la plaque.

Ceci permet d'obtenir une vitesse de rotation de l'embout arrière de la prise de force proportionnelle au nombre de tours des roues arrière.

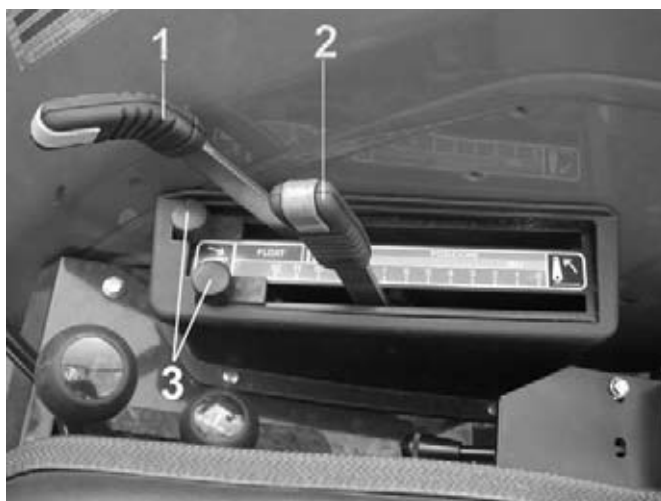
**N.B.** - Lorsque vous mettez le levier de commande dans la position PDF proportionnelle, le témoin correspondant s'allume sur le tableau de bord.



2 - Levier de sélection P.D.F synchronisée

L'appareil de relevage hydraulique pour la commande des outils portés, semiportés et remorqués, est constitué par un groupe hydraulique qui accomplit les opérations suivantes:

- contrôle automatique de la position de l'outil;
- contrôle automatique de l'effort de traction;
- contrôle mixte de position et d'effort;
- position flottante;
- réglage automatique de la vitesse de chute de l'outil au moyen de "Valvematic";
- enfouissement rapide de l'outil;
- commande hydraulique des outils externes.



Commandes mécaniques à la droite du conducteur  
1 - levier jaune de commande position contrôlée  
2 - levier vert de commande d'effort contrôlé  
3 - vis de butée pour leviers de commande relevage

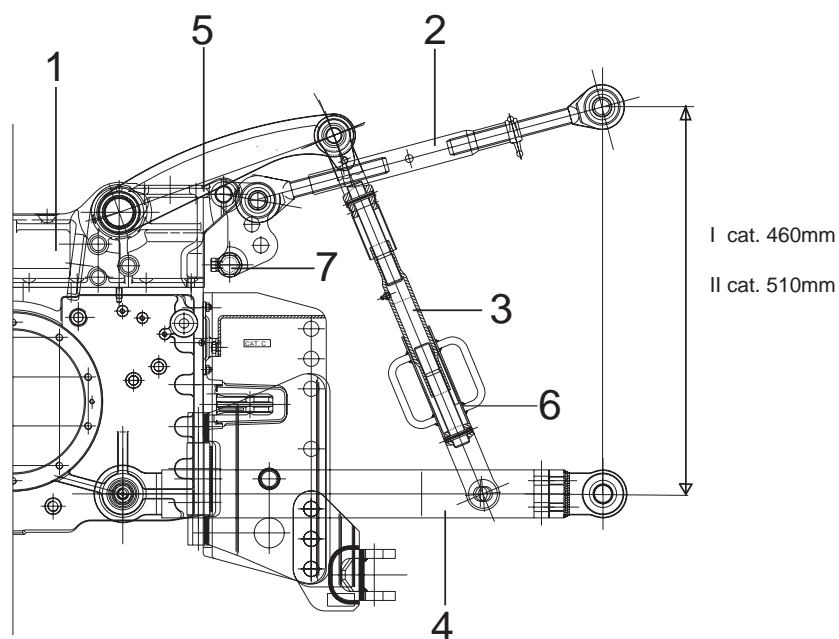


**ATTENTION: SI DEUX PERSONNES SONT NÉCESSAIRES POUR ATTELER UN OUTIL, FAIRE TRÈS ATTENTION À CE QUE LA MISE EN SERVICE DU SYSTÈME HYDRAULIQUE N'OCCASIONNENT DES BLESSURES À L'AUTRE PERSONNE.**



**ATTENTION: IL FAUT TOUJOURS POSER LES OUTILS AU SOL QUAND LE TRACTEUR NE FONCTIONNE PAS OU DANS LE CAS D'INTERVENTIONS DE RÉGLAGE, D'ENTRETIEN OU DE RÉPARATION.**





### Schéma des organes de relevage (attelage 3-points)

- 1 - Carter de relevage
- 2 - Barre de poussée (ou suspente)
- 3 - Chandelle
- 4 - Bras inférieurs de relevage
- 5 - Bras supérieurs de relevage
- 6 - Manchon pour le réglage de l'inclinaison transversale de l'outil
- 7 - Organe sensible



**ATTENTION: IL NE FAUT JAMAIS TRAÎNER DES OUTILS EN UTILISANT LES BRAS (OU BARRES) INFÉRIEURES. UTILISER UNIQUEMENT LES BARRES D'ATTELAGE OU LES CROCHETS OU CHAPES HOMOLOGUÉS POUR TIRER DES OUTILS. LE FAIT DE TIRER OU DE S'ACCROCHER À D'AUTRES POINTS DU TRACTEUR PEUT PROVOQUER LE RETOURNEMENT DU TRACTEUR.**

### LES COMMANDES

Les commandes manuelles du relevage hydraulique sont groupées dans la console se trouvant à la droite du conducteur.

**Levier avec poignée jaune:** permet la montée et la descente de l'outil (zone de secteur jaune), pour déterminer la position de travail désirée, pendant les travaux en contrôle de position et contrôle mixte (zone secteur jaune rayé vert).

La zone d'action du levier est indiquée par un secteur bleu "FLOAT". Le secteur d'action du levier présente une vis-butée qui permet de repérer cette même position de travail.

**Levier avec poignée verte:** il permet de contrôler automatiquement la profondeur de travail désirée par rapport à la résistance rencontrée par l'outil dans le terrain.

Son champ d'action est indiqué par le secteur vert dans l'intervalle de 0 à 12.

Pour ce levier aussi, il est prévu une butée qui permet d'en limiter la course, une fois positionnée, de façon à obtenir chaque fois la même profondeur de travail.

**REMARQUE: POUR ATTELER OU DÉTELER DES OUTILS, TOURNER LE BOUTON DE SÉLECTION DU TYPE DE CONTRÔLE À FOND DANS LE SENS INVERSE DES AIGUILLES D'UNE MONTRE.**

- **Levage et abaissement de l'outil**

Pour lever l'outil, tirer le levier jaune à l'arrière jusqu'à atteindre la hauteur désirée.

Par contre, pour l'abaisser amener le levier jaune en avant jusqu'à atteindre la limite du secteur jaune.

Le levier vert devra alors se trouver sur le No. 12 de son propre secteur.

- **Transport avec outil levé**

Le levier jaune doit être tiré à l'arrière jusqu'en butée.

Le levier vert doit se trouver sur le No. 12 de son propre secteur.

- **Travaux en position contrôlée  
(hermes roulantes, fraises, distributeurs d'engrais, etc.)**

Placer le levier vert sur le No. 12 de son propre secteur.

Déplacer le levier jaune le long du secteur bleu jusqu'à l'obtention de la position de travail désirée, en bloquant la course par l'intermédiaire de la butée prévue à cet effet, de façon que la même position de travail soit rétablie lors des passages suivants.

- **Travaux à effort contrôlé  
(charrues, scarificateurs, trancheuses, etc.)**

Placer le levier vert en correspondance du No. 4 ou 5 de son propre secteur. Pousser le levier jaune dans le secteur rouge marqué par "FLOAT" de façon à obtenir l'enterrement rapide de l'outil.

Tirer le levier dans le secteur jaune jusqu'à arriver à la limite avec le secteur bleu.

Pousser le levier vert en avant jusqu'à obtenir la profondeur de travail désirée et la bloquer à l'aide de la butée correspondante de façon que la même profondeur de travail soit rétablie lors de passages suivants.

A la fin d'un sillon, pour déterrer l'outil, il suffit de tirer le levier jaune à l'arrière jusqu'en butée. Au début du sillon suivant, pousser le levier jaune dans le secteur bleu ("FLOAT") et le laisser jusqu'à ce que l'outil ait atteint la profondeur de travail désirée, tout de suite après le ramener dans le secteur vert.

- **Travaux avec outils enterrés et de surface avec contrôle simultané d'effort et de position - Contrôle mixte.**

Lorsqu'on travaille sur des terrains à consistance variable, pour éviter que l'outil puisse s'enterrer à une profondeur plus grande que celle désirée, il faut positionner les leviers de commande du relevage hydraulique de façon à obtenir soit le contrôle de l'effort soit le contrôle de position de l'outil.

Pour obtenir le contrôle mixte d'effort et de position, commencer l'opération et mettre le levier comme décrit pour le "travail en contrôle d'effort", puis déplacer le levier jaune en arrière le long du secteur (jaune rayé vert jusqu'au début du soulèvement de l'outil), et enfin replacer légèrement en avant le levier (1-2 mm) jusqu'à immobiliser en position l'outil.

- **Travaux en position flottante (ex. semoirs)**

Lorsqu'on veut que l'outil suive le profil du sol, il faut placer le levier jaune dans le secteur rouge (FLOAT).

Le levier vert pourra se trouver dans n'importe quelle position comprise entre le No. 6 et le No. 12 de son propre secteur.

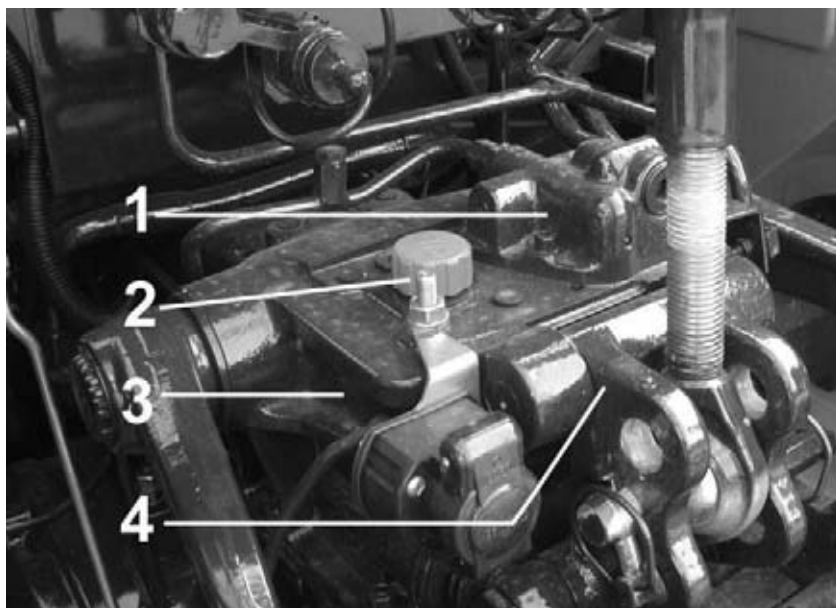
A la fin et au début de chaque passage aux champs, agir exclusivement sur le levier jaune pour lever ou baisser l'outil.

**AVERTISSEMENT** - Les outils doivent toujours être posés à terre si le tracteur n'est pas en service ou bien si l'on doit effectuer des opérations de réparation, d'entretien ou de réglage.

### Réglage des stabilisateurs

Les stabilisateurs télescopiques servent à limiter ou empêcher les débattements latéraux des outils.

- Tourner dans le sens des aiguilles d'une montre pour accourcir.
- Tourner dans le sens inverse des aiguilles d'une montre pour allonger.



Réglage hydraulique

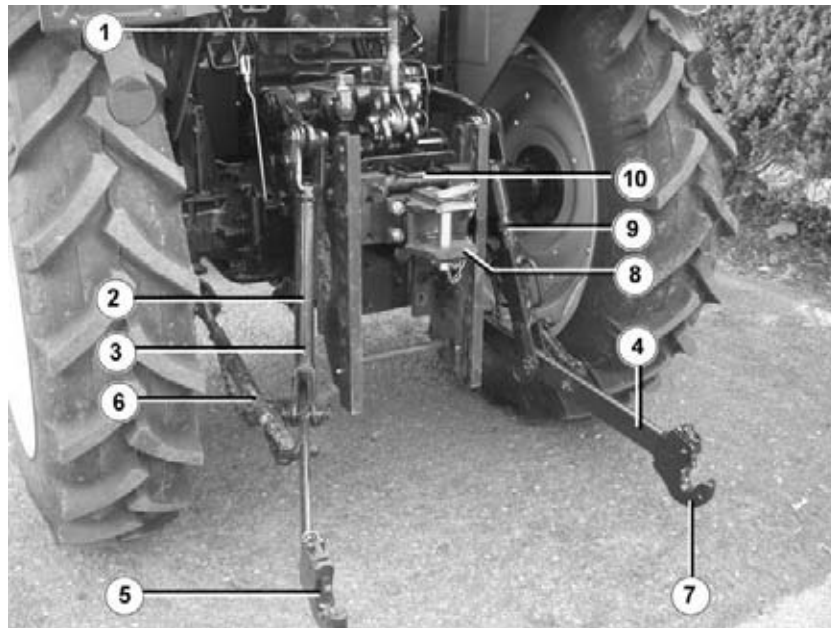
- 1 - Distributeur hydraulique
- 2 - Bouchon de remplissage de l'huile (pour le carter de boîte, le relevage et les circuits hydrauliques)
- 3 - Carter du relevage
- 4 - Organe sensible



**ATTENTION: EN CAS D'UTILISATION DE L'ATTELAGE 3-POINTS, SE TENIR À L'ÉCART DU RAYON D'ACTION DES BRAS DE RELEVAGE ET DE L'OUTIL ATTELÉ. CETTE PRÉCAUTION ÉVITERA D'OCCASIONNER DES BLESSURES EN CAS DE FAUSSES MANOEUVRES.**



**PRÉCAUTION: IL FAUT TOUJOURS S'ASSURER QUE LE POIDS DE L'OUTIL EST COMPATIBLE AVEC LA CHARGE MAXIMALE AUTORISÉE SUR LES ESSIEUX.**

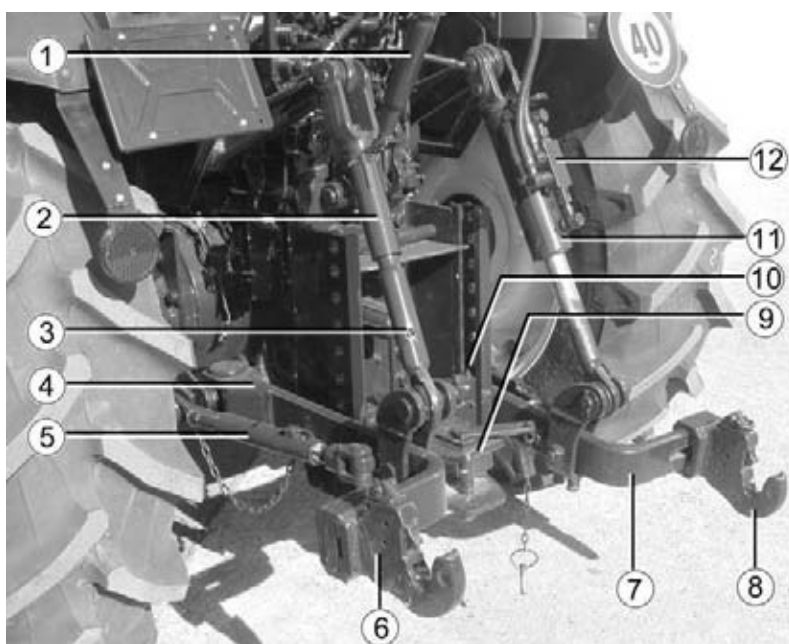
**ATTELAGE 3 POINTS**

Vue d'arrière du tracteur **AGROLUX 57-67**

- 1 - Troisième point
- 2 - Chandelle gauche (réglable mécaniquement)
- 3 - Graisseur
- 4 - Bras de relevage inférieur gauche
- 5 - Dispositif d'attelage rapide gauche
- 6 - Stabilisateur latéral (graisseur)
- 7 - Dispositif d'attelage rapide droit
- 8 - Chape d'attelage
- 9 - Chandelle droite (réglable hydrauliquement)
- 10 - Graisseur du dispositif de réglage en hauteur du crochet d'attelage



**ATTENTION: NE STATIONNEZ PAS, ET NE LAISSEZ PERSONNE STATIONNER, ENTRE LE TRACTEUR ET L'OUTIL A MOINS QUE LE MOTEUR NE SOIT ARRÊTÉ, LE FREIN DE STATIONNEMENT SERRE, UNE VITESSE PASSEE, LA CLE DE CONTACT RETIRÉE ET TOUS LES OUTILS OU ATTELAGES RAMENÉS AU SOL.**



Vue d'arrière du tracteur **AGROLUX F57-F67**

- 1 - Troisième point
- 2 - Chandelle gauche (réglable mécaniquement)
- 3 - Graisseur
- 4 - Bras de relevage inférieur gauche
- 5 - Stabilisateur latéral
- 6 - Dispositif d'attelage rapide gauche
- 7 - Bras de relevage inférieur droit
- 8 - Dispositif d'attelage rapide droit
- 9 - Chape d'attelage
- 10 - Graisseur du dispositif de réglage en hauteur du crochet (ou chape) d'attelage
- 11 - Chandelle droite (réglable hydrauliquement)
- 12 - Dispositif pour le réglage hydraulique de la chandelle (option).

L'attelage 3-points sert à fixer au tracteur les outils commandés par le relevage hydraulique. Ses caractéristiques sont les suivantes

- catégorie II (transformable en catégorie I);
- fixations rapides aux extrémités des bras inférieurs;
- réglage de la chandelle droite pour la régulation de l'inclinaison de l'outil;
- stabilisateurs latéraux.

### Réglage de la barre de relevage

Elle permet de modifier l'inclinaison transversale des outils.

Tourner les poignées placées sur les tirants, dans le sens des aiguilles d'une montre pour l'allonger, dans le sens contraire pour la raccourcir.

Les bras inférieurs de l'attelage existent en deux types:

- à embout fixe;
- à embout à attelage automatique par rotules amovibles (pour tracteurs équipés d'une plate-forme ou cabine uniquement).

**Ne jamais remorquer des outils en les accrochant au 3ème point d'attelage.**

### Réglage de la bielle supérieure

Le réglage de longueur de la bielle supérieure (3ème point d'attelage des outils) a pour but de donner à l'outil un angle d'incidence adéquat par rapport au sol. En raccourcissant la bielle supérieure, l'incidence augmente, en l'allongeant, l'incidence diminue.

Normalement, les bras inférieurs de relevage étant en position horizontale, le 3ème point d'attelage devra être incliné vers le haut dans sa partie arrière. La distance entre les bras inférieurs de relevage et la bielle supérieure ne doit jamais être inférieure à 510 mm pour version catégorie II, 460 mm pour version catégorie I. La barre de poussée peut être réalisée soit avec rotule fixe, soit à accrochage rapide (option).

### Réglage des stabilisateurs télescopiques

Les stabilisateurs télescopiques servent à limiter ou empêcher les débattements latéraux des outils.

**Ils ne devront donc avoir aucun jeu** (engagez la goupille dans le trou **A**) pendant le transport des outils et pendant les travaux avec lame niveleuse, scraper, rouleau, faucheuse, semoir, tarière ou sondeuse et autres outils similaires.

**REMARQUE: FAIRE ATTENTION LORS DU RÉGLAGE DU TROISIÈME POINT DE L'ATTELAGE DE SORTE QUE CELUI-CI NE SE DÉSASSEMBLE PAS ET QUE LA PARTIE FILETÉE DANS LES MANCHONS SOIT**

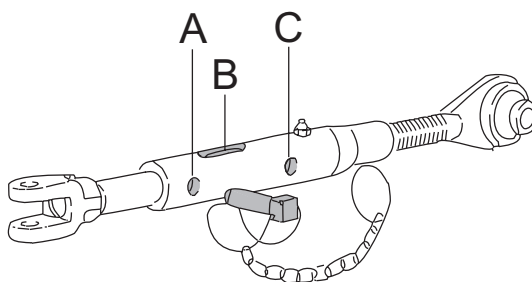


En revanche, ils doivent présenter un peu de jeu (engagez la goupille dans le trou **B**) pendant les travaux avec charrues, herse, fossiers, cultivateurs et outils similaires; c'est-à-dire quand vous travaillez avec le relevage en contrôle d'effort

#### Le réglage de la longueur

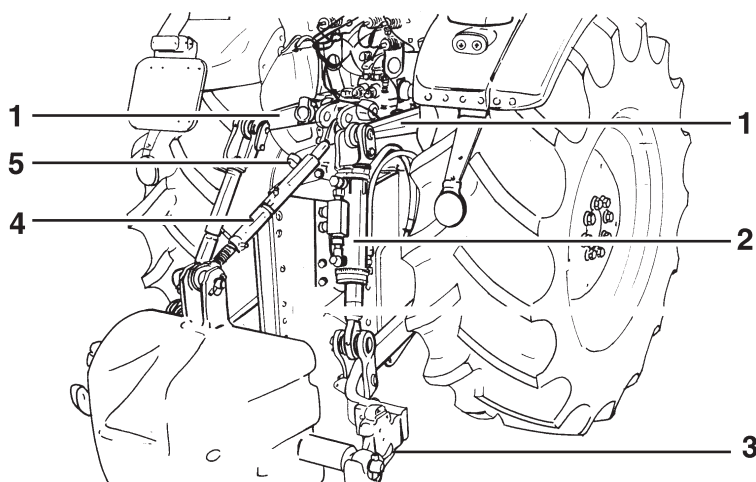
des stabilisateurs s'effectue en enlevant la goupille de blocage et en tournant le tube de liaison des deux embouts filetés.

Pour faciliter la rotation du tube, engagez une barre dans le trou central du tube (position **C**).



### ATTELAGE 3 POINTS, tirant droit et stabilisateurs à réglage hydraulique

(Optionnel) pour **AGROLUX F57-F67**



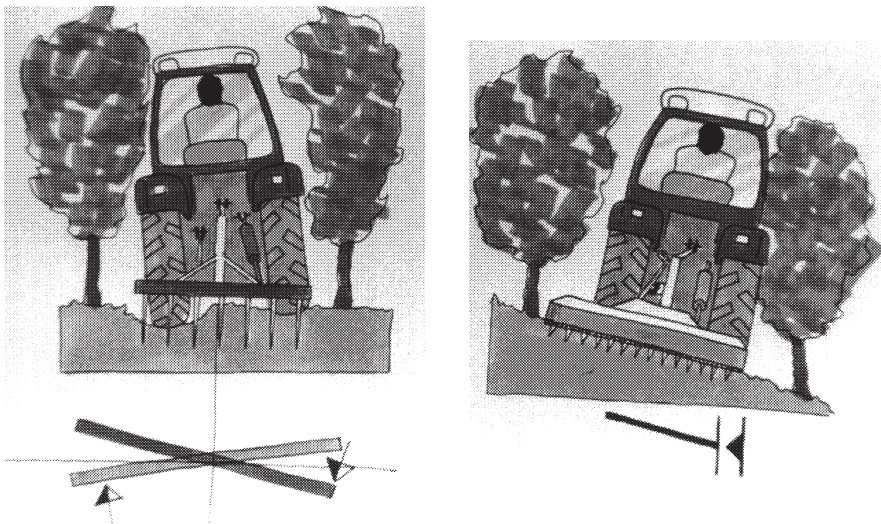
Vue arrière de tracteur

- 1 - Bras externe de relevage
- 2 - Tirant droite à réglage hydraulique
- 3 - Levier inférieur d'attelage outils
- 4 - Troisième point
- 5 - Commande manuelle P.D.F.

La tirant réglable se compose par un cylindre hydraulique double effet.

Le système de régulation hydraulique est relié aux voies du distributeur hydraulique arrière et la commande se fait par le levier de commande n° 3.

Le distributeur en position FLOAT, permet l'exécution de ceux travaux demandant que l'outil suive librement le profil du terrain.



**Réglage hydraulique des bras de relevage à l'inclinaison des outils pour le travail sur terrain en pente.**

## DISTRIBUTEUR HYDRAULIQUE AUXILIAIRE

Le distributeur hydraulique auxiliaire permet d'utiliser des équipements extérieurs à commande hydraulique et l'adaptation la plus parfaite aux besoins précis.



**ATTENTION: RAMENER LES LEVIERS DE COMMANDE DES DISTRIBUTEURS HYDRAULIQUES EN POSITION NEUTRE DÈS QUE LES VÉRINS EXTÉRIEURS ARRIVENT À FOND DE COURSE, AFIN DE NE PAS FAIRE RÉGNER TROP LONGTEMPS LA PRESSON MAXIMALE DANS LE CIRCUIT HYDRAULIQUE ET ÉVITER AINSI DES SOLlicitATIONS DANGEREUSES.**



**ATTENTION: LE GAZOLE AU NAPhte ET L'HUILE HYDRAULIQUE SOUS PRESSION PEUVENT PÉNÉTRER SOUS LA PEAU AU ATTEINDRE LES YEUX ET DONC PROVOQUER DE GRAVES BLESSURES, LA CÉCITÉ OU LA MORT. DES PERTES DE FLUIDE SOUS PRESSION PEUVENT NE PAS ÊTRE VISIBLES. UTILISER UN MORCEAU DE CARTON OU DE BOIS POUR DÉTECTER LES FUITES. NE JAMAIS LE FAIRE AVEC LES MAINS! PORTER DES LUNETTES DE PROTECTION OU DE VERRES PROTECTEURS. IL FAUT UNE ASSISTANCE MÉDICALE IMMÉDIATE SI LE FLUIDE A ATTEINT LES YEUX OU A PÉNÉTRÉ SOUS LA PEAU.**

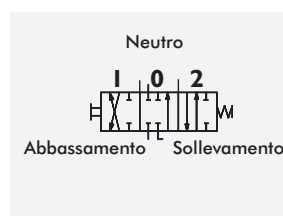
## NOMENCLATURE

### Distributeur:

Dispositif, doté d'une commande, qui permet de diriger l'huile d'un circuit sous pression vers une utilisation. Il en existe essentiellement trois types: à SIMPLE EFFET (rarement utilisés de nos jours), à DOUBLE EFFET et à DOUBLE/SIMPLE EFFET.

### Distributeur double effet:

Quand le levier de commande est actionné dans un sens, la tige du distributeur permet d'envoyer de l'huile sous pression à travers une voie et permet le retour d'huile au réservoir à travers la deuxième voie, et vice versa quand le levier de commande est actionné dans l'autre sens. Le levier de commande autorise 3 positions: alimentation 1, neutre 0, alimentation 2.

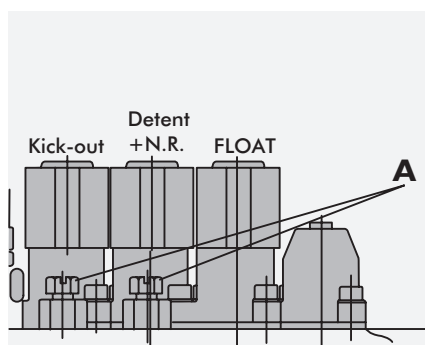


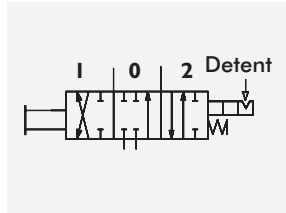
### Distributeur double/simple effet:

C'est un distributeur comme le précédent, convertible en un distributeur à simple effet par une vis appropriée. En travaillant en simple effet, le distributeur communique avec l'utilisation à travers une seule canalisation reliée à l'alimentation 1, qui fonctionne donc aussi bien pour l'alimentation que pour le retour (quand le levier de commande est en position "mise au réservoir"). Le levier de commande autorise toujours 3 positions: alimentation 1, neutre 0 et mise au réservoir.

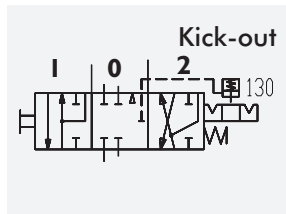
### Double effet/simple effet:

Conversion en simple effet - Par l'intermédiaire de la vis **A**, une voie du distributeur est toujours mise au réservoir afin que celui-ci puisse travailler avec une seule voie pour l'alimentation ou le retour.

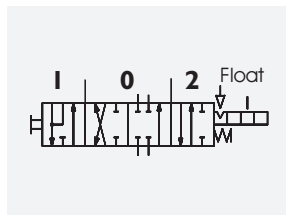


**Dispositif de DETENT:**

Retenue mécanique sur la tige du distributeur quand la tige est amenée en une position déterminée à fond de course. Le distributeur se déverrouille manuellement, en agissant sur le levier de commande. Si le distributeur n'est pas doté du dispositif de DETENT, le levier de commande revient toujours en position centrale (NEUTRE) dès que l'action sur celui-ci cesse.

**Dispositif de KICK-OUT:**

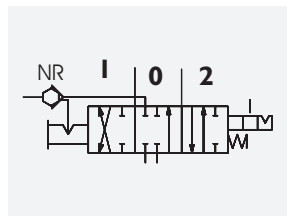
Retenue mécanique sur la tige du distributeur quand la tige est amenée en une position déterminée à fond de course. Le distributeur se déverrouille automatiquement quand la pression atteint la valeur de tarage du ressort (environ 130 bar). Le levier de commande revient automatiquement en position neutre.

**Dispositif FLOAT:**

Dispositif qui permet aux deux voies hydrauliques du distributeur d'être reliées simultanément au réservoir pour permettre à l'outil alimenté de suivre librement (se lever ou s'abaisser) suivant le profil du terrain. Le levier de commande autorise 4 positions: alimentation 1, neutre 0, alimentation 2, flottante.

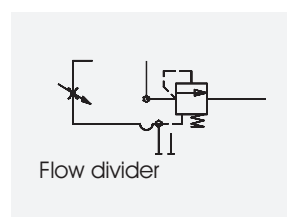
**Clapet AR (anti-retour):**

Clapet anti-retour à commande mécanique, pour éviter des suintements éventuels à travers la tige du distributeur et donc des mouvements imprévus (et indésirables) des vérins hydrauliques.



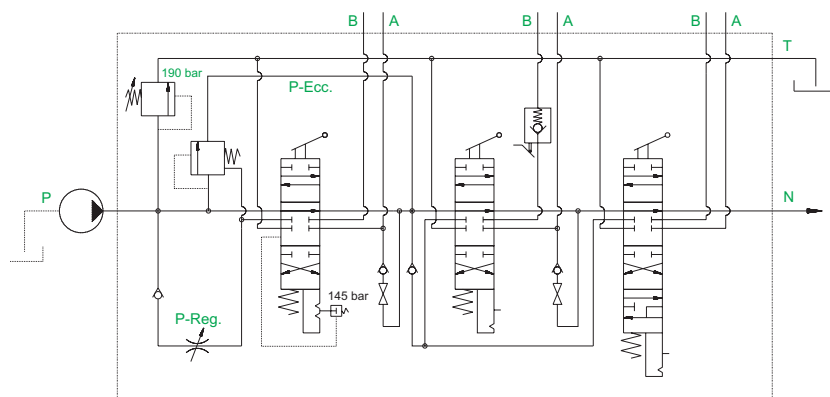
**Dispositif FLOW DIVIDER (régulateur de débit):**

Permet la régulation du débit d'huile, et ce indépendamment de la pression, en une voie déterminée du distributeur à double effet.



**Schéma distributeur hydraulique**

Le distributeur hydraulique auxiliaire à double effet sert pour actionner les outils externes à commande hydraulique. Les commandes sont constituées de 2 ou 3 leviers situés côté droit du conducteur.



**Schéma distributeur hydraulique**

**ATTENTION: NE JAMAIS STATIONNER ET ÉVITER DE PASSER SOUS DES CHARGES SUSPENDUES HYDRAULIQUEMENT.**

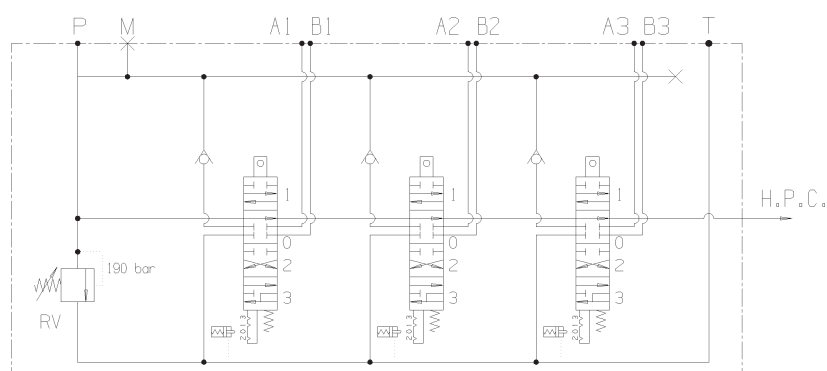


Schéma distributeur hydraulique Version N.A.

**Distributeurs hydrauliques auxiliaires:**

**Version 1 : à 4 voies** (2 voies à double effet et 2 voies à double effet transformable en effet simple et pourvues de dispositif "detent")

**Version 2 : à 6 voies** (2 voies à double effet transformables en effet simple et avec Kick-Out - 2 voies à double effet transformables en effet simple et pourvues de dispositif "detent" - 2 voies à double effet pourvues de position flottante).

**Version N.A.**

Version 1 : à 4 voies à double effet avec Kick-Out et avec flottant.

Version 2 : à 6 voies à double effet avec Kick-Out et avec flottant.

**N.B.:** Le fonctionnement du distributeur auxiliaire neutralise le fonctionnement du relevage hydraulique (à l'exclusion de la position "FLOAT").

**ATTENTION:** Dès que le vérin extérieur atteint la fin de course, remettre le levier de commande dans la position neutre, pour ne pas maintenir une pression maximale dans le circuit hydraulique pendant longtemps, ce qui provoquerait de dangereuses sollicitations. Si l'on n'utilise pas le distributeur auxiliaire, les leviers doivent toujours se trouver en position neutre.

**Les commandes**

Les commandes manuelles du distributeur auxiliaire comportent deux leviers pour le distributeur à 4 voies, trois leviers pour le distributeur à 6 voies.

Ces leviers de commande sont placés à droite du conducteur et autorisent 3 positions. Dans le cas du distributeur double effet avec FLOAT uniquement, le levier de commande autorise 4 positions.



Fig. 1 - Leviers de commande

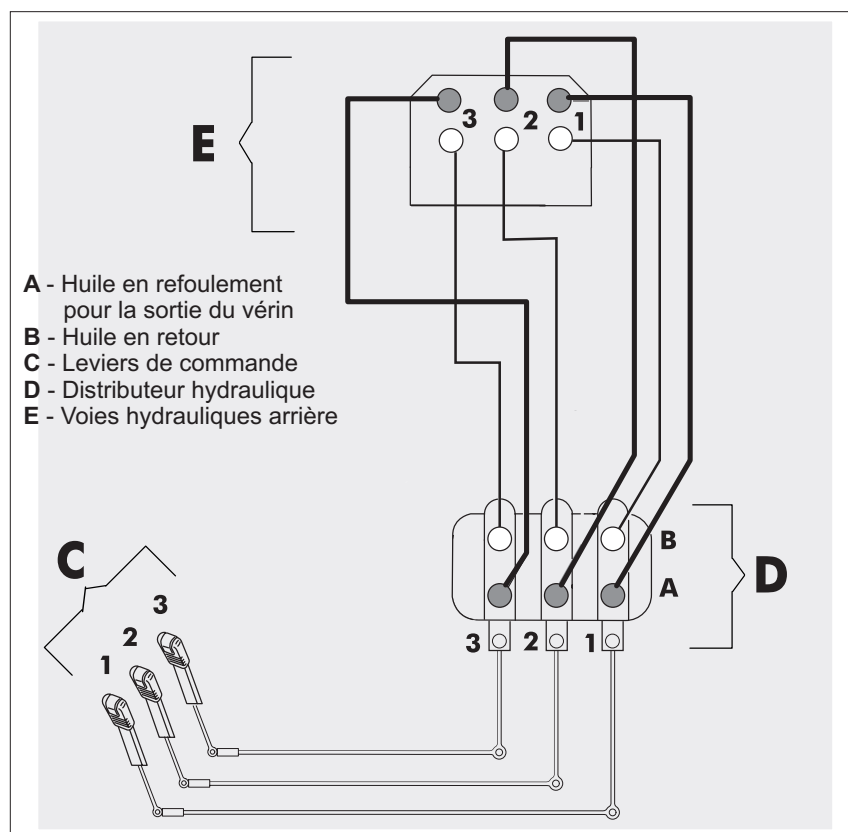
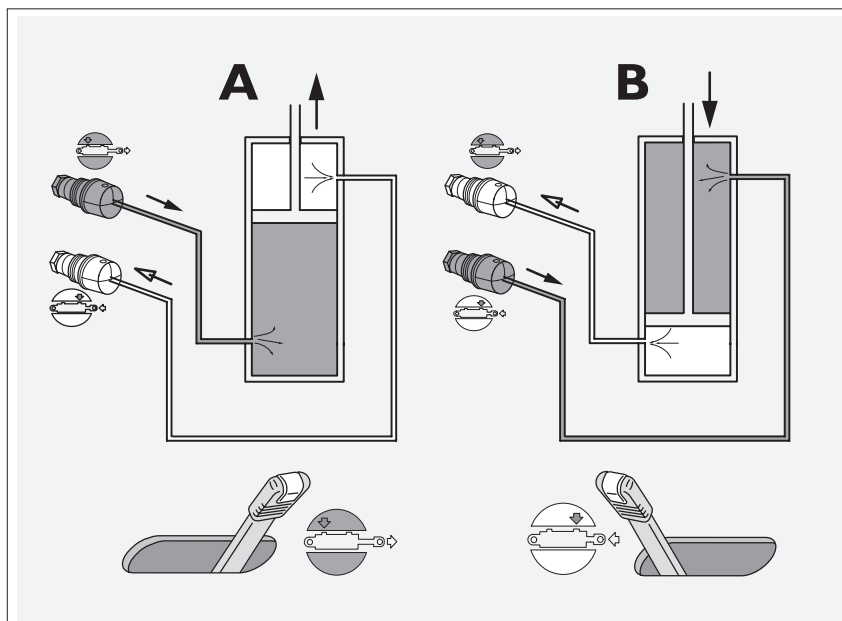


Fig. 2 - Correspondance entre les leviers de commande et les voies hydrauliques.



**Comportement du débit d'huile dans le circuit hydraulique de raccordement entre les voies hydrauliques du tracteur et les vérins actionneurs sur l'outil.**

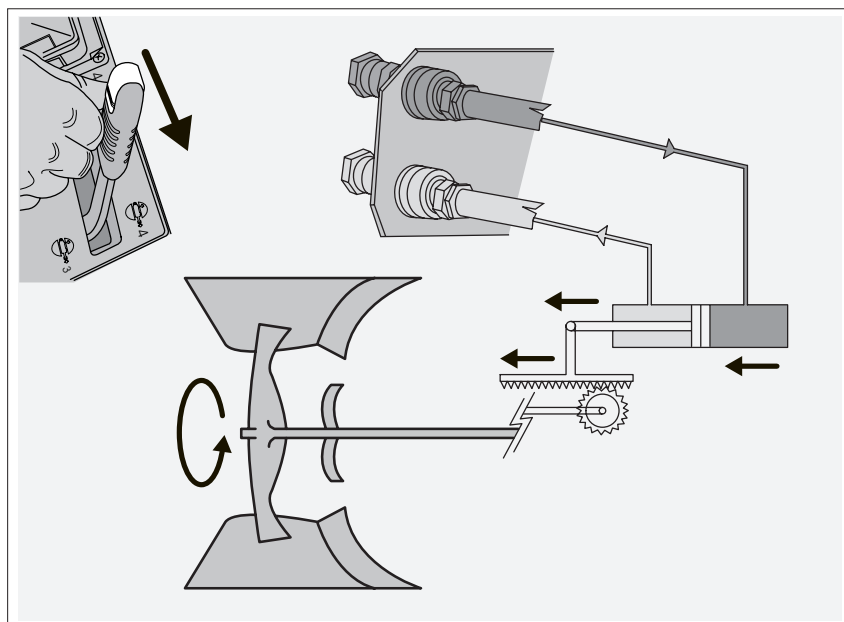


**A - Alimentation d'huile sous pression au vérin - MONTÉE**  
**B - Alimentation d'huile sous pression au vérin – DESCENTE**



**ATTENTION: DANS LES OPÉRATIONS D'ATTELAGE ET DE DÉTELAGE DES OUTILS, IL FAUT FAIRE PREUVE DE PRUDENCE ET DE BON JUGEMENT. UTILISER DES SUPPORTS ROBUSTES ET ÉVITER L'EMPLOI DE BLOCS EN BÉTON OU DE BRIQUES. N'AUTORISER PERSONNE À STATIONNER AUX ALENTOURS.**

**Exemple de raccordement et fonctionnement à un vérin double effet**  
(Retournement d'une charrue réversible)



Si vous n'utilisez pas le distributeur auxiliaire, les leviers devront être toujours en position neutre.



**ATTENTION: DU GAZOLE OU DU LIQUIDE HYDRAULIQUE SOUS PRESSION PEUVENT PENETRER SOUS VOTRE PEAU OU DANS VOS YEUX ET PROVOQUER DES BLESSURES GRAVES, LA CECITE OU LA MORT. LES FUITES DE LIQUIDE SOUS PRESSION PEUVENT NE PAS ETRE VISIBLES. UTILISEZ UN MORCEAU DE CARTON OU DE BOIS POUR TROUVER LES FUITES. N'UTILISEZ PAS VOS MAINS NUES. PORTEZ DES LUNETTES A POURTOUR ETANCHE POUR PROTEGER VOS YEUX. SI DU LIQUIDE PENETRE SOUS VOTRE PEAU, VOUS DEVEZ LE FAIRE RETIRER PAR UNE INTERVENTION CHIRURGICALE DANS UN DELAI DE QUELQUES HEURES PAR UN MEDECIN FAMILIER AVEC CE TYPE DE BLESSURE.**

Comme on l'a déjà indiqué, chaque levier de commande est à 3 ou 4 positions:

- MONTÉE
  - NEUTRE
  - DESCENTE
  - FLOTTANTE
- (En double effet avec FLOAT uniquement)

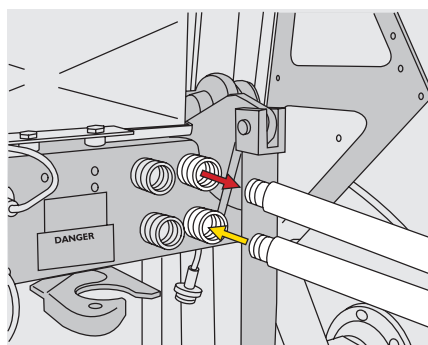


Fig. 3 - Sens du débit d'huile avec le levier en position montée - ROUGE

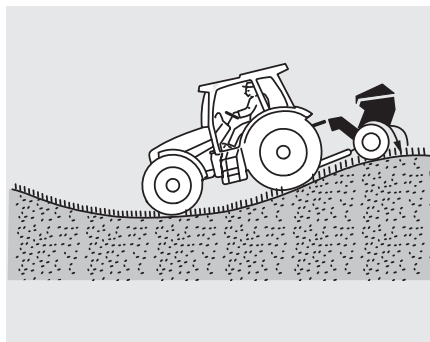
Le levier de commande ne reste en position que si le distributeur est muni d'un dispositif de DETENT ou KICK-OUT. Dans le cas contraire, les leviers de commande sont ramenés par un ressort en position neutre.

- **NEUTRE:** mettre le levier en POSITION INTERMÉDIAIRE de son secteur de course pour stopper le débit d'huile en direction du vérin de relevage et en retour du même vérin.
- **MONTÉE:** mettre le levier EN ARRIÈRE pour sortir le vérin et donc relever l'outil.
- **DESCENTE:** mettre le levier EN AVANT pour faire rentrer le vérin et donc abaisser l'outil. Dans le cas d'utilisation d'un distributeur double effet, l'abaissement se fait par une action hydraulique, tandis qu'en présence d'un distributeur simple effet cette même opération s'effectue par gravité à travers la mise au réservoir de l'huile.

- **FLOAT:** mettre le levier en avant au-delà de la position de descente pour permettre au vérin de se mouvoir librement et donc à l'outil de se lever ou s'abaisser librement suivant la forme du terrain.



Fig. 4 - Levier en position FLOTTANTE



En cas de lames (de buteur), de pelles, de chargeurs, mettre le levier de commande en position flottante. Le vérin est ainsi libre et l'équipement peut donc se lever ou s'abaisser suivant la forme du terrain.

**N.B.:** La position flottante permet également d'abaisser la remorque quand le vérin travaille en simple effet. Dans ce cas, le distributeur doit avoir été impérativement converti en simple effet.

**IMPORTANT:** dans le cas de distributeurs sans valve Kick-out, ne pas maintenir actionné le levier de commande quand le vérin est arrivé à fond de course pour éviter l'intervention prolongée du clapet de surpression. Ceci peut provoquer l'échauffement excessif de l'huile et causer des dommages au circuit et à la transmission.

**N.B.:** Sur nos tracteurs, le circuit hydraulique d'alimentation du distributeur auxiliaire est le même qui alimente le relevage. En conséquence, le fonctionnement du distributeur exclut le fonctionnement simultané du relevage.



**DANGER: LORS DU BRANCHEMENT DES RACCORDS HYDRAULIQUES DES OUTILS AUX VOIES DES DISTRIBUTEURS, RESPECTER LES INSTRUCTIONS DES DÉCALCOMANIES APPOSÉES SUR LE TRACTEUR OU LES INSTRUCTIONS DU PRÉSENT MANUEL. TOUS BRANCHEMENTS INCORRECTS PEUVENT INVERSER LES FONCTIONS DE MONTÉE ET DESCENTE DES OUTILS ET DONC ENTRAÎNER DE GRAVES ACCIDENTS (LÉSIONS À L'ORGANISME, PAR EXEMPLE).**

### Raccordement de l'outil aux voies hydrauliques des distributeurs auxiliaires

N.B. - Les prises hydrauliques sont munies de coupleurs femelles (de 1/2") prévus à la fois pour permettre le branchement du mâle même sous pression et pour garantir le débranchement automatique des canalisations en cas de rupture accidentelle.

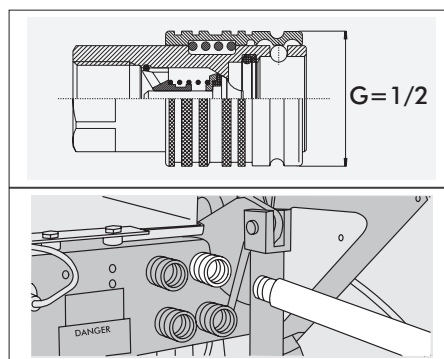


Fig. 5 - Coupleurs pour le raccordement des voies hydrauliques

**IMPORTANT:** après le branchement des canalisations, contrôler que leur longueur soit suffisante pour assurer le raccordement même pendant les manoeuvres les plus extrêmes.

Pour détacher le tuyau, amener les commandes du distributeur en position neutre pour ôter la pression à l'intérieur du circuit puis tirer le tuyau en arrière.

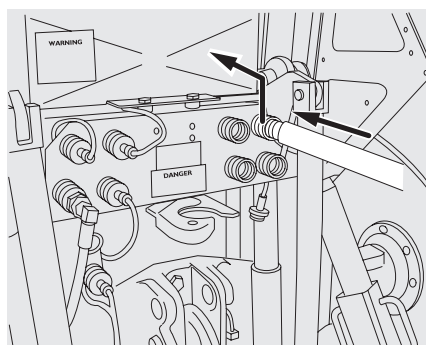


Fig. 6 - Débranchement de la tuyauterie de la voie hydraulique



**ATTENTION: IMMOBILISER LE TRACTEUR AVEC DES CALES DANS LES CAS SUIVANTS:**  
 - EN STATIONNEMENT EN PENTE  
 - PENDANT LES RÉPARATIONS  
 - PENDANT LES OPÉRATIONS D'ENTRETIEN.



**DANGER: NE TENTEZ PAS DE DEMANCHER LES CONNEXIONS HYDRAULIQUES OU DE REGLER UN OUTIL LORSQUE LE MOTEUR TOURNE OU QUE LA PRISE DE FORCE FONCTIONNE. CELA POURRAIT PROVOQUER DES BLESSURES TRÈS GRAVES, VOIRE MORTELLES.**

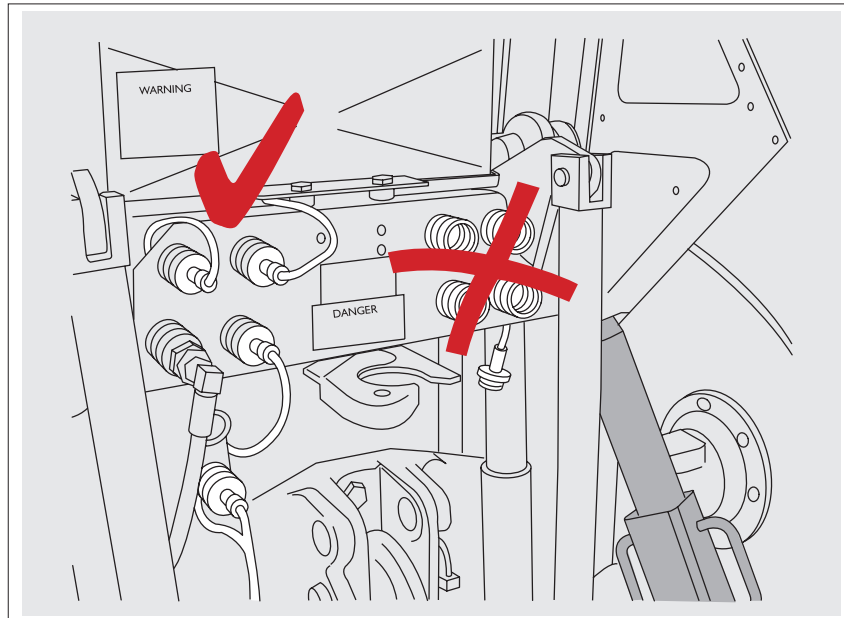


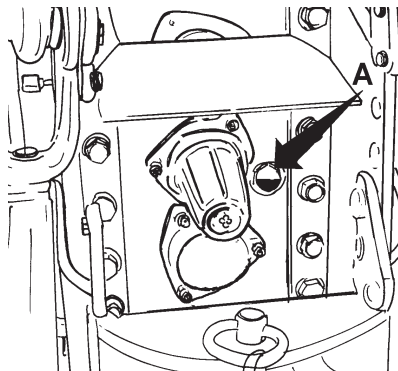
Fig. 7 - Protection des prises hydrauliques

Nettoyer parfaitement les protections en caoutchouc et les placer dans les coupleurs.

**REMARQUE: LES RACCORDS DES VOIES HYDRAULIQUES DOIVENT ÊTRE TOUJOURS PROPRES ET MUNIS DE CAPUCHONS DE PROTECTION.**

**REMARQUE: S'ASSURER DE L'IMPOSSIBILITÉ DE MÉLANGER DES TYPES D'HUILE DIFFÉRENTS. IL FAUT GARANTIR UNE PROPRETÉ ABSOLUE LORS DU BRANCHEMENT HYDRAULIQUE DE L'OUTIL SUR LE TRACTEUR. PROTÉGER LES CONNEXIONS NON UTILISÉES AVEC DES CAPUCHONS.**

Fig. 8 - Contrôler niveau huile transmission



**ATTENTION:** avant de brancher les canalisations aux voies hydrauliques, il faut toujours arrêter le moteur et s'assurer que les parties de raccordement sont parfaitement propres. Après le branchement et la mise en route du moteur, contrôler le fonctionnement parfait du système hydraulique.

Ensuite, après avoir répété plusieurs fois le cycle de fonctionnement des vérins pour stabiliser la pression (mettre successivement le levier de commande en position de descente, montée et neutre), contrôler le niveau d'huile de transmission (indicateur rond **A**, fig. 8) vérins sortis (phase de montée) et vérins rentrés (descente). Ce niveau ne doit jamais descendre en-dessous du niveau **minimum** (vérins sortis) et ne doit pas non plus se situer trop au-delà du niveau **maximum** dans la mesure où le circuit hydraulique extérieur utilise l'huile de la transmission.

**NOTA:** le fonctionnement du tracteur avec le niveau d'huile dans la boîte de vitesses trop bas provoque de sérieux dommages à la transmission.

Fig 9 - Bouchon de remplissage d'huile dans la transmission



**En cas d'utilisation d'un distributeur simple effet:***(Version N.A exclue )*

Le déplacement en arrière du levier de commande correspond à l'alimentation d'huile sous pression à la voie hydraulique supérieure.

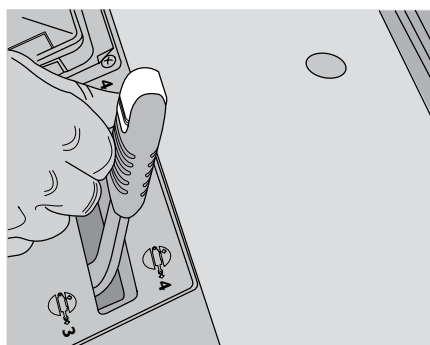
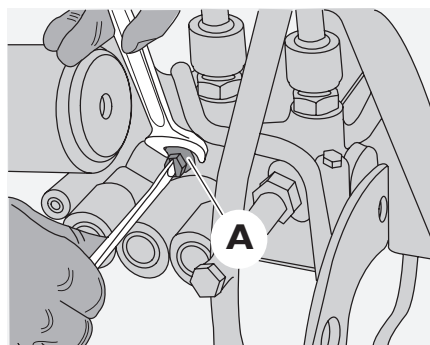


Fig. 10 - Levier en position montée

À la suite du déplacement en avant du levier de commande, l'huile en retour du vérin relié à l'outil pourra être déchargée par la voie hydraulique supérieure.

**Conversion du distributeur hydraulique de double à simple effet.***(Version N.A exclue )*

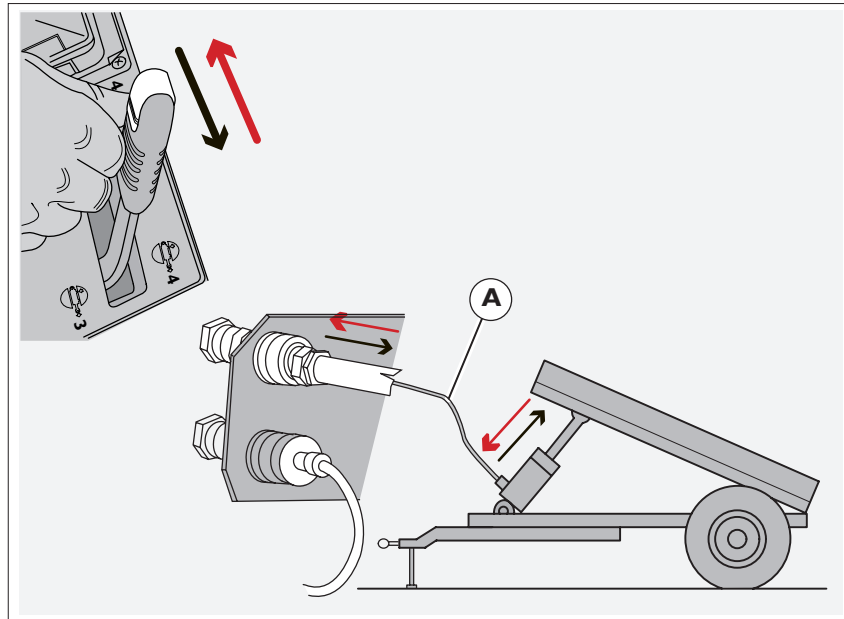
Agir sur les vis **A** montées sur le distributeur en les tournant dans le sens des aiguilles d'une montre d'environ 3 tours pour convertir le fonctionnement du distributeur de double à simple effet, et vice versa pour faire travailler de nouveau le distributeur en simple effet.

Fig. 11 - Conversion distributeur  
DOUBLE/SIMPLE EFFET



**Exemple de raccordement à un vérin à simple effet**

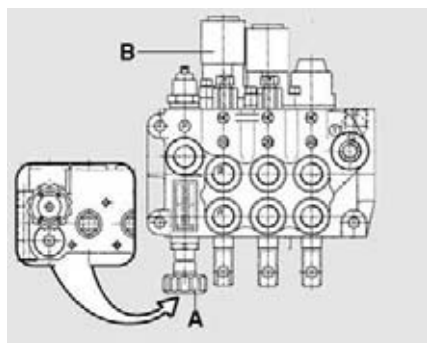
(Remorque à basculement hydraulique)



Remarque: la canalisation **A** doit être reliée à la voie hydraulique **supérieure** du distributeur. Pour relever la remorque, déplacer le levier de commande en arrière.

ATTENTION: ramener le levier de commande en position neutre dès que le vérin hydraulique extérieur arrive à fond de course, afin de ne pas faire régner trop longtemps dans le circuit hydraulique la pression maximale, pour éviter des sollicitations dangereuses.

Pour abaisser la remorque, déplacer le levier de commande en avant .

**FLOW DIVIDER (régulateur de débit)**

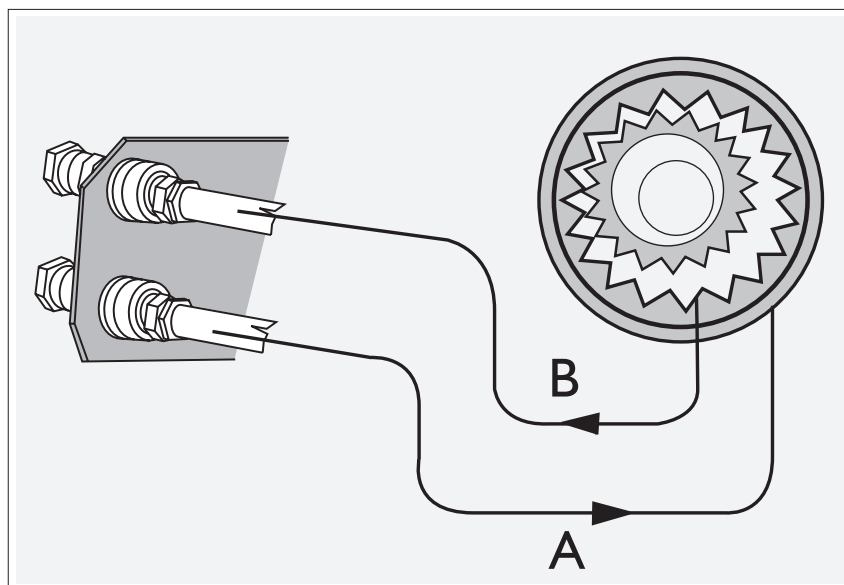
Le distributeur hydraulique à est doté d'un robinet **A**, "FLOW DIVIDER", qui permet la régulation du débit d'huile de 8-60 l/min aux 2 voies du distributeur hydraulique **B** doté de KICK-OUT

Fig. - 12 - Robinet FLOW DIVIDER

Cette régulation détermine la vitesse du vérin relié au distributeur.  
Tourner le bouton dans le sens inverse des aiguilles d'une montre (+) pour augmenter le débit d'huile.  
Tourner dans le sens des aiguilles d'une montre (-) pour diminuer le débit.

**N.B.:** Même si le bouton est complètement tourné à fond de course vers le signe (-), le système garantit un débit d'huile constant de 8 l/min pour alimenter le distributeur.

**AVERTISSEMENT:** à l'augmentation du débit pour le distributeur doté d'un "FLOW DIVIDER" correspondra une diminution de débit pour les autres distributeurs.

**Actionnement des dispositifs hydrauliques qui nécessitent un débit constant d'huile (moteurs hydrauliques, par exemple)**

Pour l'actionnement de ces dispositifs, il faut utiliser un distributeur hydraulique à **double effet** doté de **KICK-OUT** (ou **DETENT**).

Pour le raccordement, il faut brancher la **canalisation d'alimentation A** à la voie hydraulique **inférieure** du distributeur, tandis que la canalisation de **retour B** de l'huile doit être reliée à la voie hydraulique **supérieure**.

Pour le fonctionnement du distributeur, déplacer le levier en avant (position descente - JAUNE).

Pour couper le débit, déplacer d'abord le levier en position FLOTTANTE jusqu'à ce que le moteur appliqué après le ralentissement s'arrête complètement. Ensuite, mettre le levier de commande en position neutre.

**AVERTISSEMENT:** ne pas mettre immédiatement le levier en position "neutre" car les contre-pressions qui se créent pourraient provoquer des dommages aux canalisations si le moteur hydraulique n'est pas équipé de clapets ou soupapes de sûreté.

Utiliser le distributeur avec FLOW DIVIDER pour régler le débit d'huile nécessaire pour obtenir la vitesse demandée au moteur.

Monter un capteur de température de l'huile et, si nécessaire, aussi un radiateur de refroidissement.

La température maximale admissible ne doit pas dépasser les 110°C (230°F).

### Barre d'attelage categorie "A"

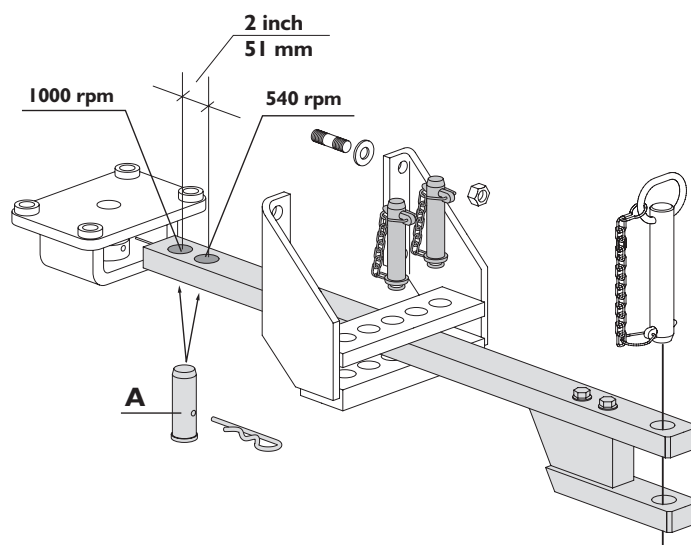
- **(optional)**

C'est une liaison d'attelage de type oscillant qui est habituellement utilisée pour atteler des outils agricoles et des remorques non agricoles à plusieurs essieux et donc à charge verticale réduite.

Pour faciliter l'attelage de la remorque, la liaison est constituée d'une barre oscillante réglable horizontalement.

- Avec des outils entraînés à la prise de force 540 tr/min (arbre à 6 cannelures), **diminuer** la longueur de la barre en introduisant l'axe **A** dans le trou arrière.
- Avec des outils entraînés à la prise de force 1000 tr/min (arbre à 21 cannelures), **augmenter** la longueur de la barre en introduisant l'axe **A** dans le trou avant.

La distance entre l'extrémité de l'arbre de prise de force et l'axe du trou d'axe pour l'attelage doit être de 355 mm dans le cas d'outils entraînés à 540 tr/min et de 406 mm pour des outils animés à 1000 tr/min.



**ATTENTION: N'AUTORISER PERSONNE À MONTER SUR LA BARRE D'ATTELAGE NI SUR LES BRAS (OU BARRES) INFÉRIEURS QUAND LE TRACTEUR EST EN MOUVEMENT.**

## CHAPE D'ATTELAGE

La chape d'attelage est utilisée pour atteler des outils agricoles et des remorques non agricoles à un ou plusieurs essieux.

Disponibilité, sur demande, de plusieurs types de crochets d'attelage, en fonction des différents pays.

**N.B.:** Sur le livret de circulation du tracteur sont indiqués le poids maximum admissible à la chape (pour les remorques à un essieu) et la hauteur maximale admissible de la chape pour la circulation routière (aussi bien pour les remorques à un essieu qu'à plusieurs essieux) et le poids maximum attelable.

Notez que l'utilisateur sera tenu pour responsable de tous incidents résultant du non-respect des normes sus-énoncées.

**AVERTISSEMENT** - En roulant, vous ne devez permettre à personne de monter sur la barre d'attelage ou sur les bras inférieurs.



**PRÉCAUTION: TOUS LES OUTILS MONTÉS SUR LE TRACTEUR DOIVENT ÊTRE FIXÉS SOLIDEMENT ET SELON LES DISPOSITIONS DU CONSTRUCTEUR. N'UTILISER QUE DES DISPOSITIFS ADMIS.**



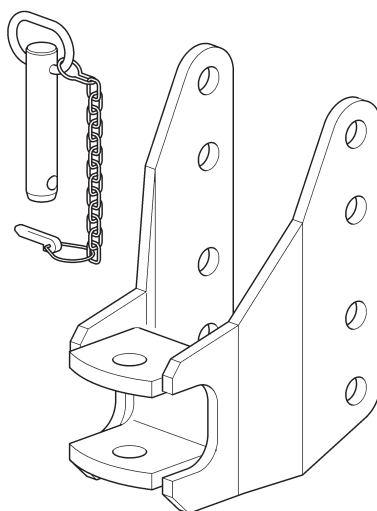
**DANGER: S'ASSURER QU'AUCUNE PERSONNE NE SE TROUVE À PROXIMITÉ DE L'ATTELAGE 3-POINTS AVANT DE DÉMARRER LE MOTEUR. ABAISSEZ L'ATTELAGE 3-POINTS ET ARRÊTEZ LE MOTEUR AVANT D'ENTREPRENDRE TOUTES OPÉRATIONS DE RÉGLAGE, D'ENTRETIEN OU DE RÉPARATION.**



**ATTENTION: UN CHARGEUR AVANT (BENNE OU FOURCHE) DOIT ÊTRE ÉQUIPÉ D'UN DISPOSITIF DE RETENUE EMPECHANT LA CHARGE (BALLES RONDES, PIQUETS DE CLOTURE, FIL, ETC.) DE ROULER DES BRAS DE RELEVAGE DANS LE COMPARTIMENT DU CONDUCTEUR ET D'ECRASER CE DERNIER LORSQUE LE CHARGEUR EST RELEVÉ. DES OBJETS MAL FIXÉS PEUVENT ÉGALEMENT TOMBER ET BLESSER LES PERSONNES SITUÉES À PROXIMITÉ.**

**CHAPE D'ATTELAGE CATEGORIE "C"**

La chape d'attelage de la catégorie "C" est fixée aux supports par deux goupilles. Pour la positionner à la hauteur désirée, vous devez d'abord enlever les goupilles, puis la placer à la hauteur choisie et enfin remettre en place les goupilles.



**PRÉCAUTION: NE JAMAIS UTILISER LA CHAPE D'ATTELAGE AVANT POUR LES TRAVAUX DE TRACTION LOURDS.**

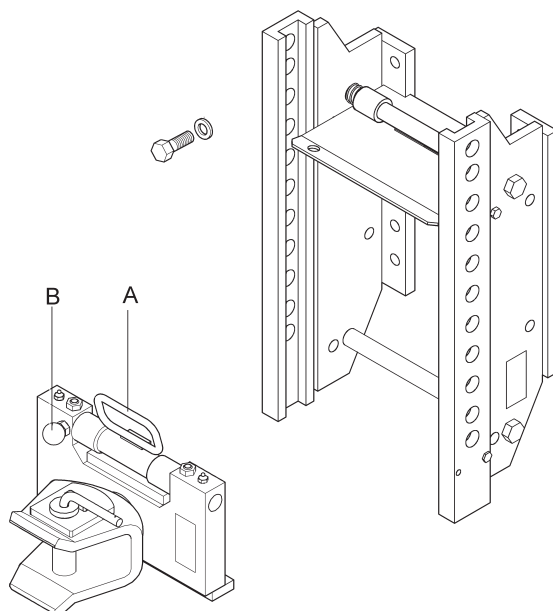


**PRÉCAUTION: LE POIDS D'UNE REMORQUE TRACTÉE SANS FREINS NE DOIT PAS DÉPASSER LE POIDS DU TRACTEUR.**

### CHAPE D'ATTELAGE CATEGORIE "C" Avec réglage automatique en hauteur

Cette chape par rapport à celle illustrée précédemment offre la possibilité d'être réglée en hauteur avec extrême facilité.

- Tirez vers vous le goujon d'arrêt **B** tout en saisissant et tirant avec force vers le haut la poignée **A** pour libérer les goupilles des supports.
- Après avoir placé la chape à la hauteur désirée, relâchez la poignée pour permettre aux goupilles de rentrer en position et bloquer ainsi la chape.



**ATTENTION: LORSQUE VOUS TRACTEZ DES REMORQUES, N'OUBLIEZ PAS, AVANT DE QUITTER LE SIEGE DU CONDUCTEUR, DE METTRE TOUTES LES COMMANDES EN POSITION NEUTRE, DE SERRER LE FREIN A MAIN, D'ARRETER LE MOTEUR, D'ENCLANCHER LA VITESSE LA PLUS FAIBLE (EN CAS DE TRANSMISSION MECANIQUE) ET DE RETIRER LA CLE DE CONTACT. EN CAS DE TRANSMISSION HYDRAULIQUE, DE BOITE A VITESSE COMMANDEE EN CHARGE OU DE TRANSMISSION POWERSHUTTLE, CALEZ TOUJOURS LES ROUES DU TRACTEUR ET CELLES DE LA REMORQUE.**



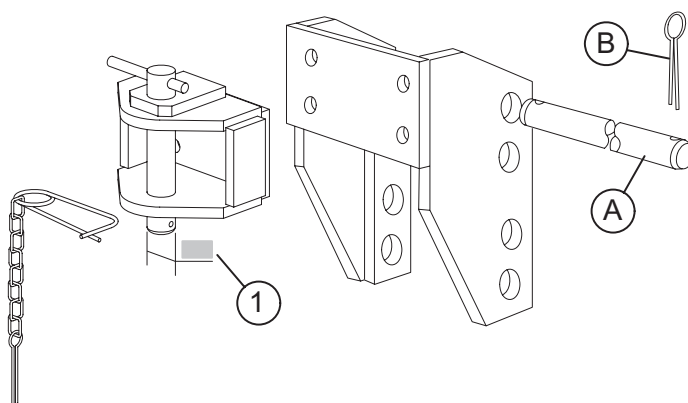
**PRÉCAUTION: EN CAS DE TRANSPORT DE CHARGES LOURDES (PLUS IMPORTANTES QUE LE POIDS MEME DU TRACTEUR), REDUIRE LA VITESSE AU-DESSOUS DE 15 KM/H.**

## Chape d'attelage categories "D2" et "D"

Ce type de chape d'attelage est disponible en deux versions :

- **D2** - Homologuée pour l'attelage de remorques d'un poids total jusqu'à 140 quintaux et jusqu'à une charge verticale au crochet de 20 quintaux
- **D** - Homologuée pour l'attelage de remorques spéciales d'un poids total jusqu'à 120 quintaux et jusqu'à une charge verticale au crochet de 0 quintaux

Vous pouvez fixer les deux chapes aux supports au moyen des 2 axes **A** en enlevant d'abord les goupilles **B**, puis en les remettant en place dans la position souhaitée.



**ATTENTION: NE TRANSPORTER PERSONNE DEBOUT SUR LA BARRE D'ATTELAGE, CAR CELA EST EXTRÊMEMENT DANGEREUX.**



**ATTENTION: NE JAMAIS ATTELER LES OUTILS AU TROISIÈME POINT DE L'ATTELAGE. CECI POURRAIT DANS CERTAINS CAS PROVOQUER LE RENVERSEMENT DU TRACTEUR.**



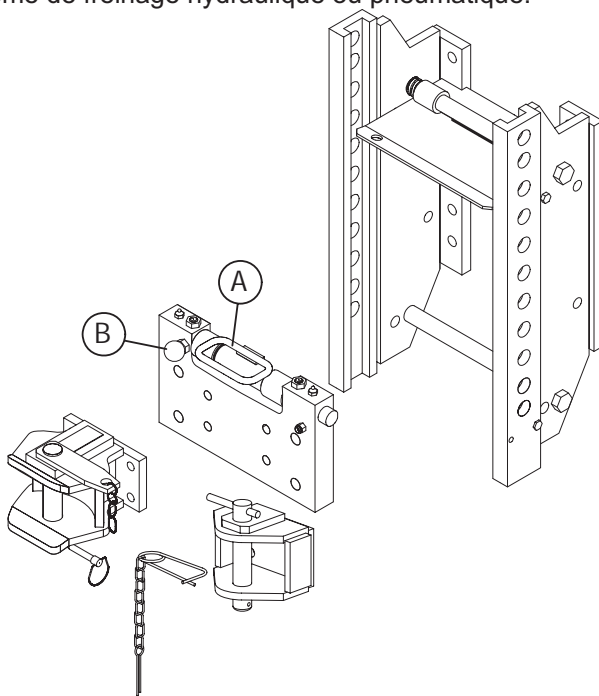
**PRÉCAUTION: DANS LE CAS DE REMORQUAGE, IL FAUT TOUJOURS FIXER LA CHEVILLE AVEC UNE ÉPINGLE MUNIE D'UN RESSORT DE SÉCURITÉ QUI EMPÊCHE LA CHEVILLE DE SORTIR DE LA CHAPE.**



En alternative, les chapes peuvent être munies d'un dispositif qui permet leur réglage en hauteur. Pour effectuer ce réglage:

- Tirez vers vous le goujon d'arrêt **B** tout en saisissant et tirant avec force vers le haut la poignée **A** pour libérer les goupilles des supports.
- Après avoir placé la chape à la hauteur désirée, relâchez la poignée pour permettre aux goupilles de rentrer en position et bloquer ainsi la chape.

Ces types de chapes sont utilisés pour l'attelage de remorques équipées d'un système de freinage hydraulique ou pneumatique.



**ATTENTION: DIMINUER LA VITESSE EN ENGAGEANT UNE VITESSE BASSE SUR LES PENTES, DANS LES PARCOURS DIFFICILES ET AVANT DE NÉGOCIER UN VIRAGE.**



**ATTENTION: NE PAS TRACTER UNE REMORQUE EN LA RELIANT À L'ATTELAGE 3-POINTS.**

### Chape d'attelage Cramer

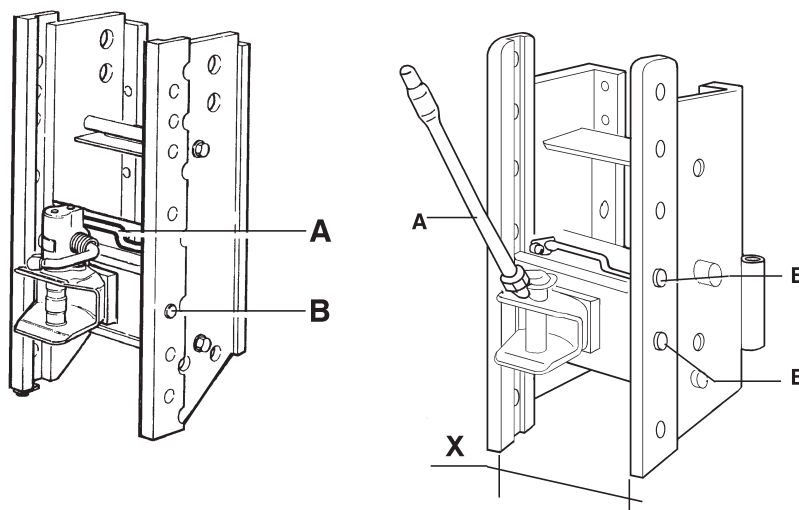
Cette chape, utilisée seulement pour certains marchés, est fixée à l'arrière du carter de boîte de vitesses.

Il est disponible en deux versions:

- Version étroit: cote X égale à 163 mm.
- Version standard: cote X égale à 282 mm.

Le trou d'engagement de la cheville a un diamètre de 32 mm ou de 38 mm. Elle est en outre équipée d'un dispositif qui en permet son réglage en hauteur en agissant sur le levier **A** (déplacez-le vers la droite) et en mettant la chape dans la position choisie.

Au relâchement du levier **A**, les chevilles **B** s'engageront dans leurs logements correspondants en bloquant ainsi la chape dans la position voulue.



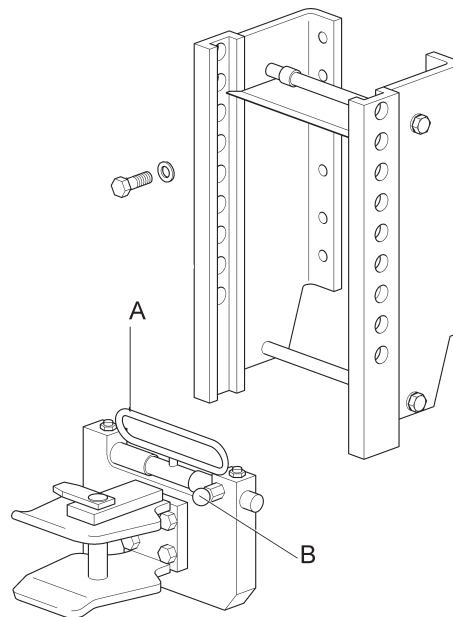
**ATTENTION: UN TRACTEUR MAL EQUILIBRE PEUT SE RETOURNER ET PROVOQUER DES BLESSURES OU LA MORT. ASSUREZ-VOUS QUE LES CONTREPOIDS DE CHASSIS AV, LES POIDS ET LESTS DE ROUES SONT UTILISES SELON LES RECOMMANDATIONS DU FABRICANT.**

**NA JOUVEZ PAS DE CONTREPOIDS SUPPLEMENTAIRES POUR COMPENSER LA SURCHARGE DU TRACTEUR, MAIS REDUISEZ PLUTOT LA CHARGE. MAINTENEZ VOTRE CORPS ENTIER A L'INTERIEUR DU COMPARTIMENT DU CONDUCTEUR LORSQUE VOUS CONDUISEZ LE TRACTEUR.**

### Crochet d'attelage type "GRASSI" avec réglage automatique en hauteur

Ce crochet par rapport à celui illustré précédemment permet un réglage en hauteur très facile.

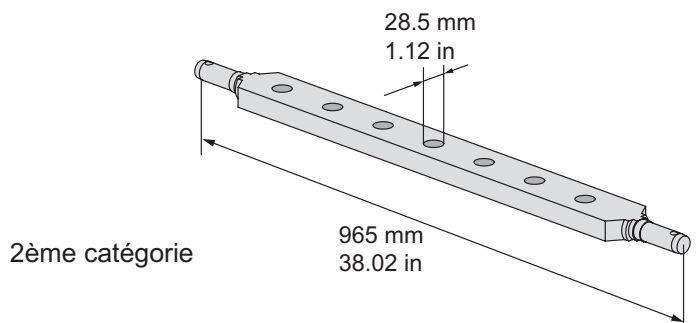
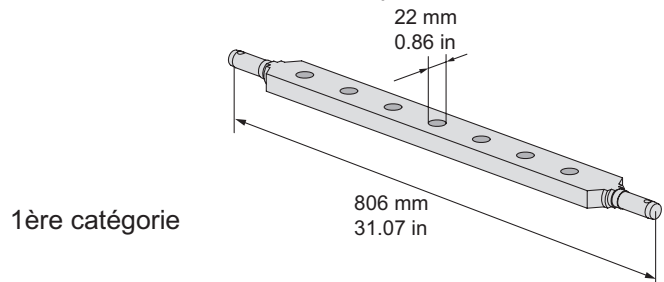
- Sortez le goujon d'arrêt **B** et, simultanément, saisissez et tirez avec force vers le haut la poignée **A** pour libérer les goupilles des guides.
- Relâchez la poignée pour permettre aux goupilles de se placer dans la position désirée.



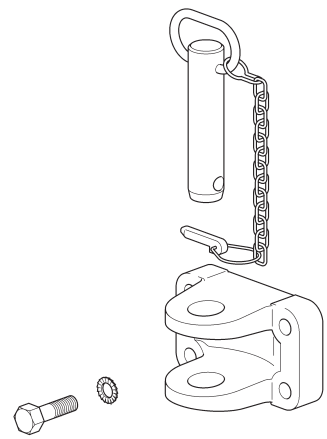
**ATTENTION: SUR CERTAINES ILLUSTRATIONS DE CE MANUEL D'INSTRUCTIONS DE L'UTILISATEUR, DES PANNEAUX OU DES PROTECTIONS PEUVENT AVOIR ETE RETIREES POUR PLUS DE CLARTE. N'UTILISEZ JAMAIS LE TRACTEUR SANS QUE CES ELEMENTS SOIENT EN PLACE. SI LE RETRAIT DE PANNEAUX OU DE PROTECTIONS EST NECESSAIRE LORS D'UNE REPARATION, ILS DOIVENT ETRE REMIS EN PLACE APRES L'INTERVENTION.**

**Barre arrière 1ère (seulement pour AGROLUX F57-F67) - 2ème catégorie**

Elle est accouplée aux bras inférieurs de relevage et peut servir pour les travaux nécessitant des outils spécialisés.



**Crochet d'attelage avant**





**ATTENTION: SI LE TRACTEUR DOIT ETRE UTILISE DANS DES ZONES PRESENTANT UN RISQUE DE CHUTE D'OBJETS (DANS DES MINES, PAR EXEMPLE), OU UN SYSTEME DE PROTECTION CONTRE LES CHUTES D'OBJETS EST REQUIS, CONSIDEREZ QUE VOTRE TRACTEUR EQUIPE D'UNE STRUCTURE DE SECURITE SPCR (ARCEAU OU CABINE), N'EST PAS AUTORISE A ETRE UTILISE DANS CES ZONES.**



**DANGER: LES FLUIDES SOUS PRESSION PEUVENT PENETRER SOUS LA PEAU ET PROVOQUER DE GRAVES BLESSURES. IL FAUT DONC TOUJOURS ARRÊTER LE MOTEUR ET DÉCHARGER LA PRESSION AVANT DE PROCÉDER AU BRANCHEMENT/DÉBRANCHEMENT DES TUYAUTERIES.**



**ATTENTION: IL FAUT TOUJOURS UTILISER 100% D'ANTIGEL AKROS FREEZE DISPONIBLE AUPRÈS DE VOTRE REVENDEUR ET PRESCRIT PAR LE CONSTRUCTEUR.**



**DANGER: TOUTE MODIFICATION APPORTÉE À L'ARCEAU DE SÉCURITÉ OU AUX CABINES EN COMPROMET LEUR EFFICACITÉ. TOUTE RESPONSABILITÉ ÉVENTUELLE CONSÉCUTIVE À CES MODIFICATIONS SERA IMPUTÉE À L'OPÉRATEUR.**



**ATTENTION: VOTRE TRACTEUR EST UNE MACHINE PERSONNELLE. NE LAISSEZ PERSONNE MONTER SUR LE TRACTEUR OU SUR L'OUTIL. SUR CERTAINS TERRITOIRES, UN SIEGE CONVOYEUR DOIT ETRE INSTALLE POUR QUE VOUS PUISSIEZ TRANSPORTER DES PASSAGERS. NE LAISSEZ PERSONNE MONTER SUR LES OUTILS OU AUTRES EQUIPEMENTS, Y COMPRIS LES REMORQUES, A L'EXCEPTION DE CERTAINS MATERIELS DE RECOLTE DESTINES A TRANSPORTER DES PERSONNES PENDANT L'OPERATION DE RECOLTE PROPREMENT DITE (ET NON PENDANT LE TRANSPORT). CES EQUIPEMENTS DOIVENT COMPORTER UNE ZONE OU LES PERSONNES PEUVENT MONTER EN TOUTE SECURITE. NE LAISSEZ PAS DES ENFANTS MONTER SUR LE TRACTEUR.**



**PRÉCAUTION: SI L'ON CIRCULE SUR LES VOIES PUBLIQUES LA NUIT ET QUE LA VISIBILITÉ NE SOIT PLUS SUFFISANTE AVEC LES PHARES INFÉRIEURS EN RAISON DE L'OUTIL PORTÉ AVANT, IL FAUT ALLUMER LES PHARES ADDITIONNELS.**



**ATTENTION: LES FLUIDES QUI FACILITENT LE DÉMARRAGE DU MOTEUR SONT TRÈS INFLAMMABLES. LORS DE LEUR MANIPULATION, LES TENIR À L'ÉCART DE GÉNÉRATEUR D'ÉTINCELLES (BATTERIES, CONNEXIONS ÉLECTRIQUES, ETC.). CES FLUIDES DOIVENT ÊTRE CONSERVÉS DANS UN LIEU FRAIS ET CONVENABLEMENT ENTREPOSÉS.**



**ATTENTION: NE PAS UTILISER LE TRACTEUR SUR DES TERRAINS (OU TOUTES AUTRES SURFACES) VERGLACÉS OU TROP GLISSANTS.**



**ATTENTION: POUR PROTÉGER VOTRE INTÉGRITÉ PHYSIQUE, LISEZ ATTENTIVEMENT LES RÈGLES TOUCHANT LA SÉCURITÉ INDICÉES AU DÉBUT DE CE MANUEL. IL NE FAUT AUTORISER AUCUNE PERSONNE À INTERVENIR SUR LE TRACTEUR POUR PROCÉDER À DES OPÉRATIONS D'ENTRETIEN OU DE RÉPARATION SUR LES OUTILS ÉVENTUELLEMENT ATTELÉS AVANT D'AVOIR AU PRÉALABLE ARRÊTÉ LE MOTEUR, MIS LE LEVIER DE VITESSES AU POINT MORT, DÉSENGAGÉ LA PDP ET SERRÉ LE FREIN DE STATIONNEMENT.**

**Carrosserie**

Le capot frontal basculant facilite l'accès pour l'entretien du moteur.



Pour ouvrir le capot, appuyez sur la bouton situé sur la face avant du capot et lever ensuite le capot jusqu'à la verticale; dégager ensuite la béquille et la placer dans son ancrage.

Pour ouvrir le capot, déplacer latéralement le levier situé sur la face du capot et lever ensuite le capot vers le haut ; placer ensuite la béquille en l'enfilant dans l'ancrage du capot.



Pour déposer le panneau frontal du capot, tirez-le en avant pour le dégager des deux ancrages situés sur la partie supérieure, puis soulevez-le. Cette opération est nécessaire pour le nettoyage ou le remplacement des ampoules des phares avant.



**Arceau de sécurité pour AGROLUX F 57-F67**

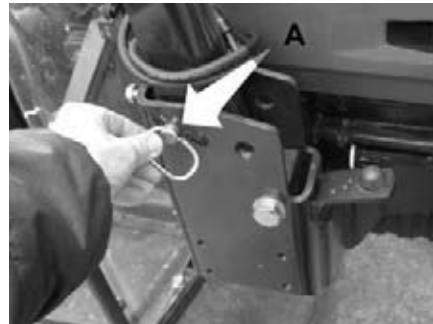




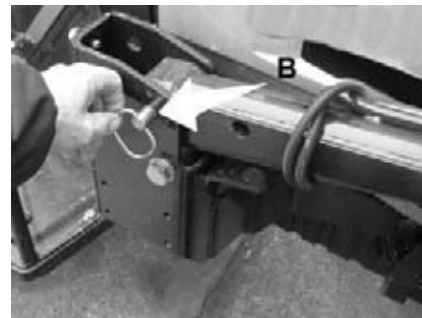
**L'arceau de sécurité pour AGROLUX F57-F67 est inclinable en avant.**

Déposez la cheville du trou **A** et rabattez l'arceau de sécurité vers l'avant.

Bloquez-le ensuite dans cette position en insérant la cheville dans le trou **B**.



Le rabattement de l'arceau ne devra s'effectuer que lorsque strictement nécessaire pour permettre l'exécution des travaux spécialisés.



REMARQUE : pour relever l'arceau, procédez en ordre inverse.



**ATTENTION: IL NE FAUT PAS PORTER LES CEINTURES DE SÉCURITÉ SI LE TRACTEUR ÉQUIPÉ D'UN ARCEAU RABATTABLE EST UTILISÉ DANS DES TRAVAUX NÉCESSITANT SON ABAISSEMENT; CETTE PRÉCAUTION PERMETTRA AU CONDUCTEUR SAUTER IMMÉDIATEMENT À TERRE AVANT LE RENVERSEMENT ÉVENTUEL DU TRACTEUR. DANS TOUTES LES AUTRES SITUATIONS, ARCEAU RELEVÉ, IL EST RECOMMANDÉ DE PORTER LES CEINTURES DE SÉCURITÉ.**

**Arceau de sécurité pour AGROLUX 57-67**

L'équipement de sécurité est de deux types:

- Arceau de sécurité rabattable (structure à 2 montants).
- Cadre de sécurité (structure à 4 montants).

**Arceau de sécurité à 4 montants.**

L'arceau de sécurité pour **AGROLUX 57-67** est équipé de quatre montants fixés sur le tracteur.



**Arceau de sécurité rabattable (structure à 2 montants)**

Ce tracteur est équipé d'un arceau de sécurité. Des structures moins élevées permettent d'en abaisser la partie supérieure.



Pour abaisser l'arceau de sécurité, procéder comme suit :



**ATTENTION: NE RETIREZ PAS ET NE MASQUEZ PAS LES ETIQUETTES DANGER, AVERTISSEMENT, ATTENTION OU INSTRUCTION. REMPLACEZ TOUTES LES ETIQUETTES DANGER, AVERTISSEMENT, ATTENTION OU INSTRUCTION ILLISIBLES OU MANQUANTES. DES ETIQUETTES DE RECHANGE SONT DISPONIBLES AUPRES DE VOTRE REVENDEUR EN CAS DE PERTE OU DE DETERIORATION. L'EMPLACEMENT DE CES ETIQUETTES DE SECURITE ET LEURS REFERENCES DE COMMANDE SONT ILLUSTRÉS A LA FIN DE CE CHAPITRE. LORSQUE VOUS REMPLACEZ UNE PIÈCE PORTANT UNE ETIQUETTE DE SECURITE, VEILLEZ A CE QUE LA MEME ETIQUETTE SOIT COLLEE SUR LA NOUVELLE PIÈCE. N'UTILISEZ PAS DE CARBURANT OU DE SOLVANTS, ETC., POUR NETTOYER LES ETIQUETTES DE SECURITE. UTILISEZ UN CHIFFON PROPRE IMBIBÉ D'EAU SAVONNEUSE.**



- Retirer les broches de sécurité des boulons 1.
- Enlever les boulons 1.



- Faire basculer la partie supérieure de l'arceau vers l'arrière du tracteur.
- Réinsérer les boulons préalablement enlevés dans les trous 2.
- Réinsérer les broches de sécurité.

## ROUES

### Réglage de la voie

Le réglage de la voie permet d'adapter le tracteur aux types de cultures les plus diverses avec les outils les plus variés, p.ex. charrues.

Sur demande, le tracteur est livrable avec des roues à flasque soudée – jantes fixes – ou des roues à voie variable. Selon les pneus, il est possible de choisir jusqu'à 8 largeurs de voie.

Veiller à ce que la distance allant du bord extérieur de l'éclairage des indicateurs de changement de direction, des feux de position, des feux arrière et de stop ainsi que des dispositifs réfléchissants jusqu'à l'arête extérieure des pneus ne dépasse pas 400 mm conformément à la réglementation internationale.

Dans le cas où les papiers de bord feraient mention de largeurs de voie maximales pour le déplacement sur la voie publique, ces valeurs ne doivent en aucun cas être dépassées.



**PRÉCAUTION: IL FAUT LIRE ATTENTIVEMENT TOUTES LES INSTRUCTIONS DU MANUEL D'UTILISATION ET D'ENTRETIEN DU TRACTEUR AVANT DE L'UTILISER ET DE LES RESPECTER PENDANT SON FONCTIONNEMENT.**

- **Roues avant** vis M20x1,5= 36 kgm (350 Nm);

- **Roues arrière** vis M20x1,5= 49 kgm (500 Nm);

Après 20 heures de fonctionnement, toutes les vis et tous les écrous de fixation des roues arrières et avant doivent être resserrés aux couples précédents. Avant de procéder au changement des roues, immobilisez le tracteur et utilisez des supports ad hoc. Opérations d'assise du pneumatique sur la jante avec l'air comprimé : servez-vous toujours d'un tube-rallonge d'une longueur suffisante pour rester à côté du pneumatique. Ces opérations doivent être uniquement effectuées par un spécialiste.



**ATTENTION: POUR REMPLACER LES ROUES ET POUR EFFECTUER TOUS TRAVAUX D'ENTRETIEN ET DE RÉPARATION, NE LEVER LE TRACTEUR QU'À L'AIDE D'APPAREILS OU DE MATÉRIELS PRÉVUS À CET EFFET.**

### Pression de gonflage

- Pneumatiques avant pour 4RM 1,6 bar;
- Pneumatiques arrière 1,3 bar.

Pour l'assise du talon du pneu sur la jante, la pression de gonflage ne doit pas excéder 5 bars. Des pressions supérieures peuvent provoquer l'éclatement du pneumatique/jante.

Nous conseillons de toujours utiliser des cages de contenance métalliques ou bien des tendeurs de contenance du pneumatique quand vous devez effectuer des opérations nécessitant une pression de gonflage supérieure à celle préconisée en conditions normales.

**IMPORTANT** - Pour tous travaux agricoles, et dans des conditions



**ATTENTION: POUR FIXER PARFAITEMENT LE PNEU SUR LA JANTE, LA PRESSION DE GONFLAGE NE DOIT PAS DÉPASSER 5 BAR (72 PSI). DES PRESSIONS SUPÉRIEURES PEUVENT PROVOQUER L'ÉCLATEMENT DU PNEUMATIQUE/JANTE. IL EST CONSEILLÉ D'UTILISER DES CAGES MÉTALLIQUES OU BIEN DES TENDEURS DE RETENUE DU PNEU QUAND VOUS DEVEZ EFFECTUER DES OPÉRATIONS OU TRAVAUX NÉCESSITANT UNE PRESSION DE GONFLAGE SUPÉRIEURE À CELLE NORMALE.**

nécessitant une adhérence totale, la pression de gonflage des pneumatiques arrière peut être abaissée jusqu'à un 0,8 bar minimum. Les pressions de gonflage normales des pneumatiques avant et arrière sont celles indiquées dans le tableau des caractéristiques techniques. Toutefois, ces pressions peuvent être réduites proportionnellement jusqu'à atteindre les limites admises, afin de permettre l'accouplement mécanique correct entre les roues avant et les roues arrière.

### **Voies Pour ce faire – après avoir immobilisé le tracteur sur cales – déplacer la roue braquée de bas en haut et vice versa et faire osciller l'essieu. étroites**

#### **– arrière**

Il n'est pas possible de choisir toutes les voies représentées aux pages suivantes, parce que, suivant la largeur du pneu, celui-ci risque de buter contre l'aile. Il convient donc de choisir la voie de manière à avoir un espace suffisant entre l'aile et le pneu.

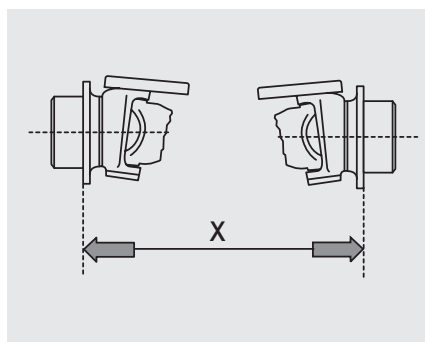
#### **– avant**

Avec des voies avant étroites et de larges pneus, l'angle de braquage est trop limité. S'assurer de disposer d'espace libre entre le capot moteur et l'aile.

**Largeur du pont avant (sans roues)**

<b>AGROLUX 57 - 67</b> pour tracteurs 4RM	<b>1500</b> <b>mm</b>
--	--------------------------

<b>AGROLUX F57 - F67</b> pour tracteurs 4RM	<b>1296</b> <b>mm</b>
--	--------------------------



**Rapport mécanique (vitesse de rotation roue avant/vitesse de rotation)**

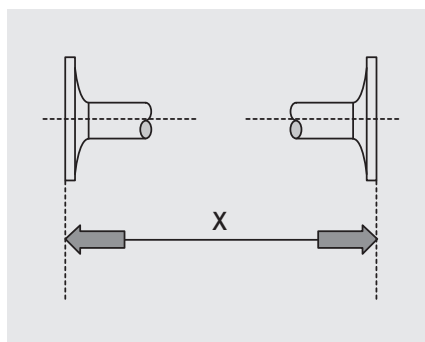
	30 Km/h	40 Km/h
<b>AGROLUX 57</b>	1,3898	1,3872
<b>AGROLUX 67</b>	1,3790	1,3830
<b>AGROLUX F57</b>	1,4824	1,4797
<b>AGROLUX F67</b>	1,4824	1,4797

**Largeur du pont arrière (sans roues)**

<b>AGROLUX 57</b>	<b>1340 mm</b>
-------------------	----------------

<b>AGROLUX 67</b>	<b>1440 mm</b>
-------------------	----------------

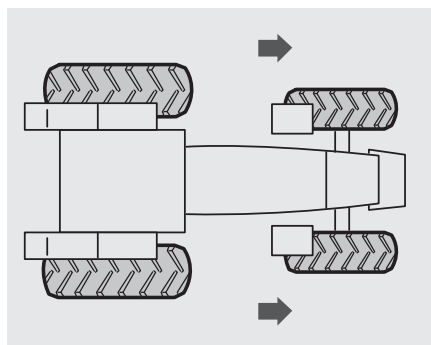
<b>AGROLUX F57-F67</b>	<b>1221mm</b>
------------------------	---------------



**Pneus d'entretien**

Lorsqu'on équipe le tracteur avec des pneus d'entretien, respecter les vitesses et les charges admises par essieu.

Pour toute information sur les pneumatiques à utiliser en alternative et leur homologation, portée, pression de l'air, voies, etc... s'adresser au concessionnaire du fait qu'il existe une variété infinie de types de pneus!

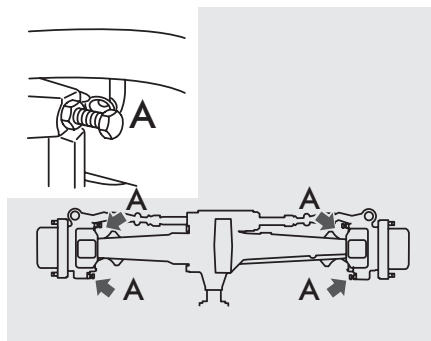
**Sens de marche des pneus**

Les pneumatiques doivent être toujours orientés selon le sens de marche du tracteur. Toutefois, vous pouvez modifier la voie dans la cas de jantes soudées au voile, en montant la roue de droite à gauche et vice versa. Veillez toujours à maintenir les crampons orientés vers la partie avant du tracteur comme le montre la figure ci-dessus.

**Remarque:** accouplements homologués : ne sont disponibles pour chaque marché que les accouplements homologués dans la zone spécifique.

**Régler les butées de direction**

Après chaque changement des roues avant, contrôler l'angle de braquage.

**Procédure:**

Actionner le frein de stationnement  
Immobiliser additionnellement le tracteur (au moyen d'une cale)  
Lever l'avant du tracteur à cric  
Braquer le volant (à droite et à gauche) et porter le pont avant se trouve en condition d'oscillation maximale

Quand le pont avant se trouve en condition d'oscillation maximale et avec les roues braquées à fond, il ne doit pas se vérifier d'interférence entre les ailes (garde-boue) et le capot moteur. Si nécessaire, intervenez sur le réglage pour limiter l'angle intérieur

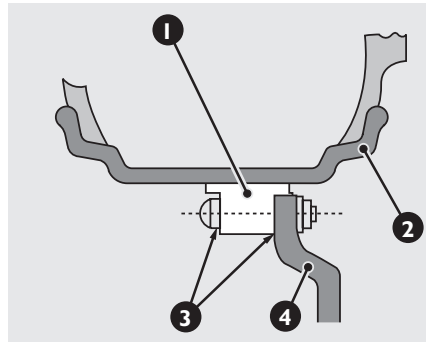


**ATTENTION: LA PRESSION DE GONFLAGE DES PNEUMATIQUES DOIT TOUJOURS ÊTRE CORRECTE. PENDANT LE GONFLAGE DES PNEUS, IL FAUT TOUJOURS SE TENIR DEBOUT À CÔTÉ DE LA JANTE.**



**Roues à voie réglable**

- 1 = Bride
- 2 = Canal
- 3 = Épaisseur de la bride
- 4 = Jante



La bride de soutien **1**, qui se trouve sur le canal **2**, est soudée en position asymétrique par rapport à la ligne médiane du canal (et donc du pneumatique).

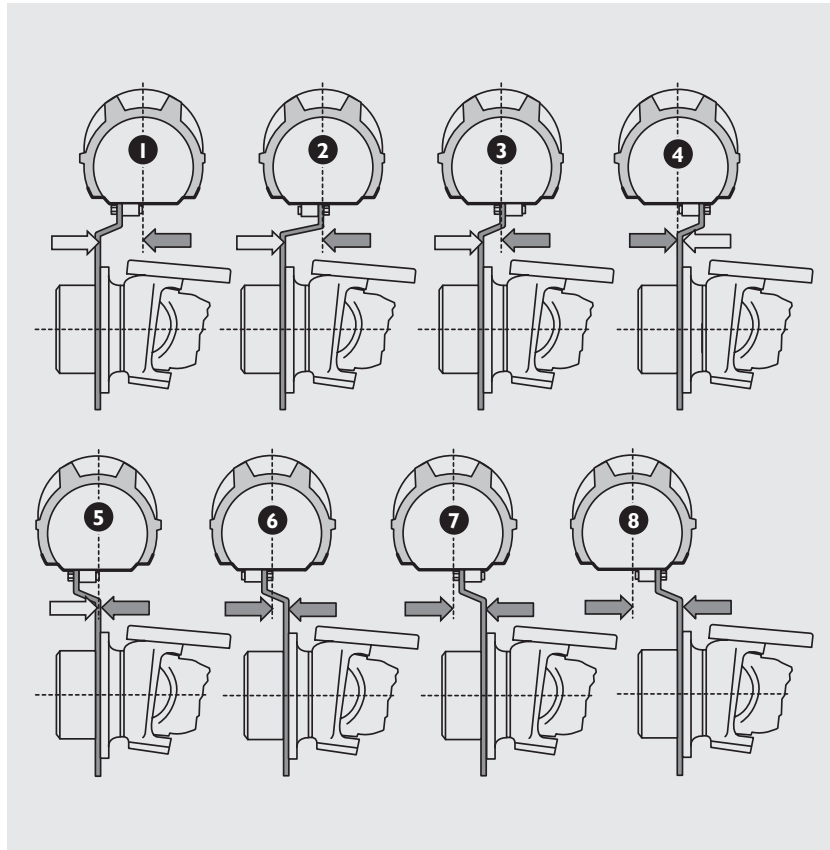
Lors du montage, la bride peut être montée en contact avec la jante **4** sur les deux côtés de ce dernier.

Ceci comporte deux voies possibles.

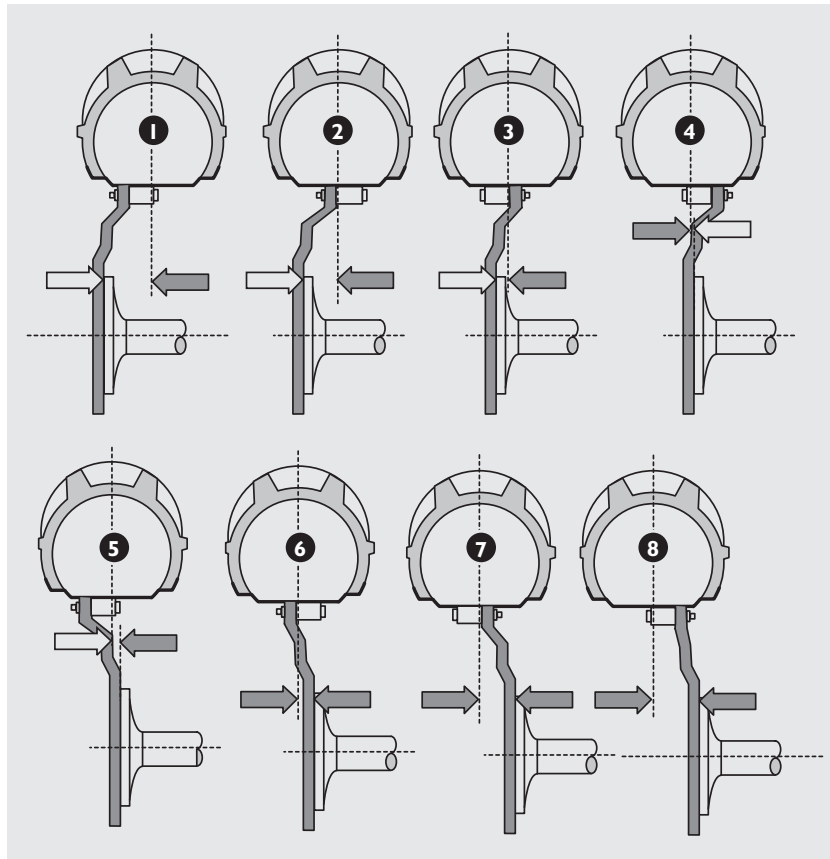
En tournant le canal **2** par rapport à la jante **1**, on obtient **2** autres voies possibles.

Il est donc possible de procéder à **4** types de montage entre le canal **2** et la jante **4**.

En montant la jante complète sur le moyeu de roue (ou sur le demi-essieu arrière) avec le carrossage tourné vers l'intérieur ou vers l'extérieur, on peut obtenir 8 valeurs différentes (voir figures pages 102102 et 103) de la distance entre la ligne médiane de la roue et le plan d'appui de la jante sur le moyeu de roue ou sur le flasque du demi-essieu. On obtient donc 8 voies possibles.

**Modification des voies avec des roues munies de jante à voie variable****Roues avant**

La figure illustre les 8 possibilités de montage qui permettent d'obtenir les 8 voies avant indiquées dans les tableaux des pages suivantes.



### Roues arrière

La figure illustre les 8 possibilités de montage qui permettent d'obtenir les 8 voies arrière indiquées dans les tableaux des pages suivantes.



**ATTENTION: EN CAS DE NÉCESSITÉ D'ÉLARGIR LA VOIE DES PNEUS, ÉVITEZ DE SURCHARGER LE TRACTEUR.**

Combinaisons de pneumatiques admises **AGROLUX 57-67**

id.	avant		55 HP	70HP	Largeur (1)	
	arrière				MIN.	MAX.
<b>A</b>	9.5 R 20		•		1507	1990
	13.6 R 28				1649	2095
<b>B</b>	11.2 R 20		•		1550	2034
	14.9 R 28				1682	2082
<b>C</b>	8.3 R 24		•		1394	2078
	12.4 R 32				1540	2042
<b>D</b>	300/70 R 20 (Fisso)		•		1966	1966
	380/70 R 28 (Fisso)				1931	1931
<b>E</b>	300/70 R 20		•		1566	2060
	380/70 R 28				1703	2103
<b>F</b>	320/70 R 20		•		1601	2089
	420/70 R 28				1743	2243
<b>G</b>	9.5 R 20		•		1507	1990
	14.9 R 24				1712	2112
<b>H</b>	300/70 R 20		•		1566	2060
	420/70 R 24				1743	2143
<b>I</b>	8.3 R 24		•		1394	2078
	420/70 R 24				1743	2143
<b>L</b>	9.5 R 24			•	1426	2110
	14.9 R 30				1708	2210
<b>M</b>	12.4 R 20			•	1606	2094
	14.9 R 30				1708	2210
<b>N</b>	12.4 R 20			•	1606	2094
	14.9 R 30 - 6 Staffe				1708	2210
<b>O</b>	11.2 R 24			•	1473	2157
	16.9 R 30				1763	2263
<b>P</b>	11.2 R 24			•	1473	2157
	12.4 R 36				1534	2150
<b>Q</b>	360/70 R 20			•	1976	2064
	420/70 R 30				1739	2241
<b>R</b>	360/70 R 20			•	1976	2064
	480/70 R 28				1803	2305
<b>S</b>	12.4 R 20			•	1606	2090
	16.9 R 28				1763	2465
<b>T</b>	9.5 R 20			•	1507	1990
	14.9 R 24				1712	2112

(1) - Par largeur, il faut entendre la largeur maximale du tracteur avec voie minimale et la largeur maximale avec voie maximale.

N.B.: La valeur peut varier en fonction du fabricant de pneumatique et de la pression de gonflage.

**Id : Les lettres A, B, C, etc... indiquent les tableaux correspondants qui se trouvent pages. 105 - 106 - 107.**

<b>A</b>				<b>B</b>			
Voies		avant	arrière	Voies		avant	arrière
		9.5 R 20	13.6 R 28			11.2 R 20	14.9 R 28
1	mm	1266	-	1	mm	1266	-
2	mm	1356	-	2	mm	1356	-
3	mm	1460	-	3	mm	1460	-
4	mm	1550	1304	4	mm	1550	1304
5	mm	1466	1398	5	mm	1466	1398
6	mm	1556	1502	6	mm	1556	1502
7	mm	1660	1600	7	mm	1660	1600
8	mm	1750	1704	8	mm	1750	1704

<b>C</b>				<b>D</b>			
Voies		avant	arrière	Voies		avant	arrière
		8.3 R 24	12.4 R 32			300/70 R 20	380/70 R 28
1	mm	1166	-	1	mm	1360	-
2	mm	1256	-	2	mm	-	-
3	mm	1360	1200	3	mm	-	-
4	mm	1450	1302	4	mm	-	-
5	mm	1566	1400	5	mm	-	-
6	mm	1656	1502	6	mm	-	-
7	mm	1760	1600	7	mm	-	-
8	mm	1850	1702	8	mm	1658	1532

<b>E</b>				<b>F</b>			
Voies		avant	arrière	Voies		avant	arrière
		300/70 R 20	380/70 R 28			320/70 R 20	420/70 R 28
1	mm	1266	-	1	mm	1266	-
2	mm	1356	-	2	mm	1360	-
3	mm	1460	-	3	mm	1460	-
4	mm	1550	1304	4	mm	1554	1304
5	mm	1466	1398	5	mm	1466	1398
6	mm	1556	1502	6	mm	1560	1502
7	mm	1660	1600	7	mm	1660	1600
8	mm	1750	1704	8	mm	1754	1704

<b>G</b>				<b>H</b>			
Voies		avant	arrière	Voies		avant	arrière
		9.5 R 20	14.9 R 24			300/70 R 20	420/70 R 24
1	mm	1266	-	1	mm	1266	-
2	mm	1356	-	2	mm	1356	-
3	mm	1460	-	3	mm	1460	-
4	mm	1550	1304	4	mm	1550	1304
5	mm	1466	1396	5	mm	1466	1396
6	mm	1556	1490	6	mm	1556	1490
7	mm	1660	1610	7	mm	1660	1610
8	mm	1750	1704	8	mm	1750	1704

<b>I</b>				<b>L</b>			
Voies		avant	arrière	Voies		avant	arrière
		300/70 R 20	420/70 R 24			9.5 R 24	14.9 R 30
1	mm	1266	-	1	mm	1166	-
2	mm	1356	-	2	mm	1256	-
3	mm	1460	1300	3	mm	1360	1300
4	mm	1550	1392	4	mm	1450	1402
5	mm	1466	1506	5	mm	1566	1500
6	mm	1556	1598	6	mm	1656	1602
7	mm	1660	1700	7	mm	1760	1700
8	mm	1750	1792	8	mm	1850	1802

<b>M</b>				<b>N</b>			
Voies		avant	arrière	Voies		avant	arrière
		12.4 R 30	14.9 R 30			12.4 R 20	14.9 R 30
1	mm	1266	-	1	mm	1266	-
2	mm	1360	-	2	mm	1360	-
3	mm	1460	1300	3	mm	1460	1300
4	mm	1554	1402	4	mm	1554	1402
5	mm	1466	1500	5	mm	1466	1500
6	mm	1560	1602	6	mm	1560	1602
7	mm	1660	1700	7	mm	1660	1700
8	mm	1754	1802	8	mm	1754	1802

<b>O</b>				<b>P</b>			
Voies		avant	arrière	Voies		avant	arrière
		11.2 R 24	16.9 R 30			11.2 R 24	12.4 R 36
1	mm	1166	-	1	mm	1166	-
2	mm	1256	-	2	mm	1256	1194
3	mm	1360	1300	3	mm	1360	1292
4	mm	1450	1400	4	mm	1450	1394
5	mm	1566	1500	5	mm	1566	1508
6	mm	1656	1600	6	mm	1656	1610
7	mm	1760	1700	7	mm	1760	1708
8	mm	1850	1800	8	mm	1850	1810

<b>Q</b>				<b>R</b>			
Voies		avant	arrière	Voies		avant	arrière
		360/70 R 20	420/70R30			360/70 R 20	480/70R28
1	mm	1266	-	1	mm	1266	-
2	mm	1360	-	2	mm	1360	-
3	mm	1460	1300	3	mm	1460	1300
4	mm	1554	1402	4	mm	1554	1402
5	mm	1466	1500	5	mm	1466	1500
6	mm	1560	1602	6	mm	1560	1602
7	mm	1660	1700	7	mm	1660	1700
8	mm	1754	1802	8	mm	1754	1802

<b>S</b>				<b>T</b>			
Voies		avant	arrière	Voies		avant	arrière
		12.4 R 20	16.9 R 28			9.5 R 20	14.9 R 24
1	mm	1266	-	1	mm	1266	-
2	mm	1360	-	2	mm	1356	-
3	mm	1460	1300	3	mm	1460	1300
4	mm	1554	1402	4	mm	1550	1392
5	mm	1466	1500	5	mm	1466	1506
6	mm	1560	1602	6	mm	1556	1598
7	mm	1660	1700	7	mm	1660	1700
8	mm	1754	1802	8	mm	1750	1792

**Combinaisons de pneumatiques admises AGROLUX F57-F67**

ID.	avant	55 HP	70 HP	Largeur (1)	
	arrière			MIN.	MAX.
<b>A</b>	240/70 R 16	•	•	1303	1699
	380/70 R 20			1457	1851
<b>B</b>	280/70 R 20	•	•	1388	1784
	380/70 R 28			1384	1978
<b>C</b>	280/70 R 16	•	•	1302	1802
	360/70 R 24			1390	1924
<b>D</b>	280/70 R 16	•	•	1302	1802
	380/70 R 24			1325	1859
<b>E</b>	280/70 R 18	•	•	1358	1842
	420/70 R 24			1530	1842
<b>F</b>	7.50 18	•	•	1335	1683
	12.4 R 28			1323	1925
<b>G</b>	10.5/80 R 18	•	•	1358	1842
	16.9R 24			1574	1974
<b>H</b>	7.50 20	•	•	1321	1733
	13.6 R 28			1556	1956
<b>I</b>	9.0/75R16	•	•	1346	1722
	320/70R 24			1370	1874

(1) - Par largeur, il faut entendre la largeur maximale du tracteur avec voie minimale et la largeur maximale avec voie maximale.  
N.B.: La valeur peut varier en fonction du fabricant de pneumatique et de la pression de gonflage.

**Id :** Les lettres **A, B, C, etc...** indiquent les tableaux correspondants qui se trouvent pages 109 - 110.



<b>A</b>				<b>B</b>			
Voies		avant	arrière	Voies		avant	arrière
		240/70R16	380/70R20			280/70R20	380/70R28
1	mm	1106	-	1	mm	1106	-
2	mm	1182	1077	2	mm	1182	985
3	mm	1146	1181	3	mm	1146	1081
4	mm	1222	1271	4	mm	1222	1179
5	mm	1386	1187	5	mm	1386	1287
6	mm	1462	1277	6	mm	1462	1385
7	mm	1426	1381	7	mm	1426	1481
8	mm	1502	1471	8	mm	1502	1579

<b>C</b>				<b>D</b>			
Voies		avant	arrière	Voies		avant	arrière
		280/70R16	360/70R24			280/70R16	380/70R24
1	mm	1106	-	1	mm	1106	-
2	mm	1182	1015	2	mm	1182	1015
3	mm	1146	1051	3	mm	1146	1051
4	mm	1222	1149	4	mm	1222	1149
5	mm	1386	1317	5	mm	1386	1317
6	mm	1462	1415	6	mm	1462	1415
7	mm	1426	1451	7	mm	1426	1451
8	mm	1502	1549	8	mm	1502	1549

<b>E</b>				<b>F</b>			
Voies		avant	arrière	Voies		avant	arrière
		280/70R18	420/70R24			7.50 18	12.4 R 28
1	mm	1062	-	1	mm	1130	-
2	mm	1152	-	2	mm	1220	983
3	mm	1256	1091	3	mm	1188	1081
4	mm	1346	1189	4	mm	1278	1185
5	mm	1262	1277	5	mm	1330	1279
6	mm	1352	1375	6	mm	1420	1383
7	mm	1456	1491	7	mm	1388	1481
8	mm	1546	1589	8	mm	1478	1585

				<b>G</b>						<b>H</b>			
Voies		avant		arrière		Voies		avant		arrière			
		10.5/80R18		16.9R24				7.50 20		13.6 R 28			
1	mm	1062		-		1	mm	1098		-			
2	mm	1152		-		2	mm	1188		-			
3	mm	1256		-		3	mm	1220		-			
4	mm	1346		1166		4	mm	1310		1183			
5	mm	1262		1294		5	mm	1298		1281			
6	mm	1352		1388		6	mm	1388		1383			
7	mm	1456		1472		7	mm	1420		1481			
8	mm	1546		1566		8	mm	1510		1583			

				<b>I</b>			
Voies		avant		arrière			
		9.0/75-16		320/70R24			
1	mm	1116		-			
2	mm	1192		-			
3	mm	1256		1050			
4	mm	1332		1144			
5	mm	1276		1316			
6	mm	1352		1410			
7	mm	1416		1450			
8	mm	1492		1544			



**ATTENTION: LES OPÉRATIONS DE REMPLACEMENT DES PNEUS PEUVENT ÊTRE DANGEREUSES ET DOIVENT ÊTRE EFFECTUÉES PAR DES MONTEURS SPÉCIALISÉS EN RESPECTANT TOUJOURS LES INSTRUCTIONS DU MANUFACTURIER ET DU FABRICANT DE JANTES.**

**L'ACCOUPLLEMENT INCORRECT DU PNEU AVEC LA JANTE PEUT CAUSER DES DOMMAGES ET PROVOQUER L'ÉCLATEMENT DU PNEUMATIQUE ET DONC OCCASIONNER DES BLESSURES GRAVES (VOIR LA MORT). NE JAMAIS MONTER ET UTILISER DES PNEUMATIQUES OU JANTES ABÎMÉS.**



**ATTENTION: PENDANT TOUTE INTERVENTION SUR LE PNEUMATIQUE, NE PAS ENTRER DANS LA ZONE DE PROJECTION DE LA JANTE ET DU VOILE INDIQUÉE EN FIGURE. IL FAUT TOUJOURS UTILISER DES CAGES MÉTALLIQUES DE CONTENANCE OU DES TENDEURS DE RETENUE DU PNEU AVEC LE VOILE ET LA JANTE, CAR DANS CERTAINES CIRCONSTANCES LA TRAJECTOIRE DE PROJECTION DE LA JANTE ET DU VOILE, DANS LE CAS D'ÉCLATEMENT DU PNEU, POURRAIT CHANGER À L'IMPROVISTE ET OCCASIONNER DES BLESSURES GRAVES, VOIRE LA MORT.**



**ATTENTION: DES ACCIDENTS GRAVES, VOIRE MORTELS, PEUVENT ÊTRE OCCASIONNÉS PAR:**

**\*L'ÉCLATEMENT DU PNEUMATIQUE AVEC DÉJANTAGE CONSÉCUTIF PENDANT LA PHASE D'ASSISE DU PNEU SUR LA JANTE EN CAS D'UNE PRESSON DE GONFLAGE EXCESSIVE.**  
**\*IL FAUT TOUJOURS UTILISER DES CAGES MÉTALLIQUES OU DES TENDEURS DE RETENUE DE LA JANTE AVEC LE PNEUMATIQUE.**  
**\*NE PERMETTRE LE REMPLACEMENT DU PNEU SUR LA JANTE QU'À UN MONTEUR SPÉCIALISÉ (OU AUTRE PROFESSIONNEL HABILITÉ À CE TRAVAIL). LES DOMMAGES QUE SUBISSENT LES PNEUS SONT GÉNÉRALEMENT DUS À LEUR UTILISATION EN SURCHARGE ET/OU AU-DELÀ DE LA LIMITE MAXIMALE DE VITESSE AUTORISÉE ET À UN GONFLAGE INCORRECT. RESPECTER LES INDICATIONS DU FABRICANT ET CONTRÔLER SOUVENT LA PRESSON DE GONFLAGE. NE PAS EFFECTUER DES TRAVAUX DE SOUDAGE SUR LE VOILE ET SUR LA JANTE SANS AVOIR D'ABORD DÉMONTÉ LE PNEU, CAR LA CHALEUR DÉGAGÉE EN PROVOQUERAIT PRÉALABLEMENT SON ÉCLATEMENT.**



**ATTENTION: EN UTILISANT UN PNEU GONFLÉ À UNE PRESSON INFÉRIEURE À 80% DE LA VALEUR PRÉCONISÉE, CELUI-CI PEUT SUBIR DES DOMMAGES À L'INTÉRIEUR ET DONC ÉCLATER APRÈS SON REGONFLAGE À LA BONNE PRESSON, ET DE CE FAIT OCCASIONNER DES BLESSURES GRAVES, VOIRE LA MORT.**  
**- NE PAS EFFECTUER DE TRAVAUX DE SOUDAGE SUR LA JANTE ET SUR LE VOILE.**  
**- NE PAS UTILISER DES MATIÈRES OU PRODUITS INFLAMMABLES LORS DES RÉPARATIONS.**  
**- NE PAS EFFECTUER D'INSPECTION D'ENTRETIEN NI FRAPPER SUR LE PNEU S'IL NA PAS ÉTÉ DÉGONFLÉ AU PRÉALABLE. CES OPÉRATIONS SERAIENT EXTRÊMEMENT DANGEREUSES À CAUSE DU RISQUE POSSIBLE D'ÉCLATEMENT DU PNEU POUVANT OCCASIONNER DES BLESSURES GRAVES, VOIRE LA MORT.**



**ATTENTION: LORS DU MONTAGE DU PNEU SUR LA JANTE:**

- NE PAS GONFLER LE PNEU À PLUS DE 5 BAR LORS DE L'ASSISE DU PNEU SUR LA JANTE.
- PENDANT LE GONFLAGE DU PNEU, SE TENIR TOUJOURS DEBOUT ET DE CÔTÉ ET UTILISER DES ÉQUIPEMENTS DE SÉCURITÉ (CAGES MÉTALLIQUES OU TENDEURS).
- IL FAUT TOUJOURS CONTRÔLER SUR LES DEUX CÔTÉS QUE LE PNEUMATIQUE SOIT BIEN FIXÉ SUR LA JANTE. SI CE N'EST PAS LE CAS, DÉGONFLER LE PNEU ET GRAISSER LE LOGEMENT SUR LA JANTE, PUIS REGONFLER LE PNEU. NE PAS AUGMENTER LA PRESSIION DE GONFLAGE POUR L'ASSISE CORRECTE DU PNEU SUR LA JANTE. CETTE OPÉRATION SERAIT EXTRÊMEMENT DANGEREUSE ET POURRAIT OCCASIONNER DES BLESSURES GRAVES, VOIRE LA MORT.



**ATTENTION: UN TRACTEUR MAL EQUILIBRE PEUT SE RETOURNER ET PROVOQUER DES BLESSURES OU LA MORT. ASSUREZ-VOUS QUE LES CONTREPOIDS DE CHASSIS AV, LES POIDS ET LESTS DE ROUES SONT UTILISES SELON LES RECOMMANDATIONS DU FABRICANT.**

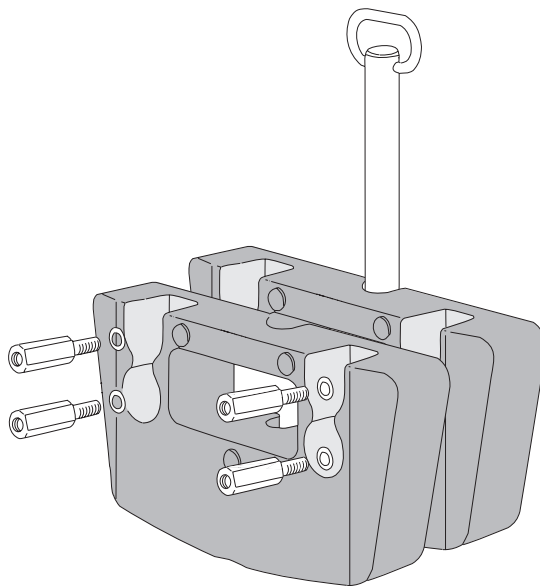
**NA JOUVEZ PAS DE CONTREPOIDS SUPPLEMENTAIRES POUR COMPENSER LA SURCHARGE DU TRACTEUR, MAIS REDUISEZ PLUTOT LA CHARGE. MAINTENEZ VOTRE CORPS ENTIER A L'INTERIEUR DU COMPARTIMENT DU CONDUCTEUR LORSQUE VOUS CONDUISEZ LE TRACTEUR.**

## Lestage

Sur demande, 2 types de lestage peuvent être fournis :

### Masses d'alourdissement avant (plaques)

Support de lest avec 2 blocs en fonte de 35 kg chacun.



Les masses doivent être posées sur le porte-masses avant en utilisant les colonnettes spéciales comme représenté sur la figure ci-dessous.

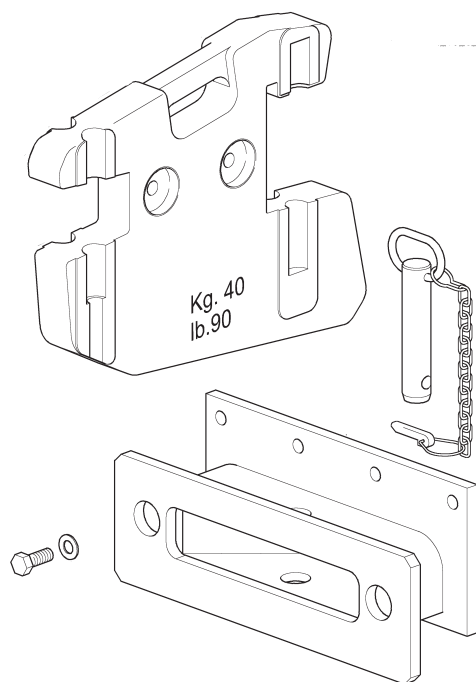
Pour lester

- ne pas dépasser les charges admises par axe ni le poids total admis
- ne pas dépasser la pression admise pour les pneumatiques
- charger suffisamment l'essieu avant pour garantir la sécurité de braquage.

**Masses d'alourdissement avant (plaques)**

Soulement pour **AGROLUX 57-67**

- Support de masses d'alourdissement, contre-plaques de support avec blocs en fonte de quatre ou huit masses de 40 kg chacune usqu'à un maximum de **320 Kg**.  
Le lestage doit être appliqué sur le support avant à l'aide des colonnettes spéciales comme indiqué sur la figure ci-dessous.



**PRÉCAUTION: IL FAUT TOUJOURS ATTACHER LES CEINTURES DE SECURITE. LEUR UTILISATION AUGMENTE VOTRE PROTECTION EN CAS D'ACCIDENT.**

**Lestage par remplissage des pneus avec de l'eau (solution antigel)**

Pour éviter que l'eau ne gèle et n'endommage donc les pneus, vous devez ajouter à l'eau un additif de manière à obtenir une solution de chlorure de calcium neutralisé.

Procédez de la manière suivante : versez dans un récipient la quantité d'eau nécessaire et versez ensuite lentement le chlorure de calcium (environ 30 kg tous les 100 litres d'eau).

**N.B.** - Evitez l'opération inverse pour ne pas provoquer l'action violente de la solution.

Le liquide utilisé pour le lestage ne doit jamais excéder le 75% du volume total du pneumatique

**Avertissement:** La solution antigel ne peut être utilisée que par températures jusqu'à -20°C.

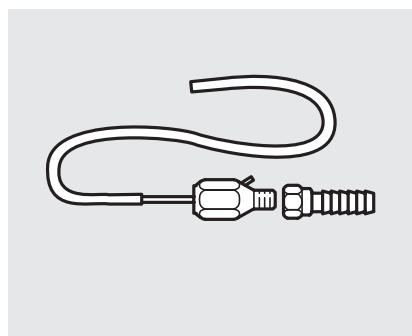
Pour plus d'informations, s'adresser aux fabricants de pneus. Ajouter l'antigel à l'eau en remuant constamment. Etant donné que la solution est très agressive, rincer tous les appareils avec de l'eau après le remplissage des pneus.



**PRÉCAUTION: EN CAS D'ALOURDISSEMENT DU TRACTEUR, CHARGER L'ESSIEU AVANT DE MANIÈRE À GARANTIR LA SÉCURITÉ DE BRAQUAGE (LA CHARGE SUR L'ESSIEU AVANT NE DOIT PAS DÉPASSER LE 20% DU POIDS DU TRACTEUR).**



**ATTENTION: SE RAPPELER QUE LES OPERATIONS DE BRAQUAGE, FREINAGE ET FONCTIONNEMENT SUBISSENT FORTEMENT L'INFLUENCE DES OUTILS ET DES REMORQUES ATTELES AINSI QUE DES MASSES D'ALOURDISSEMENT.**



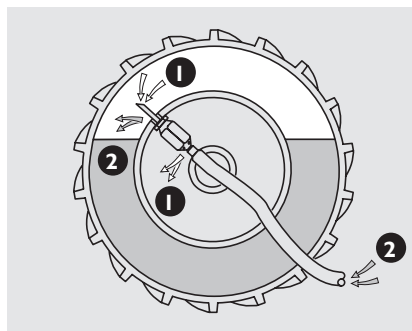
Le remplissage d'eau doit se faire par le raccord prévu le remplissage et la vidange de l'eau.

(Ce raccord est fourni par les manufacturiers de pneumatiques). Gonfler le pneu jusqu'à la pression prescrite.



**Remplissage d'eau dans le pneumatique**

Mettre le tracteur sur des cales. Tourner la valve de chambre à air vers le haut. Retirer l'embout de la valve. Visser la valve de lestage à l'eau sur la valve de chambre à air, raccorder le tuyau d'eau. Raccorder le tuyau de l'eau et remplir jusqu'à ce que l'eau sorte de l'évent qui se trouve dans la partie inférieure de la vanne. Revisser l'embout de la valve. Gonfler le pneu jusqu'à la pression prescrite.



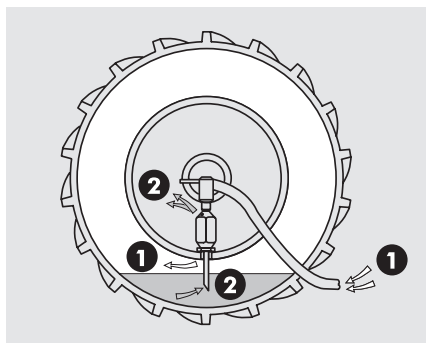
1 - AIR  
2 - EAU



**PRÉCAUTION: PENDANT LA PRÉPARATION ET LE VERSEMENT DU MÉLANGE ANTIGEL DANS LES ROUES, LE PORT DE LUNETTES DE PROTECTION ET D'EPI APPROPRIÉS EST OBLIGATOIRE. VERSER LE CHLORURE DE CALCIUM DANS L'EAU ET NON PAS L'INVERSE.**

**Vidange de l'eau du pneumatique**

Mettre le tracteur sur des cales. Tourner la valve de chambre à air vers le bas. Dévisser l'embout de la valve. Vider l'eau. Visser la valve combinée. Gonfler le pneu. Sous l'effet de la pression, l'eau restante s'échappe par le tube d'aération. Dévisser la valve combinée, revisser l'embout de la valve. Gonfler le pneu jusqu'à la pression prescrite.



**PRÉCAUTION: LORS DU RAVITAILLEMENT EN GAZOLE, ARRÊTER LE MOTEUR ET ESSUYER TOUJOURS LE GAZOLE QUI SE SERAIT RÉPANDU SUR LE TRACTEUR.**

## Freinage hydraulique de remorque

Le tracteur peut être équipé, sur demande, d'un système de freinage hydraulique de la remorque.

L'huile utilisée est prélevée du circuit hydraulique principal du tracteur par un distributeur prévu à cet effet.

Ce distributeur est commandé par une soupape raccordée hydrauliquement à la commande hydrostatique des freins du tracteur.

Pour les remorques équipées de freins de sécurité, le système adopte un distributeur spécial. Ce distributeur est piloté par une commande TOUT ou RIEN 1 (ON-OFF) qui permet au distributeur d'être relié hydrauliquement, position TOUT ou bien exclu, position RIEN.



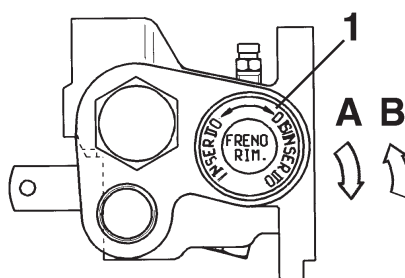
### Distributeur hydraulique pour le freinage de remorque

- 1 - Distributeur hydraulique pour remorque
- 2 - Levier de commande du distributeur

Contact mis, quand la commande sera en position RIEN, un témoin spécial s'allume, celui-là même qui signale une pression insuffisante pour l'actionnement du freinage de remorque.

Options pour certains marchés : Le frein à main agit aussi sur ce distributeur pour permettre le freinage de remorque au moment de son enclenchement.

Pour la version N.A. Bien qu'assurant les mêmes fonctions que celles décrites ci-dessus, le distributeur hydraulique se configure de façon différente : au lieu d'agir sur la commande 1, l'utilisateur devra agir sur la manette indiquée sur la figure ci-contre, selon les données figurant sur la plaquette.



A - sens de rotation pour débrancher hydrauliquement les freins de la remorque.

B - sens de rotation pour brancher hydrauliquement les freins de la remorque.

**N.B.** - Pour toute intervention de réglage sur le système de freinage, adressez-vous à un de nos ateliers agréés.

## OPERATIONS D'ENTRETIEN

Ce chapitre traite du graissage et de l'entretien en général du tracteur.



**PRÉCAUTION: IL FAUT LIRE ATTENTIVEMENT TOUTES LES INSTRUCTIONS DU MANUEL D'UTILISATION ET D'ENTRETIEN DU TRACTEUR AVANT DE L'UTILISER ET DE LES RESPECTER PENDANT SON FONCTIONNEMENT.**



**PRÉCAUTION: LIRE ATTENTIVEMENT TOUTES LES RÈGLES OU PRÉCAUTIONS DE SÉCURITÉ CONTENUES DANS LE MANUEL D'UTILISATION ET D'ENTRETIEN ET RESPECTER LES INSTRUCTIONS DES DÉCALCOMANIES APPLIQUÉES SUR LE TRACTEUR.**



**PRÉCAUTION: IL FAUT TOUJOURS EFFECTUER LES OPÉRATIONS D'ENTRETIEN AUX PÉRIODICITÉS PRÉVUES POUR CONSERVER LE TRACTEUR EN BON ÉTAT DE MARCHE. LE NON-RESPECT DE CETTE DISPOSITION PEUT DIMINUER LA DURÉE DE VIE DU TRACTEUR ET OCCASIONNER DE FRÉQUENTES INTERRUPTIONS DE FONCTIONNEMENT POUR CAUSE DE RÉPARATIONS.**



**ATTENTION: SUR CERTAINES ILLUSTRATIONS DE CE MANUEL D'INSTRUCTIONS DE L'UTILISATEUR, DES PANNEAUX OU DES PROTECTIONS PEUVENT AVOIR ÉTÉ RETIRÉES POUR PLUS DE CLARTE. N'UTILISEZ JAMAIS LE TRACTEUR SANS QUE CES ÉLÉMENTS SOIENT EN PLACE. SI LE RETRAIT DE PANNEAUX OU DE PROTECTIONS EST NÉCESSAIRE LORS D'UNE RÉPARATION, ILS DOIVENT ÊTRE REMIS EN PLACE APRÈS L'INTERVENTION.**



**DANGER: NE PAS DÉMARRER LE MOTEUR EN COURT-CIRCUITANT LES BORNES DU DÉMARREUR CAR CELA POURRAIT PROVOQUER DE DÉPARTS ACCIDENTELS ET CRÉER DES SITUATIONS DANGEREUSES POUR LE CONDUCTEUR.**



**PRÉCAUTION: IL FAUT TOUJOURS PORTER DES VÊTEMENTS APPROPRIÉS AU TRAVAIL À EXÉCUTER; SI NÉCESSAIRE, METTRE DES BOUCHONS D'OREILLES ET DES LUNETTES DE PROTECTION.**



**PRÉCAUTION: IL EST IMPORTANT DE TOUJOURS DISPOSER DE MATÉRIELS DE PREMIERS SECOURS:**  
- TROUSSE PREMIERS SOINS;  
- EXTINCTEUR;  
- ENIR À PORTÉE DE MAIN LES NUMÉROS DE TÉLÉPHONE UTILES, TELS QUE SOS MÉDECINS, URGENCES MÉDICALES, AMBULANCES, CENTRES ANTI-POISONS, POMPIERS.



**ATTENTION: POUR PROTÉGER VOTRE INTÉGRITÉ PHYSIQUE, LISEZ ATTENTIVEMENT LES RÈGLES TOUCHANT LA SÉCURITÉ INDICÉES AU DÉBUT DE CE MANUEL.**  
IL NE FAUT AUTORISER AUCUNE PERSONNE À INTERVENIR SUR LE TRACTEUR POUR PROCÉDER À DES OPÉRATIONS D'ENTRETIEN OU DE RÉPARATION SUR LES OUTILS ÉVENTUELLEMENT ATTELÉS AVANT D'AVOIR AU PRÉALABLE ARRÊTÉ LE MOTEUR, MIS LE LEVIER DE VITESSES AU POINT MORT, DÉSENGAGÉ LA PDP ET SERRÉ LE FREIN DE STATIONNEMENT.



**DANGER: LANCEZ LE MOTEUR AVEC LA CLE DE CONTACT ET UNIQUEMENT DEPUIS LE SIÈGE DU CONDUCTEUR. NE TENTEZ PAS DE LANCER LE MOTEUR EN RELIANT LES BORNES DU DÉMARREUR. LE TRACTEUR DÉMARRE EN PRISE SI LE SYSTÈME DE PROTECTION DU DÉMARRAGE AU POINT MORT EST COURT-CIRCUITÉ. CELA POURRAIT BLESSER GRAVEMENT OU TUER TOUTE PERSONNE SITUÉE À PROXIMITÉ DU TRACTEUR. VÉRIFIEZ QUE LE CAPOT DE LA BOBINE DU DÉMARREUR EST TOUJOURS EN POSITION.**

*En outre, pour la périodicité d'entretien, la qualité et la quantité des ravitaillements, référez-vous au "Tableau de lubrification" page 121*

## LUBRIFIANTS PRECONISES ET RAVITALLEMENTS AGROLUX 57 - 67 AGROLUX F57 - F67

Pièces à ravitailler	Litres	Produit	Specifications SDFG	Vidange Heures
Moteur	6.7**	AKROS TURBO	SAE 15W-40 ACEA E3-96 API CF SDFG OM-1991 MIL-L-2104 E LEVEL MB 228.3 LEVEL	300*
Boîte vitesse et pont arrière, relevage hydraulique, installation auxiliaires, direction hydrostatique	41	AKROS MULTI	SAE 10W-30 SAE 20W-30 UTTO API GL 4 SDFG OT-1891	1200
Pont central	6	AKROS MULTI FTC	SAE 10W-30 UTTO / API GL4 / SDFG OT-1891-A	1200
Réducteurs latéraux	1.5x2			
Commande freins et embrayage	MAX	AKROS MATIC	SAE 10W ATF DEXRON II D / SDFG OF 1691	
Point de graissage		AKROS GREASE T2	NLGI 2 LITIO/SDFG GR-1202 L	50
Protectif radiateur	11	AKROS FREEZE	SDFG EC-1548 A	1200

(\*) 1° Vidange 50 heures

(\*\*) Avec filtre + 1 l

## Périodicité d'entretien

Les périodicités sont calculées pour un fonctionnement du tracteur en conditions normales.



**PRÉCAUTION: AVANT DE METTRE EN ROUTE LE TRACTEUR, S'ASSURER QU'IL EST PARFAITEMENT EN ÉTAT DE CIRCULER SUR ROUTE.**

En cas d'utilisation du tracteur dans des conditions sévères et dans des milieux poussiéreux, il faut intensifier les inspections et/ou interventions d'entretien.

Observez scrupuleusement les prescriptions et les périodicités d'entretien et utilisez exclusivement des lubrifiants préconisés.

L'utilisation de lubrifiants autres que ceux préconisés, pour vouloir économiser, peut comporter de gros risques du fait des sérieux dégâts qu'ils peuvent produire à votre tracteur.

Le constructeur ne valide la garantie du tracteur qu'en cas de plein respect des périodicités d'entretien fixées et d'utilisation des lubrifiants préconisés.



**DANGER: POUR ÉVITER DE PROVOQUER DES TROUBLES À LA VUE, NE PAS EXPOSER LES YEUX DANS LA ZONE D'ÉMISSION DES ONDES DU RADAR QUAND CELUI-CI EST EN SERVICE. N'EFFECTUER L'ENTRETIEN DU CAPTEUR RADAR DU TRACTEUR QU'APRÈS AVOIR ÉTEINT CELUI-CI.**

Avertissements

Conservez les lubrifiants dans des contenants parfaitement propres. Les entonnoirs et les mesureurs doivent être recouverts pour éviter tous dépôts de poussière sur ceux-ci.

Nettoyez les zones ou surfaces voisines des parties à lubrifier.

Procédez à la lubrification lorsque les parties sont chaudes pour permettre au lubrifiant de couler de manière plus fluide.

Procédez au nettoyage des bouchons enlevés avant de les remettre en place.

La capacité des réservoirs est celle indiquée dans le tableau de la page suivante.

Effectuez les opérations suivant les méthodes prescrites par le constructeur et en respectant les règles de sécurité qui s'imposent.

Travaillez sur le tracteur moteur arrêté, clé de contacteur-démarrreur retirée et frein de stationnement serré.

N'effectuez des interventions moteur en route que si cela est spécifiquement prescrit.



**ATTENTION: AVANT DE LANCER LE MOTEUR, VERIFIEZ QUE LA VENTILATION EST SUFFISANTE. NE FAITES PAS FONCTIONNER LE MOTEUR DANS UN BATIMENT FERME. LES GAZ D'ECHAPPEMENT PEUVENT PROVOQUER UNE ASPHYXIE.**



**ATTENTION: NE RETIREZ PAS ET NE MASQUEZ PAS LES ETIQUETTES DANGER, AVERTISSEMENT, ATTENTION OU INSTRUCTION. REMPLACEZ TOUTES LES ETIQUETTES DANGER, AVERTISSEMENT, ATTENTION OU INSTRUCTION ILLISIBLES OU MANQUANTES. DES ETIQUETTES DE RECHANGE SONT DISPONIBLES AUPRES DE VOTRE REVENDEUR EN CAS DE PERTE OU DE DETERIORATION. L'EMPLACEMENT DE CES ETIQUETTES DE SECURITE ET LEURS REFERENCES DE COMMANDE SONT ILLUSTRÉS A LA FIN DE CE CHAPITRE. LORSQUE VOUS REMPLACEZ UNE PIECE PORTANT UNE ETIQUETTE DE SECURITE, VEILLEZ A CE QUE LA MEME ETIQUETTE SOIT COLLEE SUR LA NOUVELLE PIECE. N'UTILISEZ PAS DE CARBURANT OU DE SOLVANTS, ETC., POUR NETTOYER LES ETIQUETTES DE SECURITE. UTILISEZ UN CHIFFON PROPRE IMBIBE D'EAU SAVONNEUSE.**

## Tableau d'entretien et inspection

\* Si la teneur en soufre du gazole utilisé est supérieure à 0,5%, réduire les intervalles d'entretien de moitié

	Heures de fonctionnement						
	Livraison	à 50 heures	Toutes les 50	300	600	900	1200
<b>1 Moteur</b>							
1.1	Contrôle niveau d'huile moteur (pour le type d'huile, voir tableau page 121)	•	Avant de commencer la journée de travail ou bien toutes les 50 heures				
1.2	Vidange moteur (au moins une fois par an - pour le type d'huile, voir tableau page 121)	•	•	•	•	•	•
1.3	Remplacement cartouche filtre à huile	•	•	•	•	•	•
1.4	Contrôle jeu aux soupapes	•			•		•
1.5	Contrôle injecteurs				•		•
1.6	Contrôle démarreur						•
1.7	Contrôle pompe d'injection						•
1.8	Contrôle réfrigérant	•	Périodiquement				
1.9	Remplacement du réfrigérant						•
1.10	Contrôle tension des courroies (ou de la courroie)	•	•	•	•	•	•
1.11	Remplacement filtre à gazole			•	•	•	•
1.12	Purge de l'eau dans le filtre à gazole		•	•	•	•	•
1.13	Contrôle état filtre à air		A l'allumage du témoin				
1.14	Remplacement cartouche filtre à air		Remplacer la cartouche au moins une fois par an ou après 6 nettoyages				
1.15	Remplacement cartouche de sécurité dans le filtre à air		Remplacement cartouche interne après 3 nettoyages de la cartouche principale				
1.16	Contrôle état radiateur d'huile (côté droit moteur)		Périodiquement				
<b>2 Transmission et système hydraulique</b>							
2.1	Contrôle niveau d'huile boîte de vitesses	•	•	•	•	•	•
2.2	Vidange d'huile boîte de vitesses		Renouveler l'huile au moins une fois par an - pour le type d'huile, voir le tableau page 121				
2.3	Remplacement des filtres à huile de la boîte de vitesses - relevage - distributeurs auxiliaires		Remplacer les filtres <b>après 150 heures de fonctionnement</b> et ensuite à l'allumage du témoin correspondant et en tout cas au moment de la vidange (1200 heures de fonctionnement)				
<b>3 Essieu/Pont avant</b>							
3.1	Lavage et graissage des roulements des moyeux de roues avant	•					•



	Heures de fonctionnement						
	Livraison	à 50 heures	Toutes les 50	300	600	900	1200
3.2 4RM-Contrôle niveau d'huile-différentiel et train épicycloïdal	•		•	•	•	•	•
3.3 4RM-Vidange boîtier de différentiel - train d'engrenages épicycloïdal			Renouveler l'huile au moins une fois par an - pour le type d'huile, voir tableau page 121				
3.4 4RM-Contrôle niveau d'huile dans les moyeux latéraux	•		•	•	•	•	•
3.5 4RM-Vidange moyeux latéraux			Renouveler l'huile au moins une fois par an - pour le type d'huile, voir tableau page 121				
3.6 Contrôle voie	•						•
<b>4 Embrayage</b>							
4.1 Contrôle niveau d'huile dans le réservoir (toujours à l'allumage du témoin et en tout cas aux périodicités fixées - pour le type d'huile, voir tableau page 121 )	•		•	•	•	•	•
<b>5 Freins</b>							
5.1 Contrôle niveau d'huile dans le réservoir (toujours à l'allumage du témoin et en tout cas aux périodicités fixées - pour le type d'huile, voir tableau page 121)	•		•	•	•	•	•
5.2 Contrôle du freinage	•		•	•	•	•	•
5.3 Contrôle du jeu aux pédales et au levier du frein de stationnement	•		•	•	•	•	•
5.4 Contrôle système de freinage avec soupape de sécurité ("safety brakes")	•		•	•	•	•	•
<b>6 Blocage de différentiels</b>							
6.1 Contrôle blocages de différentiels	•			•	•	•	•
<b>7 Direction hydrostatique</b>							
7.1 Contrôle canalisations d'huile	•		•	•	•	•	•
<b>8 Climatisation</b>							
8.1 Contrôle état filtres climatisation	•			•	•	•	•
8.2 Vidange circuit réfrigérant							•
<b>9 Graissage</b>							
9.1 Graissage vérin de direction (2x2)	•		Toutes les 50				
9.2 Graissage tirants de relevage (2)	•		Toutes les 50				
9.3 Graissage tirants des stabilisateurs latéraux (2)			Toutes les 50				
9.4 4RM-Graissage roulements des rotules de direction (2x2)	•		Toutes les 50				
9.5 4RM-Graissage palier avant du pont avant (1)	•		Toutes les 50				
9.6 4RM-Graissage palier arrière du pont avant (1)	•		Toutes les 50				
9.7 Graissage roulements demi-arbres arrière (2)	•		Toutes les 50				
9.8 2RM-Graissage coussinets d'oscillation du pont avant	•		Toutes les 50				
9.9 2RM-Graissage des axes de direction	•		Toutes les 50				
<b>10 Système électrique</b>							
10.1 Contrôle équipements (éclairage - témoins - centrales)	•		•	•	•	•	•
10.2 Contrôle batterie	•		•	•	•	•	•
<b>11 Couples de serrage</b>							
11.1 Contrôle serrage des vis des roues avant et arrière	•		•	•	•	•	•



**PRÉCAUTION: DÉBRANCHER LA BATTERIE LORS DE CHAQUE INTERVENTION SUR LE SYSTÈME ÉLECTRIQUE OU BIEN EN CAS DE TRAVAUX DE SOUDAGE SUR LE TRACTEUR OU SUR LES OUTILS ATTELÉS.**



**DANGER: IL FAUT BRANCHER CORRECTEMENT LES BORNES DES BATTERIES. RISQUE DE COURT-CIRCUIT!**



**ATTENTION: PORTER DES LUNETTES DE PROTECTION LORSQU'ON DOIT TRAVAILLER SUR LA BATTERIE (PENDANT LA CHARGE, PAR EXEMPLE).**



**ATTENTION: N'UTILISER QUE DES ALIMENTATIONS 12 V POUR LA (RE)CHARGE DE LA BATTERIE.**



**PRÉCAUTION: IL EST IMPORTANT DE RESPECTER L'ENVIRONNEMENT ET LA LÉGISLATION ANTIPOLLUTION. TOUS FLUIDES (HUILE, GAZOLE, RÉFRIGÉRANT) OU FILTRES ET BATTERIES DOIVENT ÊTRE ÉLIMINÉS SELON LA LÉGISLATION ANTIPOLLUTION.**



**ATTENTION: LES PRODUITS D'ÉCHAPPEMENT DU MOTEUR DIESEL ET CERTAINS DE SES ÉLÉMENTS CONSTITUANTS SONT CONNUS POUR PROVOQUER DES CANCERS, DES MALFORMATIONS CONGÉNITALES ET D'AUTRES TROUBLES DE LA REPRODUCTION.**

## Dépôt de gazole



**DANGER: IL FAUT FAIRE TRÈS ATTENTION DE NE PAS PRODUIRE D'ÉTINCELLES LORSQUE L'ON TRAVAILLE À PROXIMITÉ DE DÉPÔT DE GAZOLE OU DE MATIÈRES INFLAMMABLES.**

Le dépôt du gazole est très important. Les contenants (à l'intérieur) doivent être exempts de toute trace de rouille ou de tous dépôts, car ces impuretés peuvent considérablement détériorer le système d'injection.

## Ravitaillement de gazole

Le tracteur est équipé d'un indicateur de niveau de carburant au tableau de bord pour signaler la quantité exacte de gazole encore contenue dans les réservoirs.

Évitez d'épuiser le gazole pendant le fonctionnement du moteur, auquel cas vous devriez procéder à la purge de l'air dans le système d'injection du moteur.

## Ravitaillement de gazole en fin de journée

Les réservoirs de gazole devraient être toujours remplis à la fin de la journée.

Ceci pour éviter la formation de condensation pendant la nuit.

À noter que si le tracteur est également doté d'un réservoir supplémentaire le ravitaillement devra être fait pour les deux réservoir.



**PRÉCAUTION: NE JAMAIS VIDER COMPLÈTEMENT LE RÉSERVOIR DE GAZOLE. SI LE MOTEUR S'ARRÊTE POUR PANNE D'ALIMENTATION TOTALE (MANQUE DE GAZOLE), IL FAUT IMPÉRATIVEMENT PURGER L'AIR DU CIRCUIT D'INJECTION.**

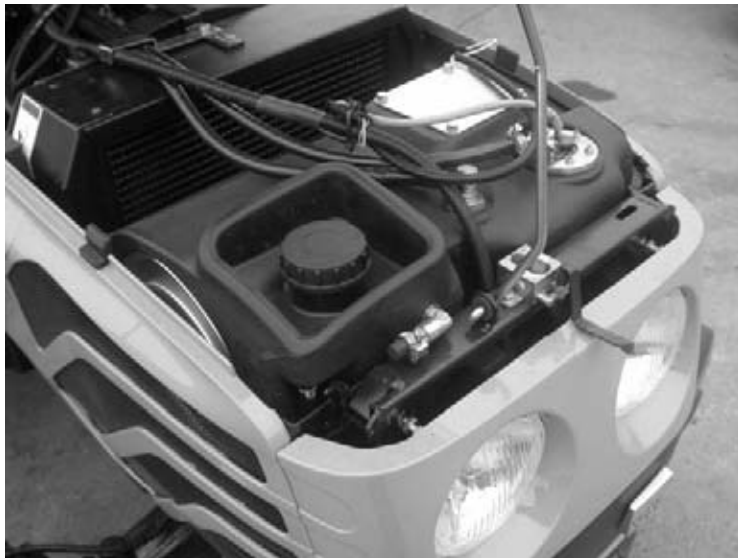


**ATTENTION: NE JAMAIS FAIRE LE PLEIN À PROXIMITÉ D'UNE FLAMME OU D'ÉTINCELLES. NE JAMAIS FUMER LORS DE CETTE OPÉRATION! AVANT DE FAIRE LE PLEIN, ARRÊTER LE MOTEUR. NE PAS FAIRE LE PLEIN DANS UN LOCAL CLOS.**

**Le réservoir du gazole A (standard) est placé à l'avant du tracteur**

Pour accéder au réservoir, décrochez le capot moteur, soulevez-le et placez la béquille dans son ancrage.

**La capacité du réservoir est de 53 litres.**



## Entretien du moteur

Avant toute intervention d'entretien sur le moteur, laissez-le refroidir.

Pendant les opérations, enclenchez le frein de stationnement et placez la cale de roue pour immobiliser le tracteur.

Après les opérations, remettez en place les protections éventuellement déposées, les panneaux latéraux et fermez le capot moteur.



**PRÉCAUTION: LA COMBUSTION POURRAIT ÊTRE IRRÉGULIÈRE MOTEUR FROID. LE PHÉNOMÈNE TEND À DISPARAÎTRE DÈS QUE LE MOTEUR ATTEINT SA TEMPÉRATURE NORMALE DE FONCTIONNEMENT.**



**ATTENTION: AVANT TOUTE INTERVENTION D'ENTRETIEN OU RÉPARATION, ARRÊTER LE MOTEUR ET RETIRER LA CLÉ DE DÉMARRAGE.**



**ATTENTION: UN TRACTEUR MAL ÉQUILIBRÉ PEUT SE RETOURNER ET PROVOQUER DES BLESSURES OU LA MORT. ASSUREZ-VOUS QUE LES CONTREPOIDS DE CHASSIS AV, LES POIDS ET LESTS DE ROUES SONT UTILISÉS SELON LES RECOMMANDATIONS DU FABRICANT. NA JOUÉZ PAS DE CONTREPOIDS SUPPLÉMENTAIRES POUR COMPENSER LA SURCHARGE DU TRACTEUR, MAIS RÉDUISEZ PLUTÔT LA CHARGE. MAINTENEZ VOTRE CORPS ENTIER À L'INTÉRIEUR DU COMPARTIMENT DU CONDUCTEUR LORSQUE VOUS CONDUISEZ LE TRACTEUR.**



**ATTENTION: LES FLUIDES QUI FACILITENT LE DÉMARRAGE DU MOTEUR SONT TRÈS INFLAMMABLES. LORS DE LEUR MANIPULATION, LES TENIR À L'ÉCART DE GÉNÉRATEUR D'ÉTINCELLES (BATTERIES, CONNEXIONS ÉLECTRIQUES, ETC.). CES FLUIDES DOIVENT ÊTRE CONSERVÉS DANS UN LIEU FRAIS ET CONVENABLEMENT ENTREPOSÉS.**

**Ouverture du capot moteur**

Pousser latéralement vers la gauche la commande de déverrouillage située dans la partie avant et lever le capot en plaçant la béquille.

Pour fermer le capot, tirez-le vers vous en le laissant tomber. Il se verrouille par son propre poids.

**Dépose des panneaux latéraux**

Vous ne pouvez déposer des panneaux latéraux qu'après avoir levé le capot. Saisissez le panneau à l'avant et dégagez celui-ci en le tirant d'abord vers le haut, puis vers vous.



**DANGER : LORS DE LA MANIPULATION DES BATTERIES:**  
- ÉVITEZ DE RESPIRER LES GAZ DÉGAGÉS PAR LA SOLUTION ACIDE (EN CAS D'INHALATION DE L'ACIDE, BOIRE ABONDAMMENT DE L'EAU, PUIS DE LA MAGNÉSIE, DES OEUFS BATTUS OU DE L'HUILE VÉGÉTALE; ENSUITE, DEMANDER IMMÉDIATEMENT UNE ASSISTANCE MÉDICALE);  
- RESPECTEZ LA PROCÉDURE DE CHARGE  
- NETTOYEZ LES PARTIES ÉVENTUELLEMENT SALIES DE SOLUTION ACIDE; POUR LES MAINS, NEUTRALISER LA SOLUTION AVEC DE LA CHAUX ÉTEINTE OU DU BICARBONATE DE SOUDE. SI LA SOLUTION A ATTEINT LES YEUX, RINCER ABONDAMMENT À L'EAU PENDANT UNE DURÉE DE 10 À 15 MINUTES, PUIS DEMANDER UNE ASSISTANCE MÉDICALE.

**Nettoyage de la calandre**

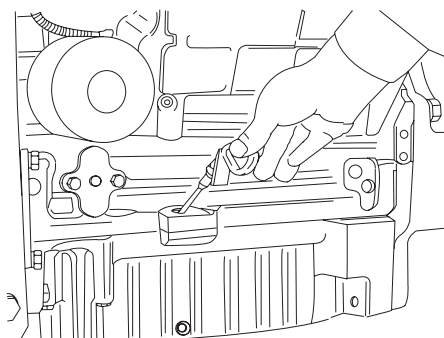
Le refroidissement du moteur se fait correctement si la calandre est toujours bien propre.



**ATTENTION: AVANT DE POSER LES MAINS SUR LE MOTEUR, ATTENDRE SON REFROIDISSEMENT. PENDANT LES OPÉRATIONS D'ENTRETIEN, ENCLENCHER LE FREIN DE PARKING ET PLACER DES CALES DERRIÈRE LES ROUES. LE TRAVAIL TERMINÉ, REMETTRE EN PLACE LES PROTECTIONS ET LES COUVERCLES, REMONTER LES PANNEAUX LATÉRAUX ET FERMER LE CAPOT.**

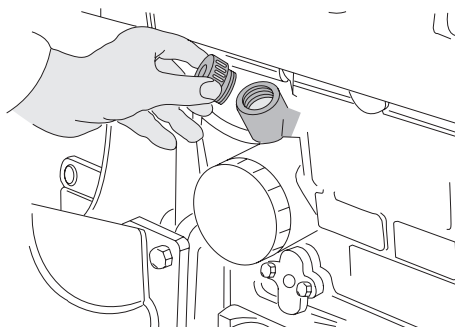
### Contrôle du niveau d'huile moteur

Pour le contrôle du niveau d'huile moteur, démarrez celui-ci et laissez tourner quelques minutes, arrêtez le moteur et une minute après contrôlez le niveau d'huile.



Tirez la jauge, puis essuyez-la avec un chiffon propre. Replongez ensuite la jauge bien à fond dans son logement et sortez-la de nouveau pour vérifier le niveau.

Le niveau doit se situer entre les repères mini et maxi.



Réajustez le niveau si nécessaire. Pour ce faire, dévissez le bouchon de remplissage et faites l'appoint en utilisant de l'huile de la qualité préconisée.



**DANGER: AVEC UN MOTEUR CHAUD RISQUE DE BRULURES. AVANT TOUTE INTERVENTION D'ENTRETIEN, DE CONTRÔLE OU DE RÉGLAGE ATTENDRE QUE LE MOTEUR SOIT FROID.**

### Vidange huile moteur

**Avertissement:** Pendant la vidange, faites attention car le contact avec l'huile pourrait provoquer des brûlures si celle-ci est trop chaude. Versez l'huile dans des récipients prévus à cet effet et faites les enlever par un ramasseur agréé (liste régionale des ramasseurs disponibles auprès de l'ANRED).

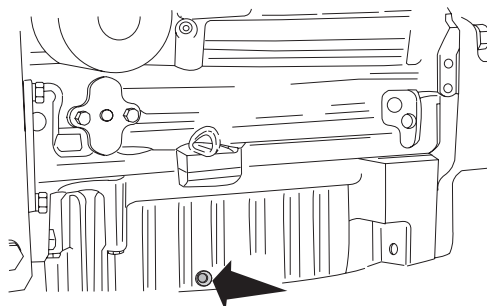




**DANGER: LES FLUIDES SOUS PRESSION PEUVENT PÉNÉTRER SOUS LA PEAU ET PROVOQUER DE GRAVES BLESSURES. IL FAUT DONC TOUJOURS ARRÊTER LE MOTEUR ET DÉCHARGER LA PRESSION AVANT DE PROCÉDER AU BRANCHEMENT/DÉBRANCHEMENT DES TUYAUTERIES.**

Procédez de la manière suivante:

Dévissez le bouchon de vidange du carter d'huile situé à l'extrémité inférieure de la goulotte.



Remplacez les cartouches des filtres de l'huile moteur en suivant les instructions données plus en avant.

- Attendez que l'huile s'écoule jusqu'à la dernière goutte avant de remettre en place le bouchon avec un joint neuf (si détérioré).
- Faites le plein d'huile de la qualité prescrite jusqu'au repère maxi de la jauge.
- Redémarrez le moteur pendant quelques minutes, puis contrôlez l'étanchéité du bouchon de vidange et du filtre neuf.
- Contrôlez de nouveau le niveau et réajustez celui-ci si nécessaire.

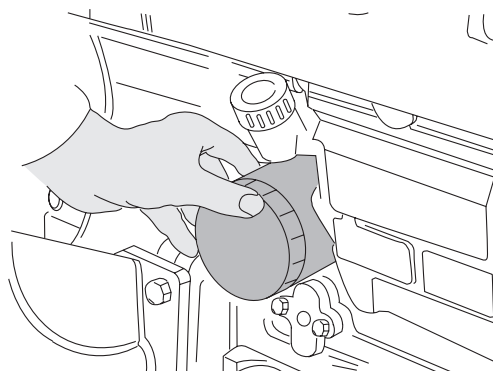


**DANGER: ATTENTION À LA VIDANGE, L'HUILE S'ÉCOULANT EST BOUILLANTE. RISQUE DE BRÛLURE!**



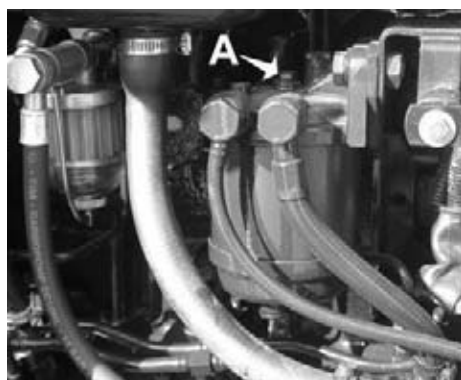
**ATTENTION: CONSERVER L'HUILE USAGÉE DANS DES RÉSERVOIRS Y PRÉVUS ET S'EN DÉBARRASSER CONFORMÉMENT AUX DISPOSITIONS LÉGALES.**

### Remplacement des filtres à huile



- Placez un récipient de contenance suffisante sous le filtre.
- Dévissez le cartouche de filtre.
- Huilez le cartouche de filtre neuf avec la même huile moteur.
- Vissez à fond à la main le cartouche neuve.
- A la mise en route du moteur, contrôlez la parfaite étanchéité des joints.
- Contrôlez le niveau d'huile.

### Remplacement des filtres à gazole



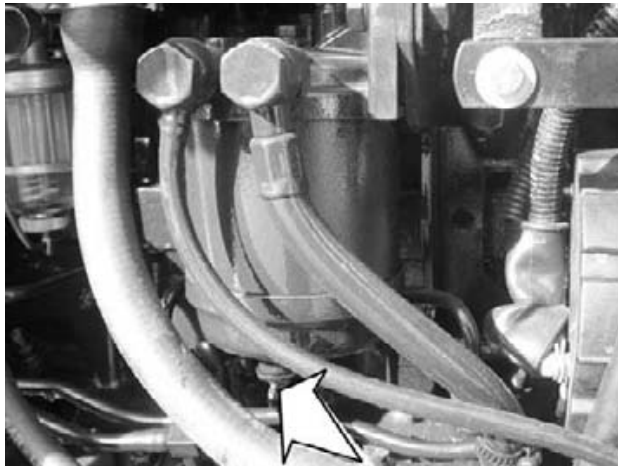
- Placez un récipient de contenance suffisante sous le filtre.
- Dévissez le cartouche après avoir deserré le vis **A** et remplacez-les par des neuves de même type et origine.
- 

**Contrôlez la parfaite étanchéité entre les cartouches neuves et le couvercle.**

**REMARQUE:** Avant le remontage du préfiltre ou du filtre fin de carburant, veiller à ce que celui-ci soit rempli de gazole.

**Purge de l'eau dans le filtre à gazole**

Purgez l'eau dans le filtre à gazole toujours avant la mise en marche du tracteur après l'hiver.



Opérations de nettoyage:

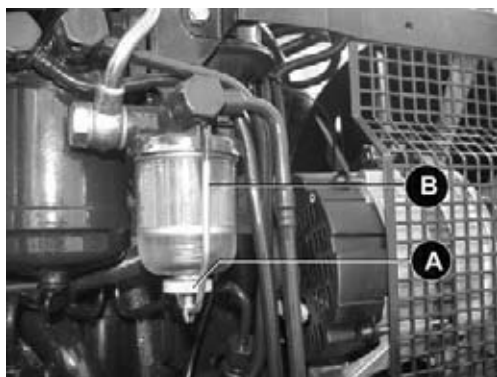
Disposez un récipient sous le filtre et agissez sur le clapet situé sous le filtre en le poussant latéralement jusqu'à ce que le gazole sorte propre.



**ATTENTION: DU GAZOLE OU DU LIQUIDE HYDRAULIQUE SOUS PRESSION PEUVENT PENETRER SOUS VOTRE PEAU OU DANS VOS YEUX ET PROVOQUER DES BLESSURES GRAVES, LA CECITE OU LA MORT. LES FUITES DE LIQUIDE SOUS PRESSION PEUVENT NE PAS ETRE VISIBLES. UTILISEZ UN MORCEAU DE CARTON OU DE BOIS POUR TROUVER LES FUITES. N'UTILISEZ PAS VOS MAINS NUES. PORTEZ DES LUNETTES A POURTOUR ETANCHE POUR PROTEGER VOS YEUX. SI DU LIQUIDE PENETRE SOUS VOTRE PEAU, VOUS DEVEZ LE FAIRE RETIRER PAR UNE INTERVENTION CHIRURGICALE DANS UN DELAI DE QUELQUES HEURES PAR UN MEDECIN FAMILIER AVEC CE TYPE DE BLESSURE.**

**Vidange d'eau de condensation du préfiltre du combustible**

Videz l'eau du préfiltre à gazole toujours avant la mise en marche du tracteur après l'hiver.



Opérations de nettoyage:

- Mettez un récipient sous le filtre.
- Desserrez la vis A et attendez que l'eau s'écoule jusqu'à la dernière goutte dans la cuve B.
- Resserrez la vis A.

**Purge d'air dans le circuit gazole**

Cette opération doit se faire en présence d'air dans les circuits d'alimentation à la suite de démontage de leurs éléments constitutifs, d'épuisement du combustible dans le réservoir ou de la mauvaise étanchéité des canalisations de combustible et de leurs raccords.

Dans ces conditions, le moteur ne démarre pas ou bien s'arrête.

Pour éliminer l'air, vous devez desserrer la vis sur le filtre à gazole et actionnez à la main la pompe d'amorçage jusqu'à ce que le gazole sorte sans bulles d'air.

**ATTENTION.** Ne desserrez en aucun cas les raccords des tubes de raccordement des pompes d'injection avec les injecteurs, car ceux-ci doivent être serrés au couple prescrit après avoir interposé le joint cuivre. Ne pas oublier de remplacer systématiquement ce joint à chaque démontage.



**ATTENTION: LES ACCUMULATEURS DE PRESSION CONTIENNENT DU GAZ OU DE L'HUILE SOUS PRESSION. POUR TOUTE INTERVENTION DE RÉPARATION, CONSULTER D'ABORD LES INSTRUCTIONS CONTENUES DANS LE MANUEL DE RÉPARATION (OU D'ATELIER) DU CONSTRUCTEUR.**



N.B. - Il faut sentir une certaine résistance en agissant sur la commande manuelle de la pompe (voir la figure de la page suivante). Dans le cas contraire, actionner le démarreur de façon à trouver la position d'engagement (cames de commande de l'arbre de distribution au point mort supérieur).

La pompe d'alimentation est fixée sur le carter de distribution et ne nécessite aucun entretien; seulement en cas de difficulté de pompage, démontez et nettoyez (remplacez) le filtre et les clapets de celle-ci.



**ATTENTION: NE PAS FUMER NI APPROCHER DE FLAMMES OU PRODUIRE D'ÉTINCELLES PENDANT LE RAVITAILLEMENT EN CARBURANT OU PENDANT L'ENTRETIEN DU SYSTÈME D'INJECTION.**

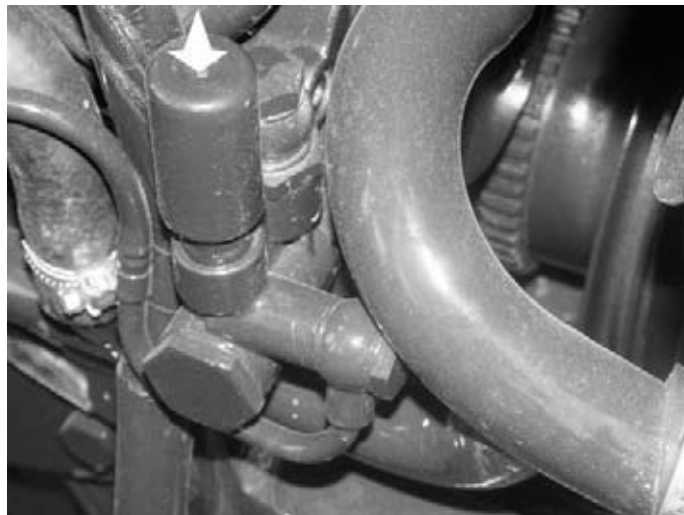


**ATTENTION: LE FILTRE AU "PAPIER" DE LA CABINE N'EST PAS APPROPRIÉ AUX TRAITEMENTS PHYTOSANITAIRES ET IL DOIT DONC ÊTRE REMPLACÉ PAR LE FILTRE À "CHARBON ACTIF". TOUTEFOIS, APRÈS LE TRAITEMENT, IL FAUT REMPLACER LE FILTRE À "CHARBON ACTIF" PAR CELUI AU "PAPIER", CAR SEUL CELUI-CI EST APPROPRIÉ À DÉBARRASSER L'AIR DES PARTICULES SOLIDES.**

### Combustible

Il est recommandé d'utiliser exclusivement du gazole des marques existantes sur le marché, dont le contenu de soufre n'excède pas 0,5%.

En cas de pourcentage de soufre supérieur, les intervalles de renouvellement de l'huile indiqués dans les tableaux d'entretien doivent être réduits de moitié.

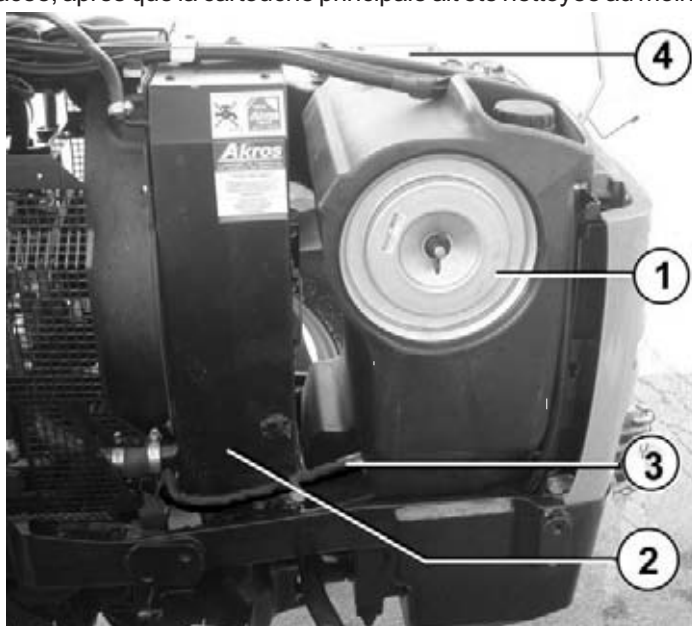


Pompe d'alimentation en gazole  
(L'actionnement manuel s'effectue en appuyant sur alternativement dans la position indiquée par la flèche)

## Filtre à air

Le filtrage de l'air se produit par l'intermédiaire d'un filtre en papier plissé, protégé par une enveloppe, et contenu dans une cuve cylindrique en tôle.

**NOTE:** La cartouche interne de sécurité ne joue pas le rôle d'élément filtrant. Son but est d'empêcher la pénétration de particules solides dans le collecteur d'admission et ne doit jamais être nettoyée, mais seulement remplacée, après que la cartouche principale ait été nettoyée au moins 3 fois.



Compartiment avant du moteur - côté droit

- 1 - Filtre à air
- 2 - Radiateur liquide de refroidissement du moteur
- 3 - Tube éjecteur des poussières du filtre à air
- 4 - Prééquipement pour l'application du pré-filtre de type "CYCLONE" - à la demande (Ce pré-filtre est applicable lorsque le tracteur est destiné à travailler dans des zones particulièrement poussiéreuses).

**REMARQUE: VÉRIFIER RÉGULIÈREMENT QUE LE CORPS DU FILTRE À AIR DU MOTEUR ET LA CARTOUCHE NE SOIENT PAS ENDOMMAGÉS. NE PAS LAVER OU BROSSER LA CARTOUCHE.**

**REMARQUE: CONTRÔLER PÉRIODIQUEMENT QUE LE LOGEMENT DU FILTRE À AIR ET LA CARTOUCHE DU FILTRE NE SOIENT PAS DÉTÉRIORÉS.**

**REMARQUE: LA CARTOUCHE DE SÉCURITÉ NE DOIT JAMAIS ÊTRE NETTOYÉE, MAIS SEULEMENT REMPLACÉE. NE PAS UTILISER LE TRACTEUR SANS LA CARTOUCHE PRINCIPALE DU FILTRE À AIR.**

## Nettoyage du filtre à air sec

**A l'allumage du témoin de colmatage du filtre à air, nettoyez l'élément filtrant.**

### Avertissement

Il est important que le fonctionnement du témoin de colmatage du filtre à air soit toujours parfait, le contrôle peut s'effectuer en mettant en marche le moteur et en obstruant momentanément l'entrée d'air dans le tube d'admission (évittez d'utiliser les mains pour cette opération).

La cartouche filtrante doit être toujours propre et en bon état, sinon procédez à son nettoyage ou lavage.

### Nettoyage du filtre avec l'air comprimé

Quand la cartouche filtrante est colmatée, dirigez un jet d'air comprimé d'une pression maximale de 6,8 bars vers l'extérieur de la cartouche en le faisant passer entre les plis de l'accordéon de papier jusqu'à le débarrasser de la poussière.

### Lavage du filtre à l'eau

Quand des substances huileuses encrassent la cartouche filtrante, nettoyez celle-ci avec de l'eau pure. Rincez la cartouche avec un jet d'eau dirigé de l'intérieur vers l'extérieur à une pression de 2,9 bars maximum. Laissez ensuite essuyer la cartouche pendant 24 heures dans un local exempt de poussières.

### Remise en place de la cartouche

Procédez au nettoyage interne du corps de filtre avec un chiffon sec et assurez-vous que la cartouche ne soit pas déformée. Vérifiez en outre que l'accordéon de papier de la cartouche filtrante ne soit pas déchiré en introduisant une source lumineuse à l'intérieur de la cartouche et en effectuant un examen visuel de l'extérieur; à défaut de source lumineuse, contrôlez attentivement la surface extérieure de l'accordéon de papier.

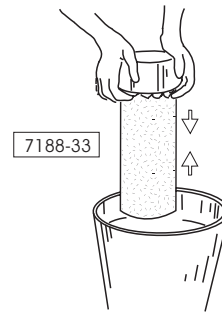
La cartouche filtrante doit être remplacée après 6 nettoyages et en tout cas et immédiatement en présence de tous signes de détérioration (déchirures, petits trous, etc.).

La cartouche interne de sécurité ne doit jamais être nettoyée, mais remplacée après 3 nettoyages de la cartouche principale.

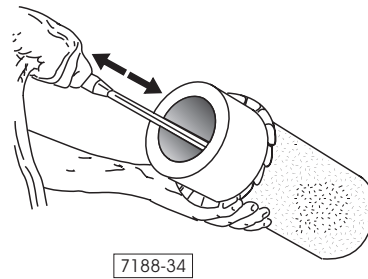
**REMARQUE: Ne pas utiliser de l'essence, du pétrole, du kérosène ou des solvants pour nettoyer la cartouche. ne pas tenter de souffler sur la cartouche en utilisant les gaz d'échappement. ne jamais ajouter de l'huile au filtre à air sec. procéder au nettoyage du filtre lorsque le témoin de colmatage s'allume au tableau de bord, sinon le régime moteur chute (perte de puissance) ou peut subir des dommages. ne jamais utiliser une cartouche qui présente des signes de détérioration. dans le doute, remplacer la cartouche.**



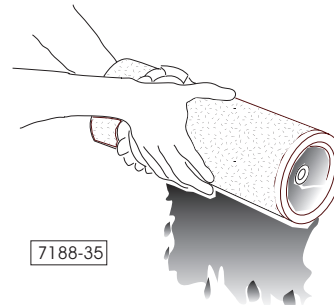
Lavage de la cartouche filtrante



Nettoyage de la cartouche filtrante avec l'air comprimé



Elimination des impuretés résiduelles sur la cartouche filtrante avec un jet d'eau



Contrôle de l'état de l'accordéon de papier de la cartouche filtrante à l'aide d'une petite torche



## Refroidissement du moteur



ATTENTION: LES CIRCUITS DE LIQUIDE DE REFROIDISSEMENT MONTENT EN PRESSION A MESURE QUE LE MOTEUR CHAUFFE. AVANT DE RETIRER LE BOUCHON DU RADIATEUR, ARRETEZ LE MOTEUR ET LAISSEZ LE CIRCUIT REFROIDIR. VERIFIEZ LE CIRCUIT DE REFROIDISSEMENT DU MOTEUR ET AJOUTEZ DU LIQUIDE SI NECESSAIRE.

Contrôle du niveau du liquide de refroidissement du moteur contenu dans le vase d'expansion.



Utilisez de préférence le réfrigérant AKROS FREEZE.

**N.B.-** Le circuit de refroidissement fonctionne sous pression : la pression est réglée à travers le bouchon du radiateur lequel, par voie de conséquence, **ne doit jamais être enlevé lorsque le moteur est chaud**. Pour éliminer la surpression, tournez d'abord le bouchon jusqu'au premier cran d'arrêt, puis enlevez-le.

### Réfrigérant AKROS FREEZE

Il est composé d'un mélange antigel.

Ce mélange, outre empêcher la congélation jusqu'à  $-38^{\circ}\text{C}$ , possède des propriétés anticorrosion, antimousse et antitartre.

**La quantité de mélange antigel contenue dans le circuit de refroidissement est de 11 litres.**



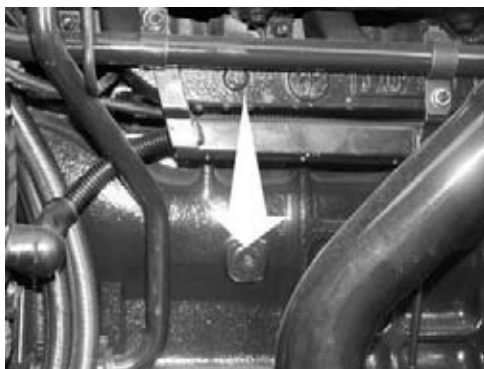
ATTENTION: IL FAUT TOUJOURS UTILISER 100% D'ANTIGEL AKROS FREEZE DISPONIBLE AUPRÈS DE VOTRE REVENDEUR ET PRESCRIT PAR LE CONSTRUCTEUR.

### Vidange et lavage du circuit de refroidissement

Procédez au nettoyage du circuit de refroidissement avec un détergent ad hoc.

#### Opérations de nettoyage :

Vidangez le circuit de refroidissement du moteur en ouvrant le robinet situé sur le côté gauche du bloc-moteur;



Enlevez le bouchon de vidange situé à la base du radiateur côté gauche;  
Remplissez le circuit avec le mélange détergent (si le tracteur est équipé d'un dispositif de chauffage de la cabine, il faut que celui-ci soit réglé au maximum de manière à faire circuler le mélange détergent dans son circuit);  
Mettez en route le moteur et laissez-le tourner au ralenti pendant environ une heure et demie;  
Vidangez le circuit et remplissez-le d'eau, puis redémarrez le moteur et laissez-le tourner pendant 5 minutes à 1 000 tr/min; e lasciarlo girare per 5 minuti;  
Vidangez de nouveau le circuit;  
Effectuez le remplissage de réfrigérant AKROS FREEZE, puis faites tourner le moteur pendant quelques minutes et faites l'appoint.

#### Thermostat

Le circuit de refroidissement comporte deux thermostats qui empêchent au réfrigérant de circuler dans le radiateur et, par voie de conséquence, de se refroidir, jusqu'à ce que celui-ci n'atteint pas une température suffisante à assurer le bon fonctionnement du moteur (environ 85°C).  
En cas de doute sur l'efficacité de fonctionnement du thermostat, faites le contrôler par un spécialiste.



**ATTENTION: NE PAS ENLEVER LE BOUCHON DU RADIATEUR QUAND LE MOTEUR EST ENCORE CHAUD. LE RADIATEUR EST SOUS PRESSION. SON OUVERTURE PEUT PROVOQUER LA SORTIE DE LIQUIDE ET DE VAPEUR, CE QUI PEUT VOUS PROCURER DES BLESSURES, AINSI QU'AUX PERSONNES QUI SONT PROCHES DE VOUS. IL SE VÉRIFIE EN OUTRE UNE IMPORTANTE PERTE DE LIQUIDE.**

**Nettoyage du radiateur**

Le nettoyage peut s'effectuer avec un jet d'air comprimé et, si nécessaire, aussi avec un jet de vapeur (6 bars maximum) ou d'eau.

Parallèlement, si vous procédez au nettoyage du moteur, veillez à protéger le filtre à air, l'alternateur et le démarreur.

Après que vous ayez remis en place les parties déposées au préalable, mettez en route le moteur et laissez tourner pendant quelques minutes pour permettre aux pièces (parties ou organes) de sécher en chauffant.

*Nettoyage avec des détergents*

Si vous procédez au nettoyage avec des détergents, utilisez des produits du commerce capables d'éliminer toute trace d'huile.

Le détergent dilué dans l'eau doit être versé dans un récipient avant d'être pulvérisé au moyen d'un pistolet ou bien appliqué au pinceau.

Laissez agir quelques minutes, puis rincez le tout avec de l'eau.

*Nettoyage avec l'air comprimé*

Cette opération ne doit être effectuée que pour débarrasser le radiateur de la poussière. Quand vous soufflez sur les grilles du compartiment moteur ou de protection des filtres de la cabine, le jet d'air devra être toujours dirigé du côté opposé de celui de l'aspiration de l'air.

**Important:** Le manque de nettoyage peut causer la surchauffe des organes correspondants lubrifiés.

**Avertissement:** Respecter la législation antipollution lorsque vous effectuez des travaux de nettoyage sur le tracteur.



Côté droit moteur



Côté gauche moteur (AGROLUX 67)

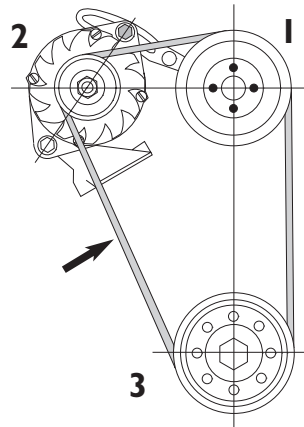
### Réglage de la tension correcte des courroies

Avant d'effectuer le contrôle, déposez la protection ; cette opération ne doit être effectuée que moteur arrêté et refroidi.

Après le contrôle, remplacez toujours la protection.

Pour le contrôle de la tension correcte, exercez une pression du doigt au milieu du brin le plus long, la flèche de la courroie devant être d'environ 15/20 mm

Le remplacement et le réglage de la tension des courroies doivent être effectués auprès d'un de nos Centres d'Assistance.



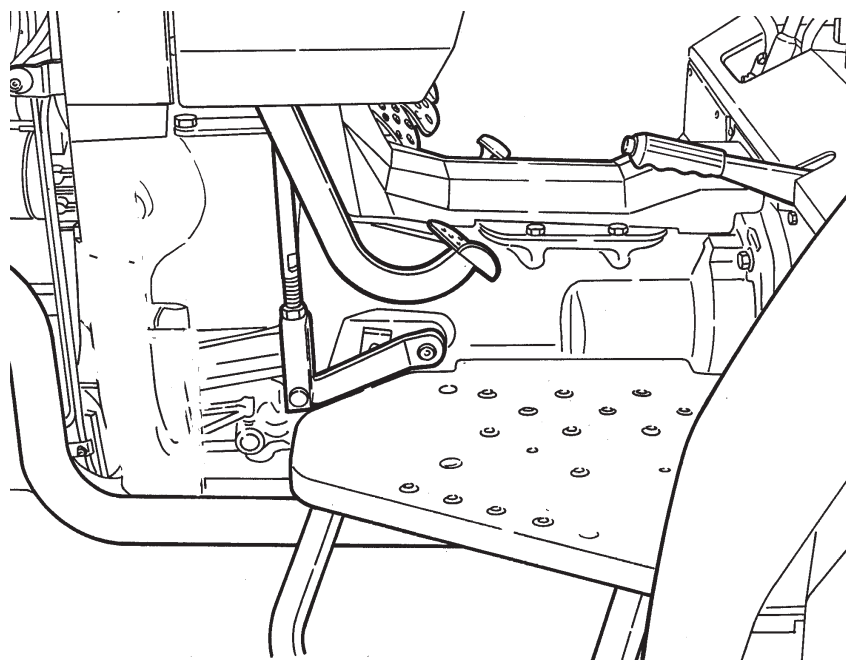
- 1 - Dispositif de ventilation du moteur
- 2 - Alternateur
- 3 - Poulie de moteur



Dispositif pour le réglage des courroies

## Entretien de l'embrayage

L'embrayage est de type mécanique et ne nécessite aucun entretien.  
Pour un réglage éventuel, consulter notre Service après-vente.



**PRÉCAUTION: SI LA(LES) COURROIE(S) DU DISPOSITIF DE VENTILATION ÉTAIT(ÉTAIENT) CASSÉE(S), NE PAS DÉMARRER LE MOTEUR CAR LE SYSTÈME DE REFROIDISSEMENT NE FONCTIONNERAIT PAS.**



**PRÉCAUTION: CONTRÔLER LES COURROIES SUR TOUTE LEUR LONGUEUR. AU MOINDRE DOUTE, LES REMPLACER.**

## Entretien de la boîte de vitesses, du différentiel et des réducteurs arrière

**Toutes les 150 heures:** Vérifier le niveau d'huile par le bouchon de contrôle, placé à l'arrière de la boîte de vitesses.

**Toutes les 1200 heures:** remplacement de l'huile.

Le tracteur est équipé d'un filtre (ou de deux filtres si le tracteur est équipé d'une pompe hydraulique majorée) monté(s) sur le côté gauche du tracteur et équipé(s) d'une cartouche interchangeable.

**Pour le fonctionnement correct du tracteur il est indispensable de remplacer le filtre:**

- après les 150 premières heures de travail.

Le filtre est considéré encrassé lorsque le témoin d'encrassement reste allumé quand l'huile est chaude et que le moteur est en régime de travail. Il est normal que lors des premières phases après le démarrage le témoin reste allumé pendant quelques instants.

**AVERTISSEMENT :** A l'allumage du témoin de colmatage , procédez à l'échange des filtres à huile.





Remplacement des filtres à huile:

- Mettez un récipient sous les filtres.
- Dévissez les cartouches.
- Huilez les cartouches des filtres avec la même huile de la boîte de vitesses.
- Vissez à fond à la main les cartouches.
- A la mise en route du moteur, contrôlez l'étanchéité parfaite des joints.
- Contrôlez le niveau d'huile de la boîte de vitesses



**Vue centrale de la boîte de vitesses**

1 - Bouchon de vidans de la boîte de vitesses

(avec distributeur hydraulique à 4 voies, le circuit hydraulique est doté d'un seul filtre)

**REMARQUE:** Des bruits se produisant au niveau de la pompe alors que l'installation hydraulique est chaude peuvent être dus à un filtre à huile encrassé. dans ce cas, il faut remplacer immédiatement le filtre à huile pour le circuit hydraulique de travail.

**Contrôle du niveau d'huile**

- Le tracteur doit être garé sur une surface plane.
- Le moteur doit être éteint depuis au moins 5 minutes et le frein de stationnement doit être serré.
- Le relevage arrière doit être abaissé et les bras du relevage avant (si le tracteur en est équipé) soulevés.
- Les leviers de commande des distributeurs hydrauliques doivent être en position neutre.

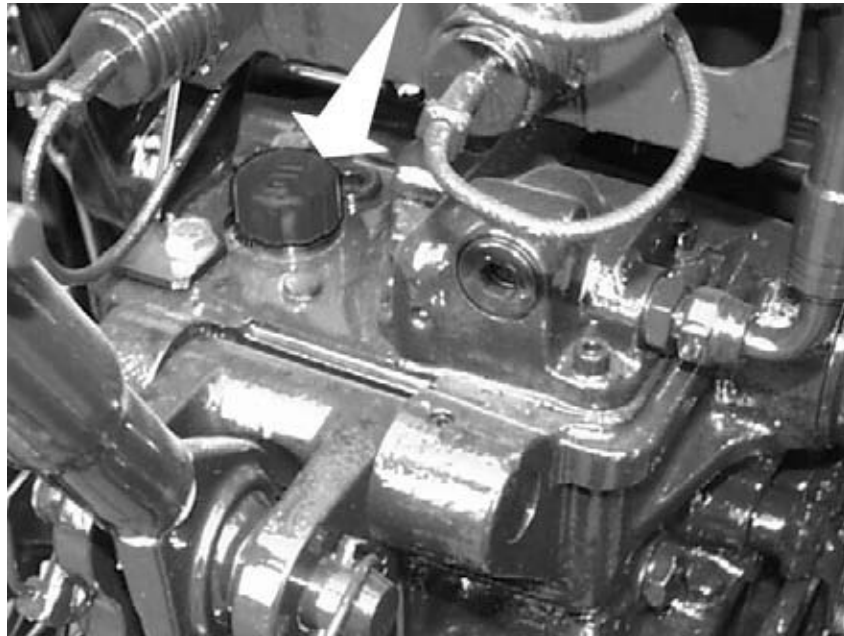


Le contrôle du niveau d'huile se fait immédiatement à travers l'indicateur circulaire transparent **A**.



**ATTENTION: LE GAZOLE AU NAPHTHE ET L'HUILE HYDRAULIQUE SOUS PRESSION PEUVENT PÉNÉTRER SOUS LA PEAU AU ATTEINDRE LES YEUX ET DONC PROVOQUER DE GRAVES BLESSURES, LA CÉCITÉ OU LA MORT. DES PERTES DE FLUIDE SOUS PRESSION PEUVENT NE PAS ÊTRE VISIBLES. UTILISER UN MORCEAU DE CARTON OU DE BOIS POUR DÉTECTER LES FUITES. NE JAMAIS LE FAIRE AVEC LES MAINS! PORTER DES LUNETTES DE PROTECTION OU DE VERRS PROTECTEURS. IL FAUT UNE ASSISTANCE MÉDICALE IMMÉDIATE SI LE FLUIDE A ATTEINT LES YEUX OU A PÉNÉTRÉ SOUS LA PEAU.**

- Si nécessaire, faites l'appoint en versant l'huile de la qualité prescrite jusqu'à atteindre le repère MAXI de la jauge.
- Redémarrez le moteur et faites le tourner pendant quelques minutes, puis contrôlez de nouveau le niveau d'huile.
- Après que vous ayez réajusté le niveau, remettez en place le bouchon muni de jauge.



**REMARQUE: SUR DES TERRAINS EN FORTE DESCENTE, VEILLER A CE QUE LE GRAISSAGE DES ORGANES EN MOUVEMENT DU TRACTEUR SOIT REGULIER.**

**REMARQUE: S'ASSURER DE L'IMPOSSIBILITÉ DE MÉLANGER DES TYPES D'HUILE DIFFÉRENTS. IL FAUT GARANTIR UNE PROPRETÉ ABSOLUE LORS DU BRANCHEMENT HYDRAULIQUE DE L'OUTIL SUR LE TRACTEUR. PROTÉGER LES CONNEXIONS NON UTILISÉES AVEC DES CAPUCHONS.**

### Remplacement de l'huile

Remplacement de l'huile de la boîte de vitesses

Quand on substitue l'huile, vidanger également celle du boîtier du relevage hydraulique, et celle du circuit de direction hydrostatique; étant donné que ces groupes fonctionnent avec la même huile que celle qui est contenue dans la boîte de vitesses.

- Pour la substitution de l'huile des boîtes de vitesses (avant et arrière) procéder de la façon suivante:

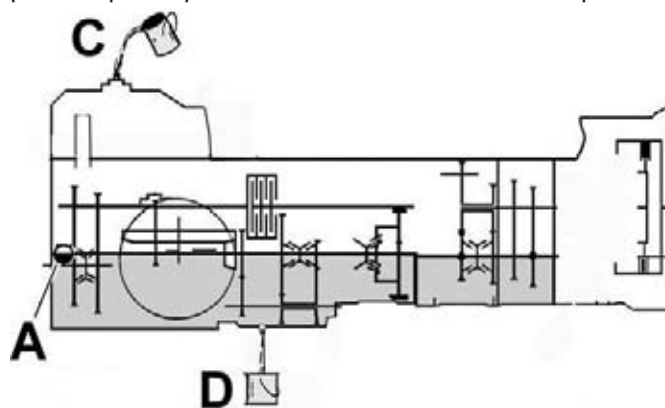
Enlever le bouchon **D**, placé sous la boîte de vitesses et vider l'huile dans un récipient assez grand.

Remettre le bouchon **D** et remplir la boîte de vitesses par l'orifice **C** placé au dessus de la boîte du relevage, jusqu'au niveau indiqué par un indicateur circulaire transparent placé sur le côté arrière de la boîte de vitesses **A**.

**Note: Le contrôle de niveau de l'huile doit être toujours fait avec le moteur en marche et avec tours de moteur a ralenti.** De plus est nécessaire tenir le relevage hydraulique arrière et le relevage hydraulique avant (si le tracteur est équipé) complètement baissé,

Après le remplissage, remonter le bouchon.

**Avertissement :** Pendant la vidange, faites attention car le contact avec l'huile pourrait provoquer des brûlures si celle-ci est trop chaude.



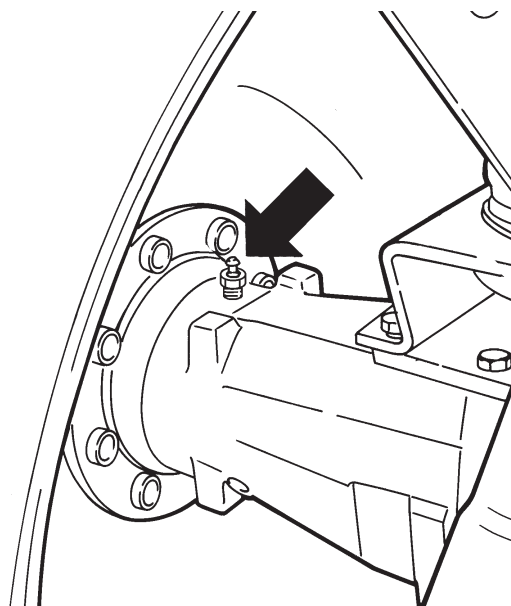
Vous devez verser dans des récipients appropriés l'huile usagée et les faire enlever par un ramasseur agréé. (La liste régionale des ramasseurs agréés est disponible auprès de l'ANRED).

## Entretien du pont arrière

### Graissage

Toutes les 50 heures: graissage du pignon de roulement de demi-arbre arrière

(un de chaque côté comme indiqué en figure).



## Entretien de la direction hydrostatique

Vérifiez que les canalisations ne soient pas cassées ou fissurées et l'absence de fuites des raccords ou du corps de distributeur.



**ATTENTION: IMMOBILISER LE TRACTEUR AVEC DES CALES DANS LES CAS SUIVANTS:**  
- EN STATIONNEMENT EN PENTE  
- PENDANT LES RÉPARATIONS  
- PENDANT LES OPÉRATIONS D'ENTRETIEN.

**Purge de l'air du circuit hydraulique**

Lorsque cela est nécessaire, procédez à la purge du circuit de direction en desserrant les deux raccords sur le vérin et en tournant le volant dans les deux sens (moteur en marche) jusqu'à ce que l'huile sorte des raccords sans bulles d'air.

Revissez ensuite les raccords et réajustez le niveau d'huile dans le carter de boîte de vitesses à travers l'orifice prévu sur le côté arrière droit.

**N.B.** - Quelques minutes seulement de fonctionnement sans huile peuvent causer le grippage de la pompe.



**ATTENTION: POUR LE CHANGEMENT DES ROUES ET POUR CERTAINS TRAVAUX D'ENTRETIEN ET DE RÉPARATION, LE TRACTEUR DOIT ÊTRE SOULEVÉ DU SOL AU MOYEN DE SUPPORTS DE SÉCURITÉ AD HOC (CHANDELLES, PAR EXEMPLE). NE JAMAIS UTILISER LES OUTILS ATTELÉS AU TRACTEUR COMME SUPPORT.**

**S'ASSURER QUE PERSONNE NE MONTE SUR LE TRACTEUR PENDANT L'EXÉCUTION DE TRAVAUX SOUS LE TRACTEUR, QUAND CELUI-CI EST SOULEVÉ DU SOL.**

**Vérins de direction - Graissage**

Introduisez de la graisse avec une pompe à travers les deux raccords de graissage (ou graisseurs) pour chaque vérin représentés en figure.



**ATTENTION: POUR REMPLACER LES ROUES ET POUR EFFECTUER TOUS TRAVAUX D'ENTRETIEN ET DE RÉPARATION, NE LEVER LE TRACTEUR QU'À L'AIDE D'APPAREILS OU DE MATÉRIELS PRÉVUS À CET EFFET.**

## Entretien du pont avant 4RM

### Différentiel



#### Contrôle du niveau d'huile

Le contrôle du niveau d'huile s'effectue à travers l'orifice après que vous ayez enlevé le bouchon.



#### Vidange du pont

Vidangez le pont en laissant s'écouler l'huile jusqu'à la dernière goutte par l'orifice central



et faites le plein en versant l'huile par l'orifice situé à droite du pont (voir figure ci-contre) jusqu'à ce que le niveau se situe au bord inférieur.



**ATTENTION: LES BORNES ET LES COSSES DE BATTERIE AINSI QUE LES ACCESSOIRES QUI LEURS SONT ASSOCIES CONTIENNENT DU PLOMB ET DES COMPOSES A BASE DE PLOMB, CONSIDERES PAR L'ETAT DE CALIFORNIE COMME CAUSE DE CANCERS ET DE MALFORMATIONS CONGENITALES OU AUTRES TROUBLES DE LA REPRODUCTION. LAVEZ-VOUS LES MAINS APRES LES AVOIR MANIPULES.**



**Moyeux de réducteurs**Contrôle du niveau d'huile

Tournez le moyeu de manière à aligner horizontalement le bouchon d'accès avec la partie centrale du moyeu. Le niveau doit se situer au bord inférieur de l'orifice.

Vidange des moyeux

Vidangez les moyeux en laissant s'écouler l'huile jusqu'à la dernière goutte par l'orifice en bas.



et faites le plein par l'orifice jusqu'à ce que le niveau se situe au bord inférieur.



**Avertissement : Vous devez verser dans les récipients appropriés l'huile usagée et les faire enlever par un ramasseur agréé .(La liste régionale des ramasseurs agréés est disponible auprès de l'ANRED).**

Graissage

Introduisez de la graisse avec une pompe dans les deux raccords de graissage (ou graisseurs) pour chaque moyeu représentés en figure.

**Coussinets d'oscillation du pont avant**Graissage

Introduisez de la graisse avec une pompe à travers les deux raccords de graissage (ou graisseurs).

**Contrôle de l'enclenchement des blocages de différentiels**

Pour le contrôle, vérifiez que l'engagement-désengagement des blocages de différentiels s'effectuent régulièrement.

## Entretien des freins avant et arrière

La commande hydrostatique des freins élimine tous réglages de la position des pédales de commande.

### Contrôle du freinage

Le contrôle consiste à freiner en vérifiant l'efficacité de freinage. En cas de mauvais fonctionnement des freins, appelez notre SAV le plus proche.

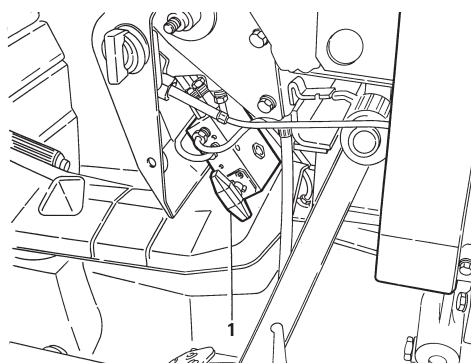
### Purge du circuit de freinage hydraulique

En cas de mauvais fonctionnement des freins, appelez notre SAV le plus proche ou bien vérifiez que le circuit ne renferme aucune trace d'air. Pour cela:

- désolidarisez les deux pédales de freins

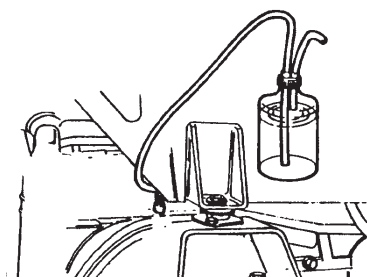


- mettre la commande de la vanne "SEPARATE BRAKES" sur la position OFF



**PRÉCAUTION: SERRER LE FREIN DE PARKING APRÈS AVOIR ARRÊTÉ LE MOTEUR ET AVANT DE QUITTER LE POSTE DE CONDUITE**

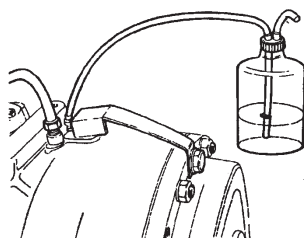
- actionnez plusieurs fois la pédale droite;



- en maintenant enfoncée la pédale de frein à fond, dévissez légèrement puis refermez tout de suite après la vis de purge du **frein arrière droit**.

Répétez cette opération jusqu'à ce que l'huile sorte sans bulles d'air.

- Répétez cette opération sur le **frein avant droit**, en agissant sur la vis de purge respective.



- Procédez de la même manière pour le frein avant gauche et le frein arrière gauche.



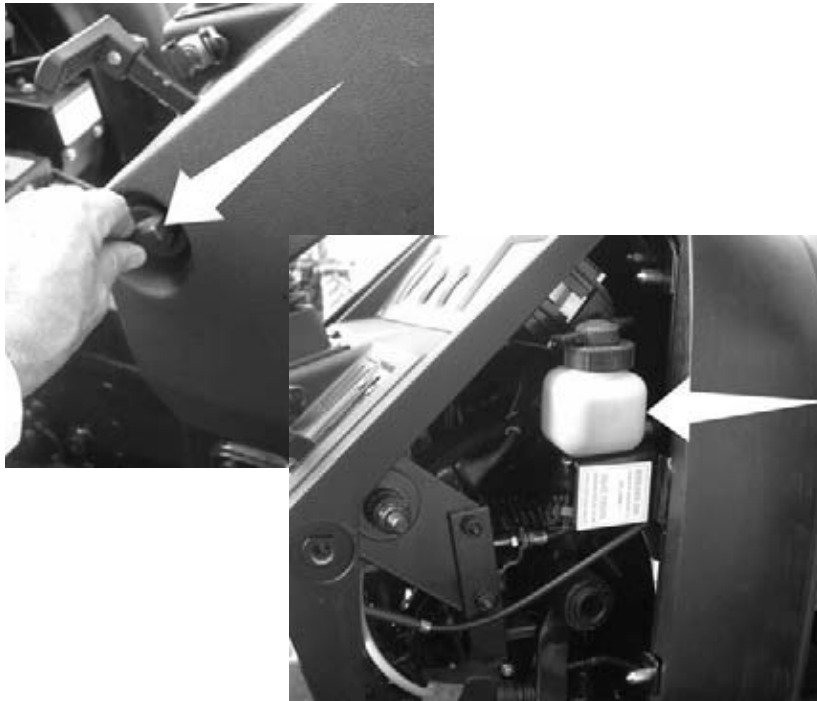
**PRÉCAUTION: TOUS LES OUTILS MONTÉS SUR LE TRACTEUR DOIVENT ÊTRE FIXÉS SOLIDEMENT ET SELON LES DISPOSITIONS DU CONSTRUCTEUR. N'UTILISER QUE DES DISPOSITIFS ADMIS.**

Le niveau d'huile dans le réservoir est contrôlé par un témoin au tableau de



bord ; à son allumage, dévissez le bouchon et faites l'appoint; le niveau doit se situer au repère MAXI.

**Avertissement** : le réservoir d'huile est le même que celui utilisé pour la commande de l'embrayage.



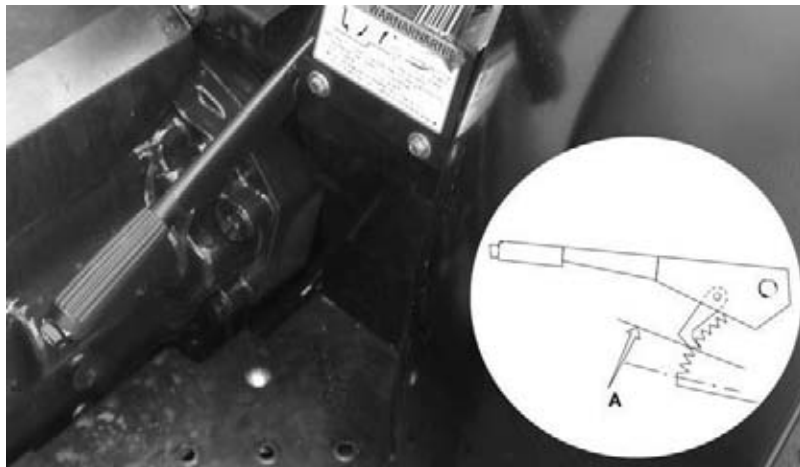
**Avertissement** : en circulation routière, unissez les pédales de freins.



**PRÉCAUTION: VEILLER À CE QUE LE NIVEAU DU LIQUIDE DE FREIN SOIT TOUJOURS SUFFISANT. LE RÉSERVOIR DE LIQUIDE DE FREIN DOIT TOUJOURS ÊTRE PLEIN.**

### Réglage du frein de stationnement

Le frein de stationnement est réglé à l'aide du tirant en veillant à ce que le jeu A du levier ne soit que de 3 - 4 dents.



### Entretien de l'attelage 3-points

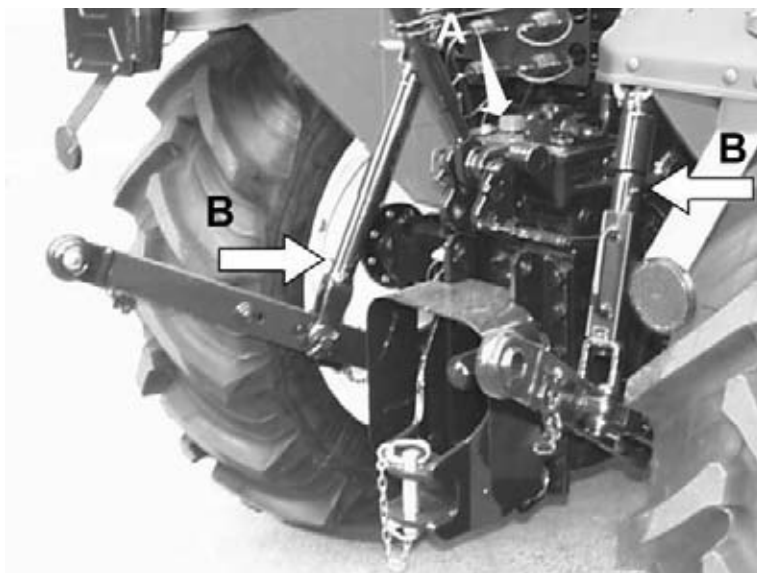
#### Attelage 3-points arrière

Fréquemment en outre, comme indiqué dans le tableau d'entretien, vous devez procéder au graissage des deux tirants de relevage.

**REMARQUE: FAIRE ATTENTION LORS DU RÉGLAGE DU TROISIÈME POINT DE L'ATTELAGE DE SORTE QUE CELUI-CI NE SE DÉSAMBLE PAS ET QUE LA PARTIE FILETÉE DANS LES MANCHONS SOIT SUFFISANTE POUR GARANTIR LA RÉSISTANCE À L'EFFORT DE TRAVAIL.**

#### Graissage

Introduisez de la graisse avec une pompe.

**Vue d'arrière du tracteur**

**A** - Bouchon de remplissage de l'huile dans le carter de boîte de vitesses/relevage/direction et servitudes hydrauliques

**B** - Graisseurs pour chandelles

NB : La version **AGROLUX 57-67** est également équipée de graisseurs sur les stabilisateurs télescopiques.

**RELEVAGE HYDRAULIQUE**

Pour toute intervention de réglage, adressez-vous à un atelier agréé par le constructeur.

L'huile utilisée pour le fonctionnement est la même que l'huile de boîte ; en cas de mauvais fonctionnement, contrôlez le niveau d'huile dans le carter de boîte de vitesses et, si nécessaire, remplacez le filtre (ou les filtres).



**DANGER: APRÈS AVOIR DÉENCLENCHÉ LA PRISE DE FORCE, L'OUTIL ATTELÉ CONTINUE À FONCTIONNER PENDANT QUELQUES INSTANTS À CAUSE DE SON INERTIE. ATTENDRE L'ARRÊT COMPLET DE L'OUTIL ET DU MOTEUR AVANT DE PROCÉDER AUX TRAVAUX NÉCESSAIRES SUR L'OUTIL.**



**DANGER: REMPLACER L'EMBOUT DE LA PRISE DE FORCE MOTEUR ARRÊTÉ ET CLÉ DE DÉMARRAGE RETIRÉE UNIQUEMENT.**

### Nettoyage général du tracteur

Le nettoyage peut être effectué avec un jet de vapeur (6 bars maximum) ou avec un jet d'eau.

Il est recommandé de protéger toutes les plaques portant des informations de sécurité, de service. En cas de détérioration de celles-ci, procédez à leur remplacement immédiat.

Parallèlement, si vous procédez au nettoyage du moteur, n'oubliez pas de protéger le filtre à air, l'alternateur et le démarreur.

Après que vous ayez remis en place les parties auparavant déposées, mettez en marche le moteur et laissez tourner quelques minutes pour permettre aux parties ou organes de sécher en chauffant.



**DANGER: LES OPÉRATIONS D'ENTRETIEN SUR L'ARBRE À CARDAN ET SUR LA PRISE DE FORCE DOIVENT ÊTRE EFFECTUÉES PRISE DE FORCE DÉSACTIVÉE, MOTEUR ARRÊTÉ ET CLÉ DE DÉMARRAGE RETIRÉE.**



**ATTENTION: IL FAUT TOUJOURS POSER LES OUTILS AU SOL QUAND LE TRACTEUR NE FONCTIONNE PAS OU DANS LE CAS D'INTERVENTIONS DE RÉGLAGE, D'ENTRETIEN OU DE RÉPARATION.**



**Nettoyage avec des détergents**

Si vous procédez au nettoyage avec des détergents, utilisez des produits du commerce capables d'éliminer toute trace d'huile.

Le détergent dilué dans l'eau doit être versé dans un récipient avant d'être pulvérisé au moyen d'un pistolet ou bien appliqué au pinceau.

Laissez agir quelques minutes, puis rincez le tout avec de l'eau.

**Nettoyage avec l'air comprimé**

Cette opération ne doit être effectuée que pour débarrasser le radiateur de la poussière.

Quand vous soufflez sur les grilles du compartiment moteur ou de protection des filtres de la cabine, le jet d'air devra être toujours dirigé du côté opposé de celui de l'aspiration de l'air.



**Boîte à outils**

## SYSTEME ELECTRIQUE

Avant toute intervention sur le système électrique, il faut débrancher la batterie. Avant tous travaux de soudage, débranchez la batterie et les connecteurs des centrales électroniques.

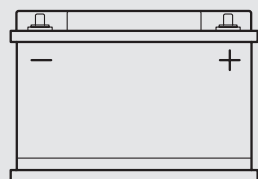
### Batterie



**DANGER: LES GAZ QUE LA BATTERIE DÉGAGE, PEUVENT PROVOQUER UNE GRAVE EXPLOSION CAR TRÈS INFLAMMABLES.**

**C'EST POURQUOI IL FAUT FAIRE TRÈS ATTENTION DE NE PAS APPROCHER DE FLAMMES NI DE PRODUIRE UNE ÉTINCELLE À PROXIMITÉ DE LA BATTERIE. LA CHARGE ET LE STOCKAGE DE LA BATTERIE DOIVENT S'EFFECTUER DANS UN LOCAL BIEN VENTILÉ.**

**ÉVITEZ TOUT CONTACT DE L'ACIDE AVEC LA PEAU OU LES VÊTEMENTS.**



#### Contrôles de la batterie

*La batterie est de type sans entretien.*

Le niveau de l'acide doit se situer entre les repères de minimum et maximum.

Au début de l'hiver, vérifiez l'état de charge de la batterie. Rechargez-la si nécessaire.



**PRÉCAUTION: IL FAUT LIRE ATTENTIVEMENT TOUTES LES INSTRUCTIONS DU MANUEL D'UTILISATION ET D'ENTRETIEN DU TRACTEUR AVANT DE L'UTILISER ET DE LES RESPECTER PENDANT SON FONCTIONNEMENT.**



**PRÉCAUTION: DÉBRANCHER LA BATTERIE LORS DE CHAQUE INTERVENTION SUR LE SYSTÈME ÉLECTRIQUE OU BIEN EN CAS DE TRAVAUX DE SOUDAGE SUR LE TRACTEUR OU SUR LES OUTILS ATTELÉS.**

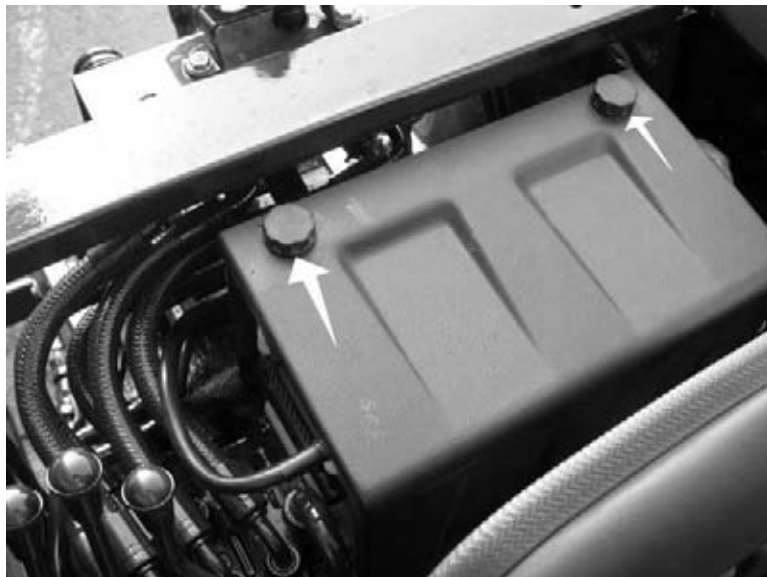


**ATTENTION: LES BORNES ET LES COSSES DE BATTERIE AINSI QUE LES ACCESSOIRES QUI LEURS SONT ASSOCIÉS CONTIENNENT DU PLOMB ET DES COMPOSÉS À BASE DE PLOMB, CONSIDÉRÉS PAR L'ÉTAT DE CALIFORNIE COMME CAUSE DE CANCERS ET DE MALFORMATIONS CONGÉNITALES OU AUTRES TROUBLES DE LA REPRODUCTION. LAVEZ-VOUS LES MAINS APRÈS LES AVOIR MANIPULÉS.**

Pour déposer la batterie du tracteur, procédez de la manière suivante:  
La batterie est logée dans le compartiment ménagé derrière le siège du conducteur.

1 - Pour accéder à la batterie, desserrer les quatre boutons croisillons de fixation de la protection et la déposer en la soulevant par le haut.

2 - Débranchez le fil de masse du pôle négatif, puis le câble d'alimentation du pôle positif.



3 - Desserrez les 2 vis de fixation de la bride de fixation de la batterie et déposez la batterie.

Les cosses doivent être toujours bien propres et enduites d'une couche de vaseline.

Après que vous ayez effectué les contrôles nécessaires, procédez au remontage en veillant à brancher d'abord le câble d'alimentation puis la tresse de masse.

**Avertissement:** Contrôlez fréquemment l'ancrage de la batterie au support.

**Boîte à fusibles****Côté gauche du tableau de bord: boîte à fusibles**

L'accès se fait en déposant la porte positionnée sur le côté gauche du tableau de bord.

Avant toute intervention sur la boîte à fusibles ou sur les relais, coupez toujours l'alimentation. En cas de nécessité, consultez le schéma électrique de la boîte à fusibles situé sous le couvercle.

Avant de remplacer un fusible grillé, coupez l'alimentation, éliminez la cause qui la fait sauter et seulement après que vous ayez réparé la défectuosité ou remédié à la panne, procédez à son remplacement.



**DANGER: LANCEZ LE MOTEUR AVEC LA CLE DE CONTACT ET UNIQUEMENT DEPUIS LE SIEGE DU CONDUCTEUR. NE TENTEZ PAS DE LANCER LE MOTEUR EN RELIANT LES BORNES DU DEMARREUR. LE TRACTEUR DEMARRE EN PRISE SI LE SYSTEME DE PROTECTION DU DEMARRAGE AU POINT MORT EST COURT-CIRCUITE. CELA POURRAIT BLESSER GRAVEMENT OU TUER TOUTE PERSONNE SITUÉE A PROXIMITÉ DU TRACTEUR. VERIFIEZ QUE LE CAPOT DE LA BOBINE DU DEMARREUR EST TOUJOURS EN POSITION.**



**DANGER: IL FAUT FAIRE TRÈS ATTENTION DE NE PAS PRODUIRE D'ÉTINCELLES LORSQUE L'ON TRAVAILLE À PROXIMITÉ DE DÉPÔT DE GAZOLE OU DE MATIÈRES INFLAMMABLES.**



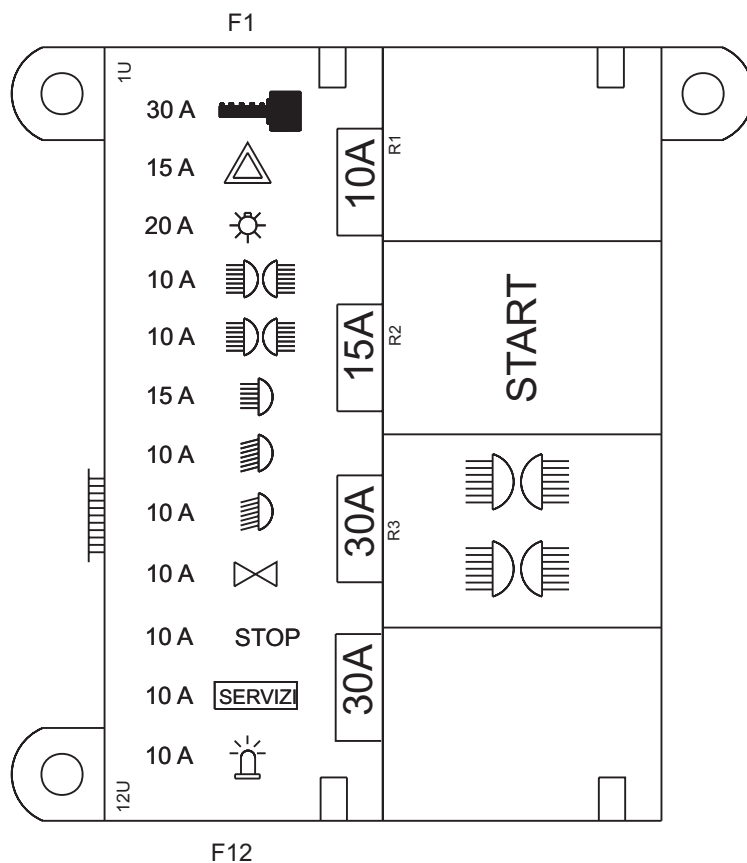
Fusibles de l'installation du démarreur thermique

**REMARQUE: AVANT TOUTE OPÉRATION AU NIVEAU DES FUSIBLES OU DES RELAIS, IL FAUT IMPÉRATIVEMENT COUPER LE CONTACT.**

**REMARQUE: N'UTILISER QUE DE FUSIBLES D'ORIGINE. L'UTILISATION DE FUSIBLES TROP FORTS DÉTÉRIORE L'ÉQUIPEMENT ÉLECTRIQUE.**



**DANGER: IL FAUT BRANCHER CORRECTEMENT LES BORNES DES BATTERIES. RISQUE DE COURT-CIRCUIT!**














**Boîte à fusibles**

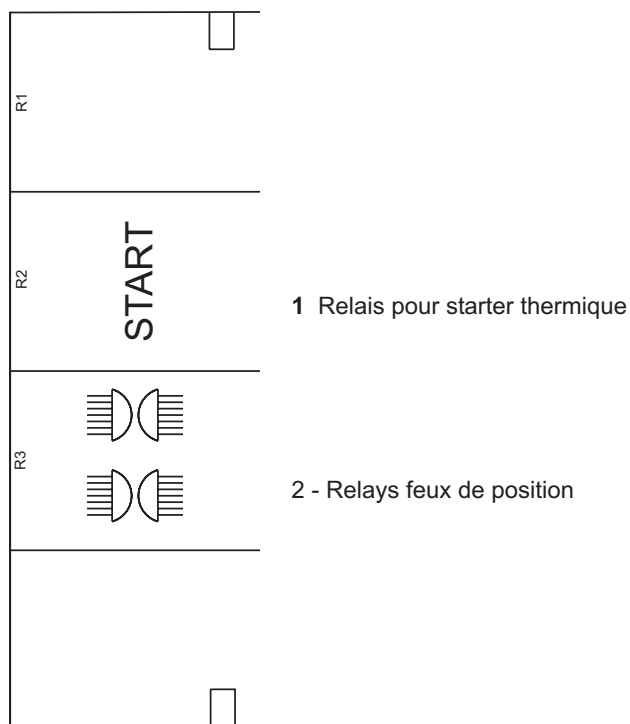
**Couleurs des fils reliés à la boîte à fusibles**

- |            |                |            |
|------------|----------------|------------|
| M - marron | V - vert       | Z - violet |
| N - noir   | S - rose       | R - rouge  |
| C - orange | A - bleu clair | B - blanc  |
| L - bleu   | G - jaune      | H - gris   |

**Couleurs des fils reliés à la boîte à fusibles**

30 A		Clé de contacteur-démarrreur
15 A		Détresse
20 A		Comodo - entrée feux
10 A		Feux de position
10 A		Feux de position
15 A		Feux de route (Phares)
10 A		Feux de croisement (Codes)
10 A		Feux de croisement (Codes)
10 A		Clignotants
10 A	STOP	STOP
10 A		Phares de travail - Prise multipôle
10 A		Girophare

## Relais placés sur la boîte à fusibles



**DANGER : LORS DE LA MANIPULATION DES BATTERIES:**

- ÉVITEZ DE RESPIRER LES GAZ DÉGAGÉS PAR LA SOLUTION ACIDE (EN CAS D'INHALATION DE L'ACIDE, BOIRE ABONDAMMENT DE L'EAU, PUIS DE LA MAGNÉSIE, DES OEUFS BATTUS OU DE L'HUILE VÉGÉTALE; ENSUITE, DEMANDER IMMÉDIATEMENT UNE ASSISTANCE MÉDICALE);
- RESPECTEZ LA PROCÉDURE DE CHARGE
- NETTOYEZ LES PARTIES ÉVENTUELLEMENT SALIES DE SOLUTION ACIDE; POUR LES MAINS, NEUTRALISER LA SOLUTION AVEC DE LA CHAUX ÉTEINTE OU DU BICARBONATE DE SOUDE. SI LA SOLUTION A ATTEINT LES YEUX, RINCER ABONDAMMENT À L'EAU PENDANT UNE DURÉE DE 10 À 15 MINUTES, PUIS DEMANDER UNE ASSISTANCE MÉDICALE.



**Liste des composants du schema fonctionnel**

- 1 Electrovanne prechauffage
- 2 Capteur prechauffage
- 3 Thermodemarreur
- 4 Voyant de thermodemarreur
- 5 Capteur feux stop
- 6 Feux stop
- 7 Securite demarrage pedale embrayage
- 8 Capteur de température huile de freins
- 9 Voyant P.D.F. arrière
- 10 Voyant colmatage filtre a air
- 11 Capteur colmatage filtre a air
- 12 Voyant huile moteur
- 13 Capteur huile moteur
- 14 Voyant colmatage huile transmissions
- 15 Capteur colmatage filtre a huile
- 16 Voyant frein a main/huile de freins
- 17 Capteur frein a main
- 18 Indicateur niveau carburant
- 19 Capteur niveau carburant
- 20 Voyant reserve
- 21 Voyant generateur
- 22 Voyant indicateur de direction
- 23 Voyant indicateur de 1ere remorque
- 24 Voyant indicateur de 2eme remorque
- 25 Indicateurs de direction droite
- 26 Indicateurs de direction gauche
- 27 Claxon
- 28 Phare de travail arrière
- 29 Feu de position avant gauche
- 30 Feu de position arriere droit
- 31 Eclairage indic. niveau carburant
- 32 Eclairage compte-tours
- 33 Feu de position avant droite
- 34 Feu de position arriere gauche
- 35 Lumiere plaque d'immatruculation

44 Voyant engag. embrayage P.D.F.  
45 Témoin P.D.F. syncho  
46 Témoin P.D.F. arrière 540 tr/min.  
47 Témoin P.D.F. arrière 1000 tr/min.  
50 Capteur PdF 540 syncho  
51 Capteur P.D.F. économique  
52 Transmetteur temp. eau moteur  
53 Indicateur tempér. eau moteur  
54 Témoin freinage remorque Italie  
55 Capteur freinage remorque Italie  
56 Clignotant

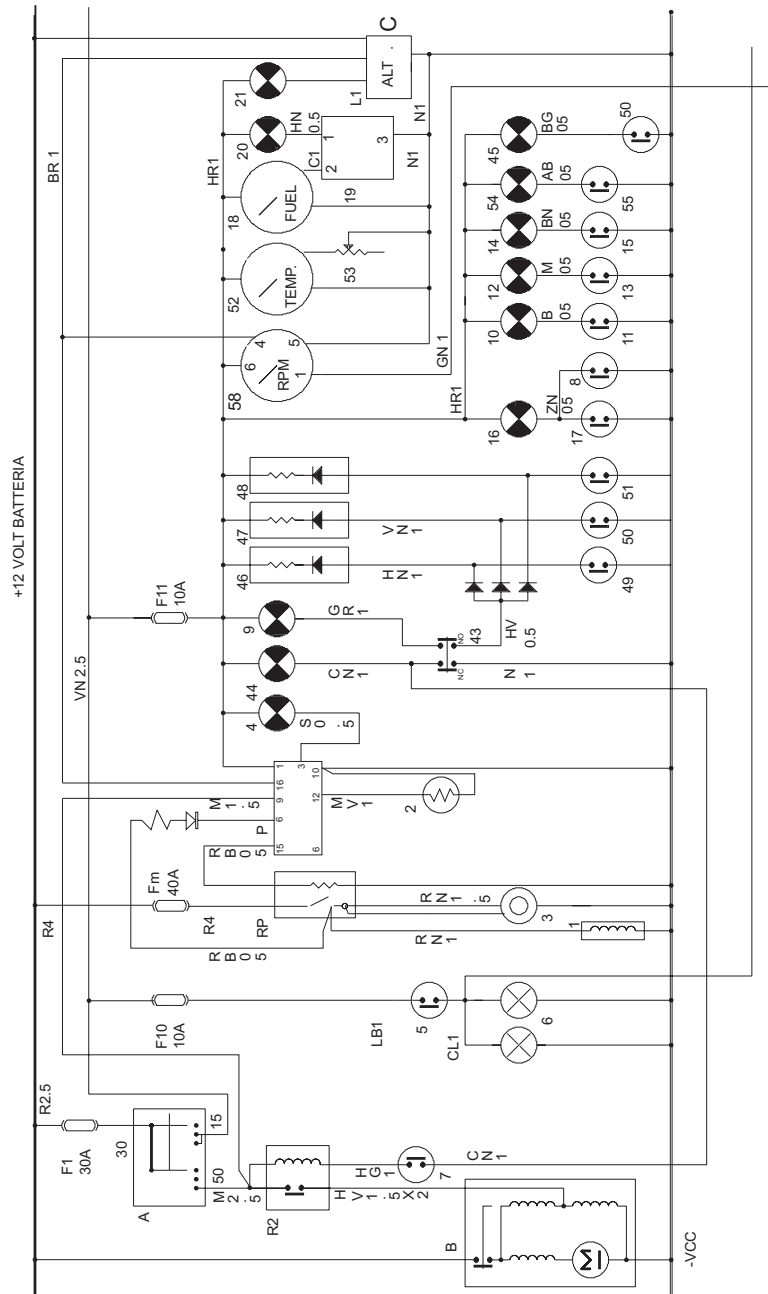
A - INTERRUPTEUR DÉMARRAGE  
B - DÉMARREUR  
C - ALTERNATEUR 65A AVEC PRISE W  
D - COMMANDE FEUX D'URGENCE  
E - COMMANDE FEUX DIVERS  
F - COMMANDE CLIGNOTANTS/FEUX DE ROUTE  
G - PRISE DE REMORQUE  
H - CENTRALE DIRECTIONS

R1 RELAIS DE DÉMARRAGE  
R2 RELAIS DES FREINS  
RP RELAIS DE PRÉCHAUFFAGE  
P CENTRALE DE PRÉCHAUFFAGE

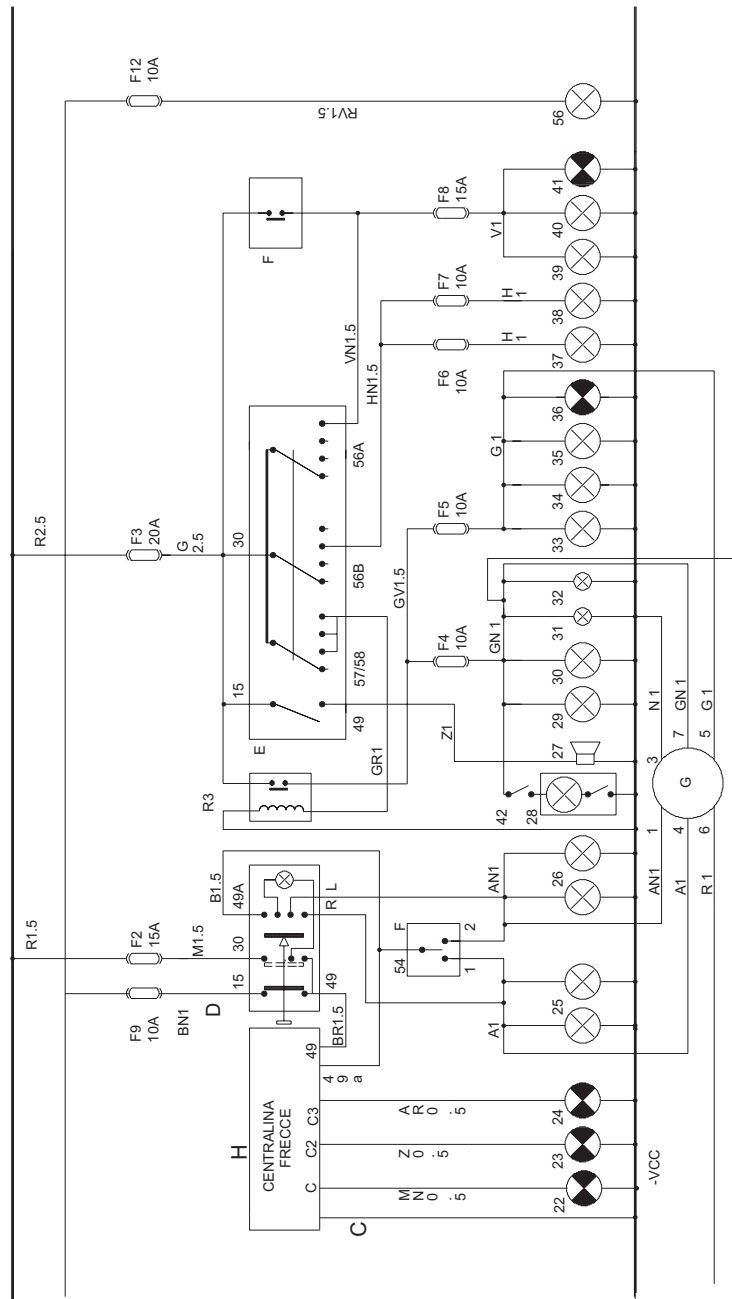


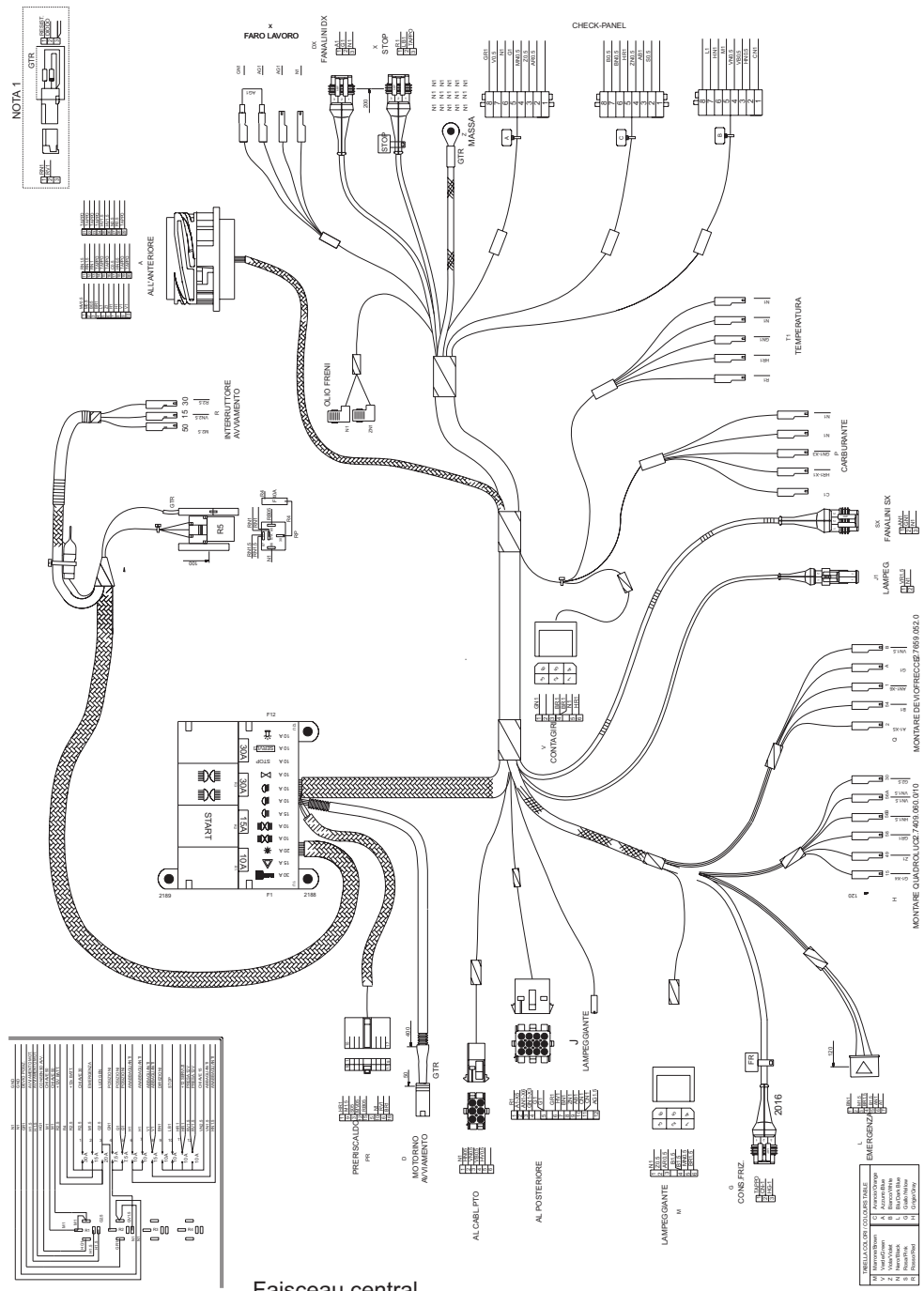
**ATTENTION: PORTER DES LUNETTES DE PROTECTION  
LORSQU'ON DOIT TRAVAILLER SUR LA BATTERIE (PENDANT LA  
CHARGE, PAR EXEMPLE).**

Liste des composants du schéma fonctionnel - Planche 1



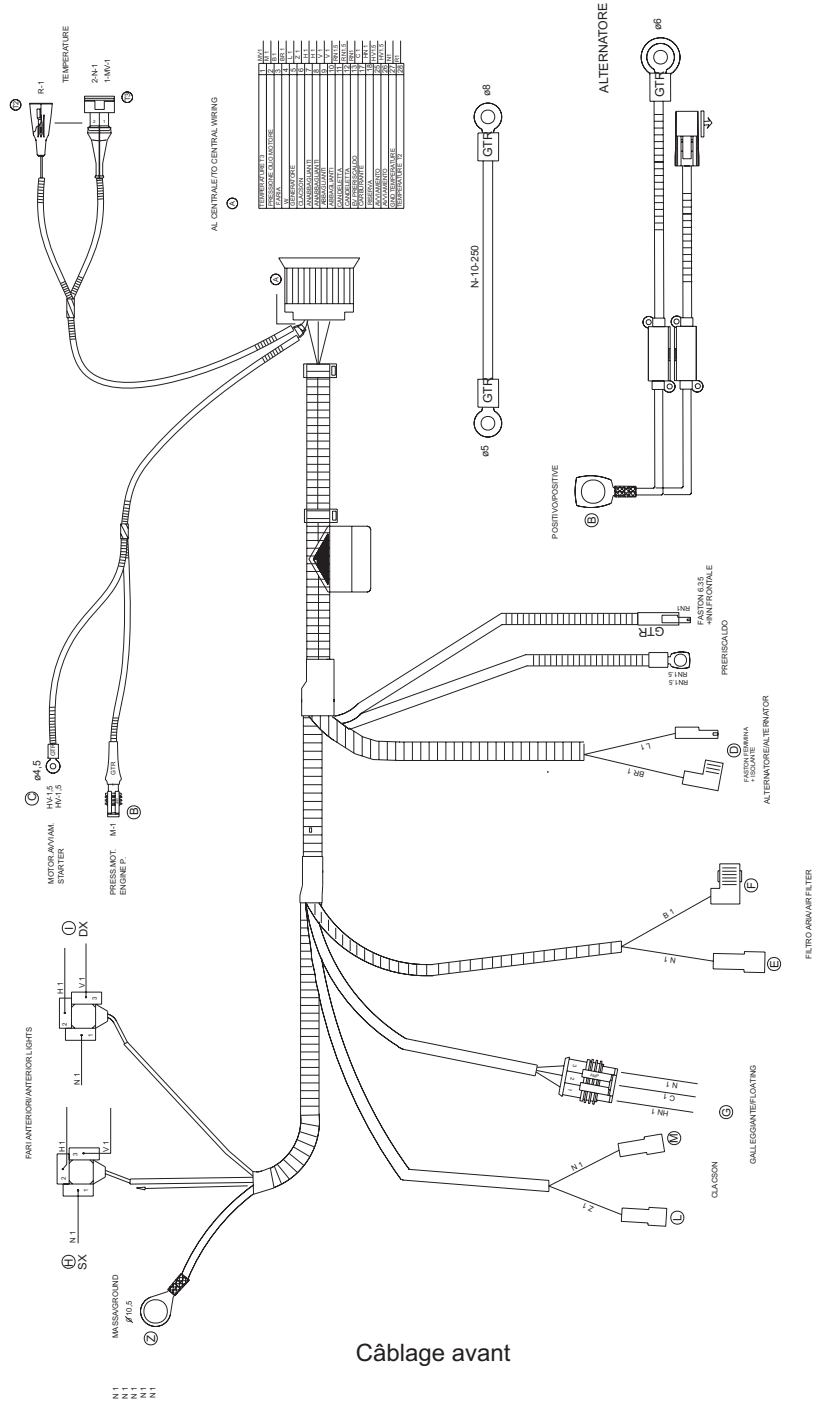
Liste des composants du schema fonctionnel - Planche 2





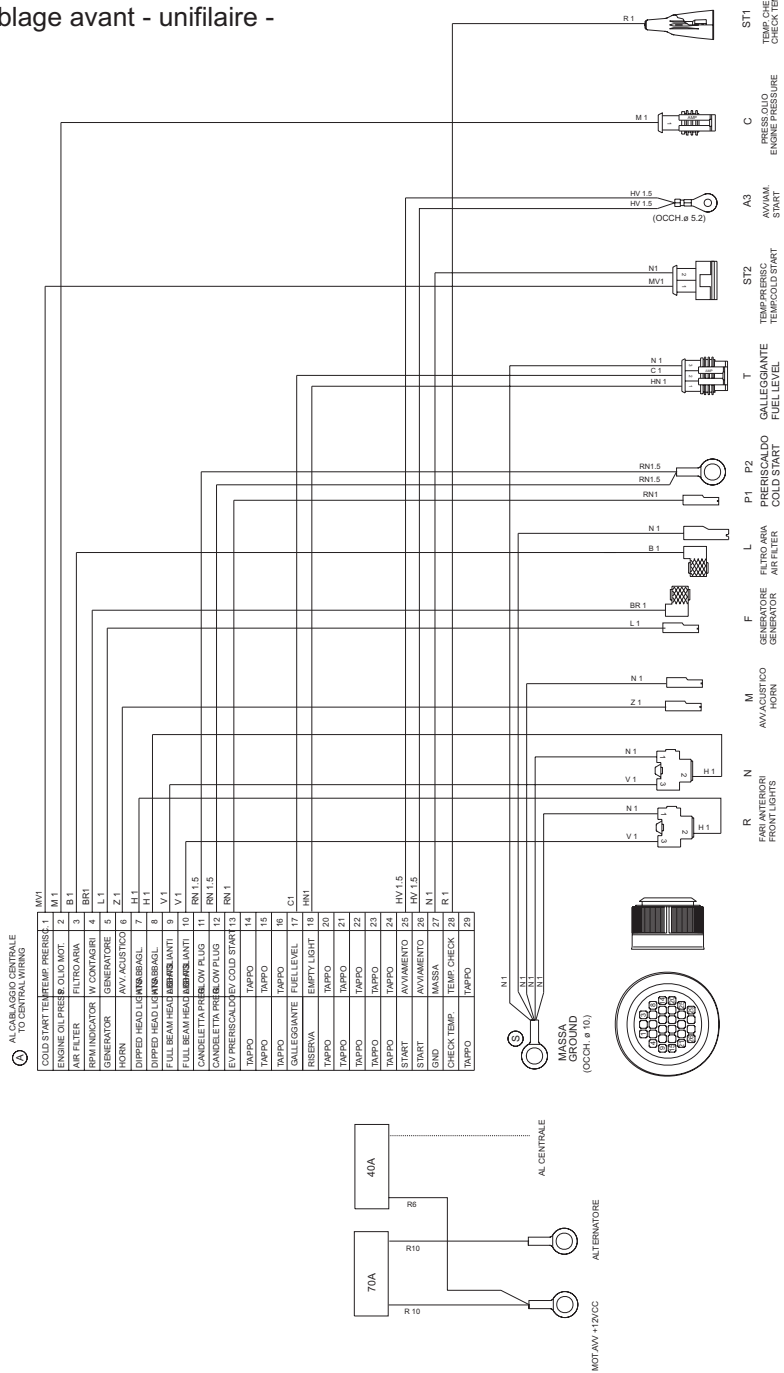
Faisceau central





Câblage avant

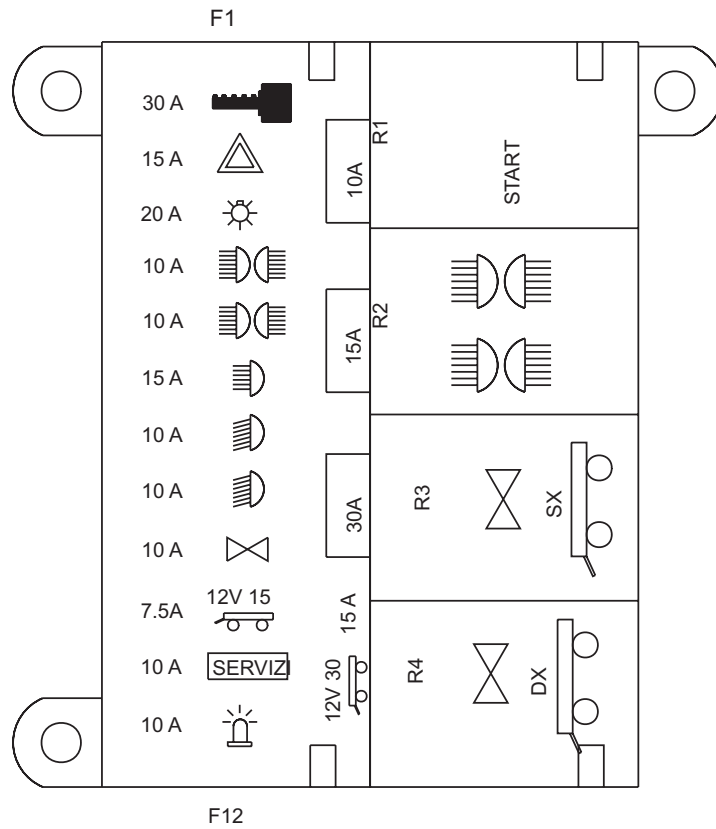
Câblage avant - unifilaire -







**Boîte à fusibles- N.A.**
















**Couleurs des fils reliés à la boîte à fusibles**

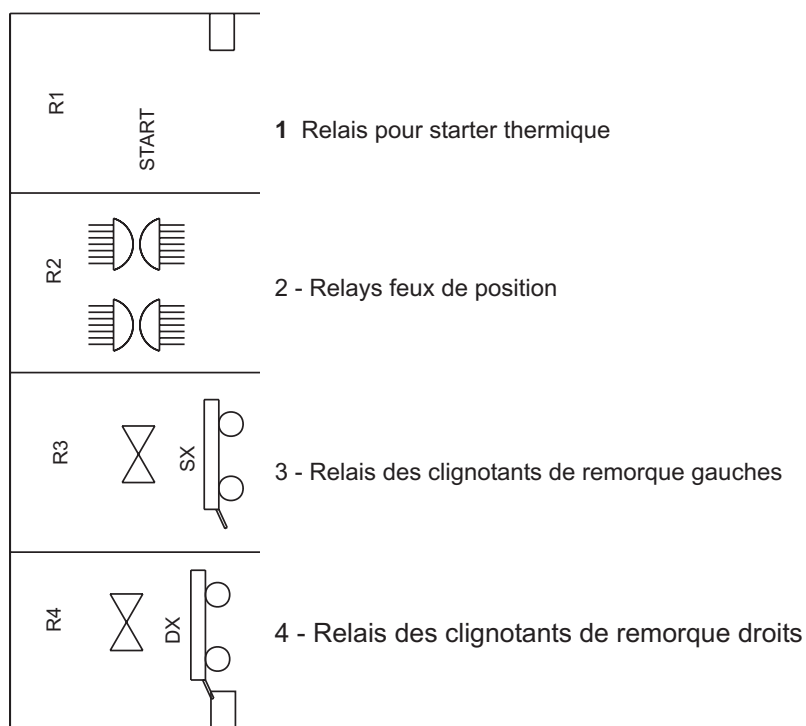
M - marron  
 N - noir  
 C - orange  
 L - bleu

V - vert  
 S - rose  
 A - bleu clair  
 G - jaune

Z - violet  
 R - rouge  
 B - blanc  
 H - gris

**Couleurs des fils reliés à la boîte à fusibles - N.A.**

30 A		Clé de contacteur-démarrreur
15 A		Détresse
20 A		Comodo - entrée feux
10 A		Feux de position
10 A		Feux de position
15 A		Feux de route (Phares)
10 A		Feux de croisement (Codes)
10 A		Feux de croisement (Codes)
10 A		Clignotants
7.5A	12V 15 	Prise multipôle sous clé
10 A		Phares de travail
10 A		Girophare
12V 30		Prise multipôle + direct

**Relais placés sur la boîte à fusibles - N.A.****Liste des composants du schema fonctionnel - N.A.**

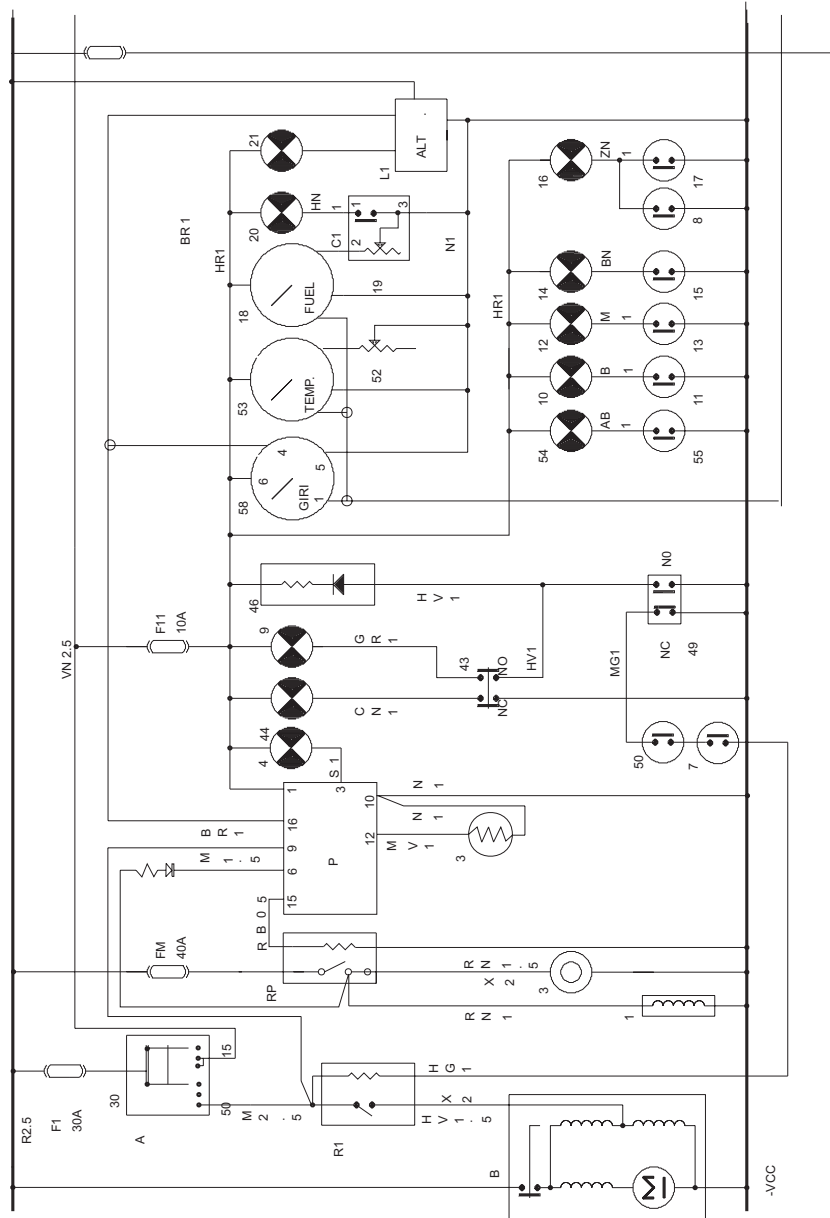
- 1 Electrovanne prechauffage
- 2 Capteur prechauffage
- 3 Thermodemarreur
- 4 Voyant de thermodemarreur
- 5 Capteur feux stop
- 6 Feux stop
- 7 Securite demarrage pedale embrayage
- 8 Capteur de température huile de freins
- 9 Voyant P.D.F. arrière
- 10 Voyant colmatage filtre a air
- 11 Capteur colmatage filtre a air
- 12 Voyant huile moteur
- 13 Capteur huile moteur
- 14 Voyant colmatage huile transmissions

15 Capteur colmatage filtre a huile  
16 Voyant frein a main/huile de freins  
17 Capteur frein a main  
18 Indicateur niveau carburant  
19 Capteur niveau carburant  
20 Voyant reserve  
21 Voyant generateur  
22 Voyant indicateur de direction  
23 Clignotant droit arriere  
24 Clignotant gauche arriere  
25 Feux de détresse gauches avant/arrière  
26 Feux de détresse droits avant/arrière  
27 Claxon  
28 Phare de travail arrière  
30 Feu de position arriere droit  
31 Eclairage indic. niveau carburant  
32 Eclairage compte-tours  
34 Feu de position arriere gauche  
35 Lumiere plaque d'immatruculation  
44 Voyant engag. embrayage P.D.F.  
46 Témoin P.D.F. arrière 540 tr/min.  
50 Autorisation changement de vitesse/boîte  
51 Capteur P.D.F. économique  
52 Transmetteur temp. huile moteur  
53 Indicateur tempér. huile moteur  
54 Témoin freinage remorque Italie  
55 Capteur freinage remorque Italie  
56 Clignotant  
58 Chronotachymètre

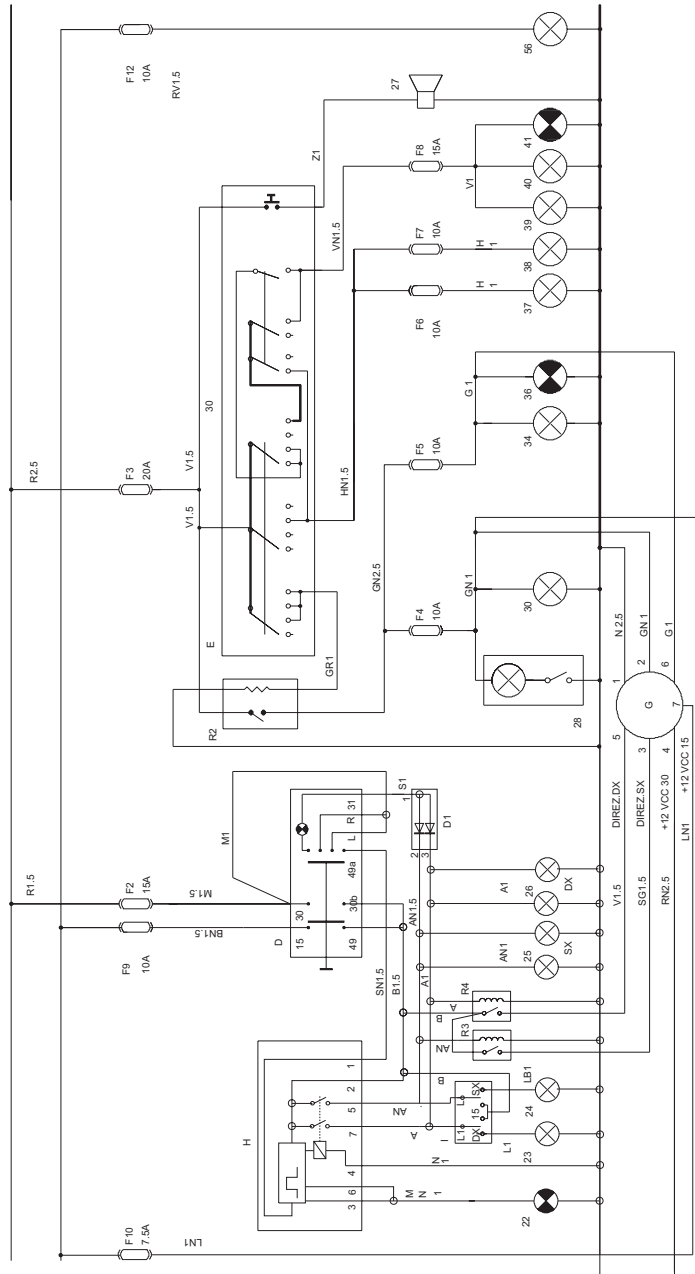
A - INTERRUPTEUR DÉMARRAGE  
B - DÉMARREUR  
C - ALTERNATEUR  
D - COMMANDE FEUX D'URGENCE  
I - COMMANDE CLIGNOTANTS/FEUX DE ROUTE  
G - PRISE DE REMORQUE  
H - CENTRALE DIRECTIONS

R1 RELAIS DE DÉMARRAGE  
R2 RELAIS DES FREINS  
R3 DIREZIONE SX  
R4 DIREZIONE DX  
D1 Basetta diodi  
RP RELAIS DE PRÉCHAUFFAGE  
P CENTRALE DE PRÉCHAUFFAGE

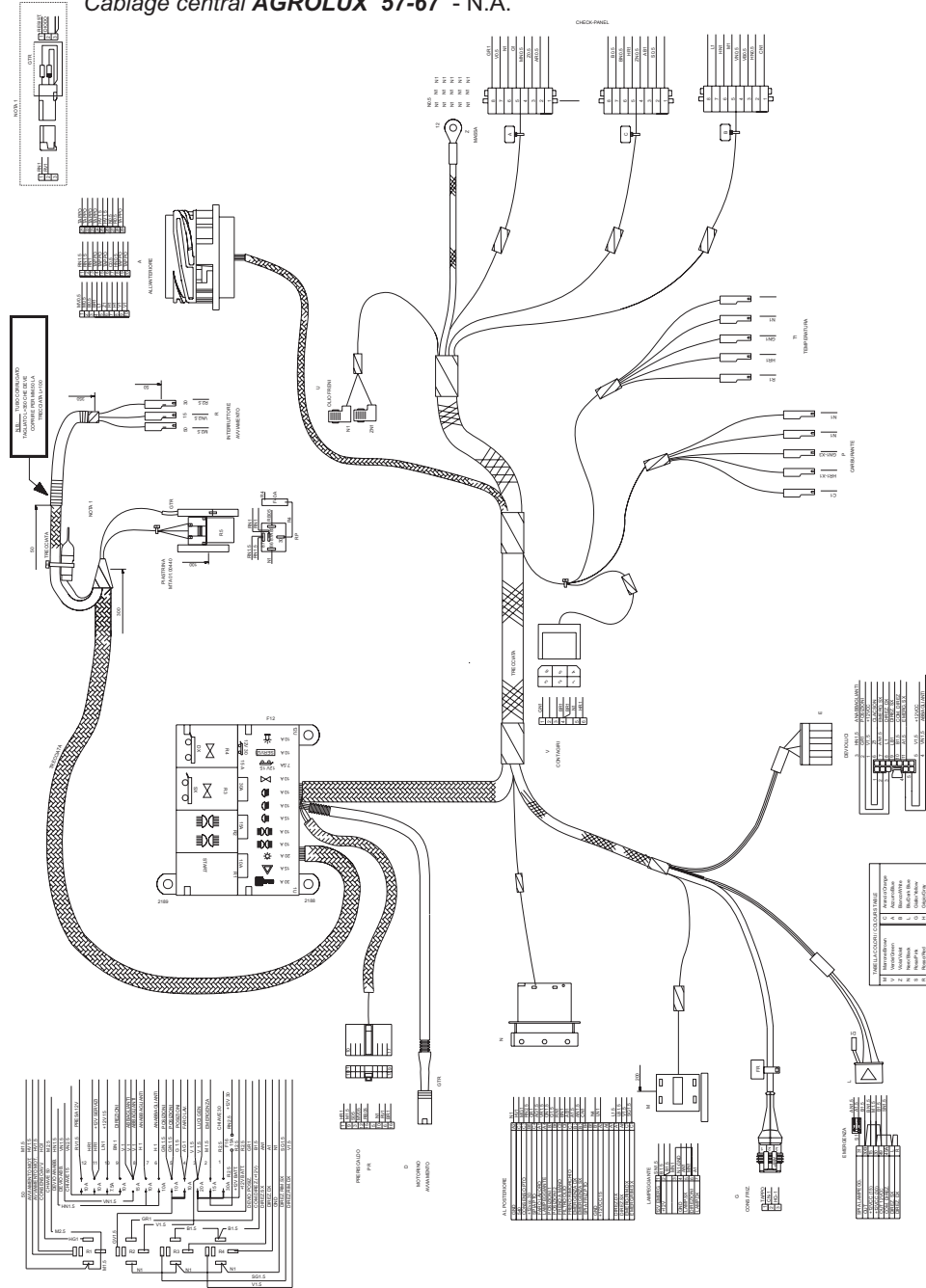
Liste des composants du schéma fonctionnel - Planche 1  
- N.A.



Liste des composants du schema fonctionnel - Planche 2  
- N.A.

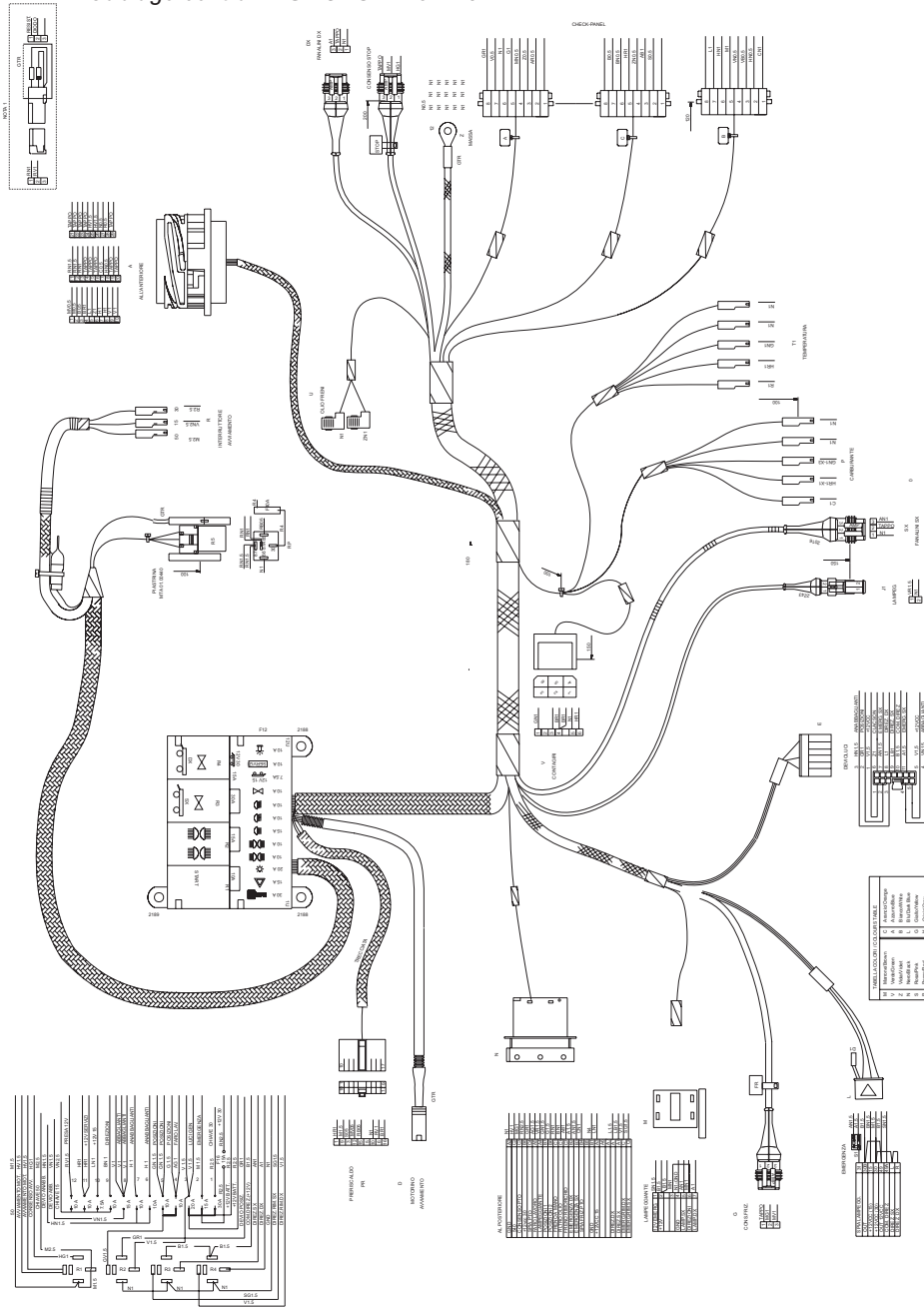


Câblage central AGROLUX 57-67 - N.A.

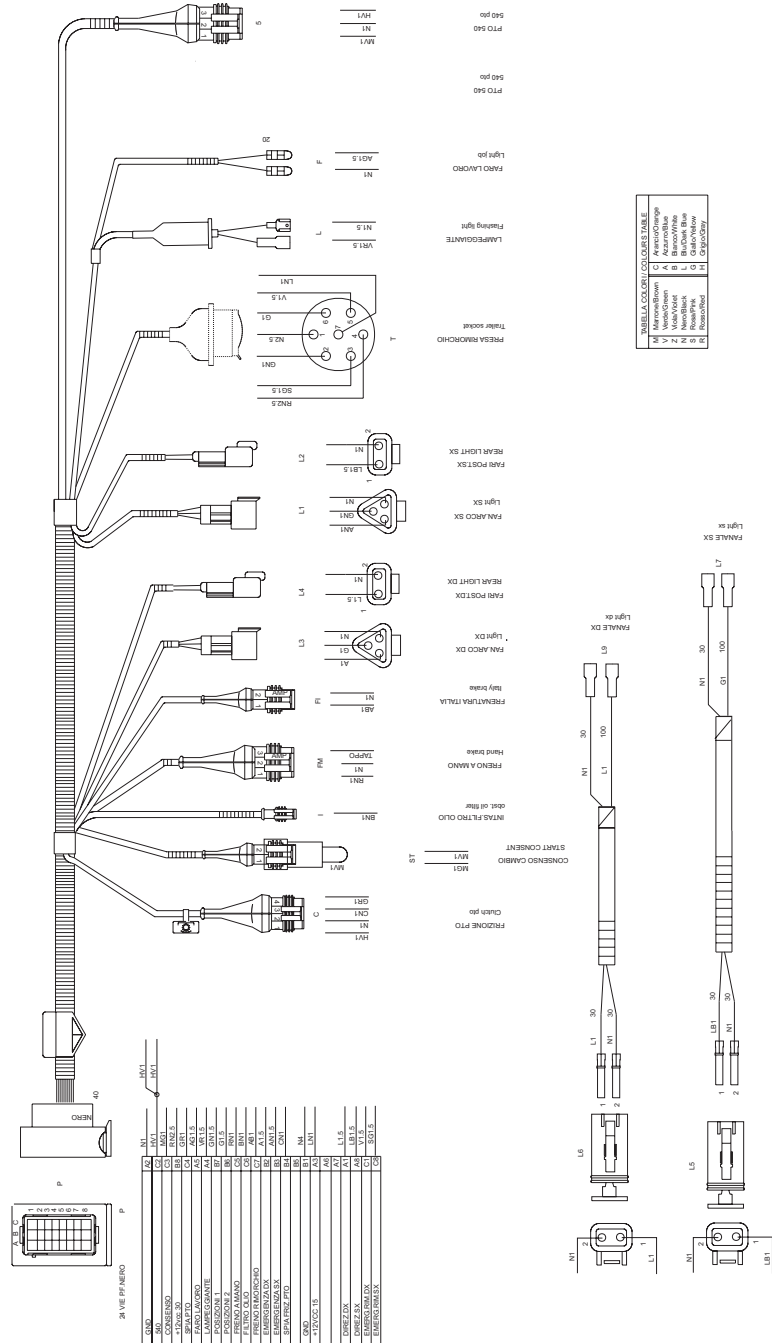




Câblage central AGROLUX F57-F67 - N.A.

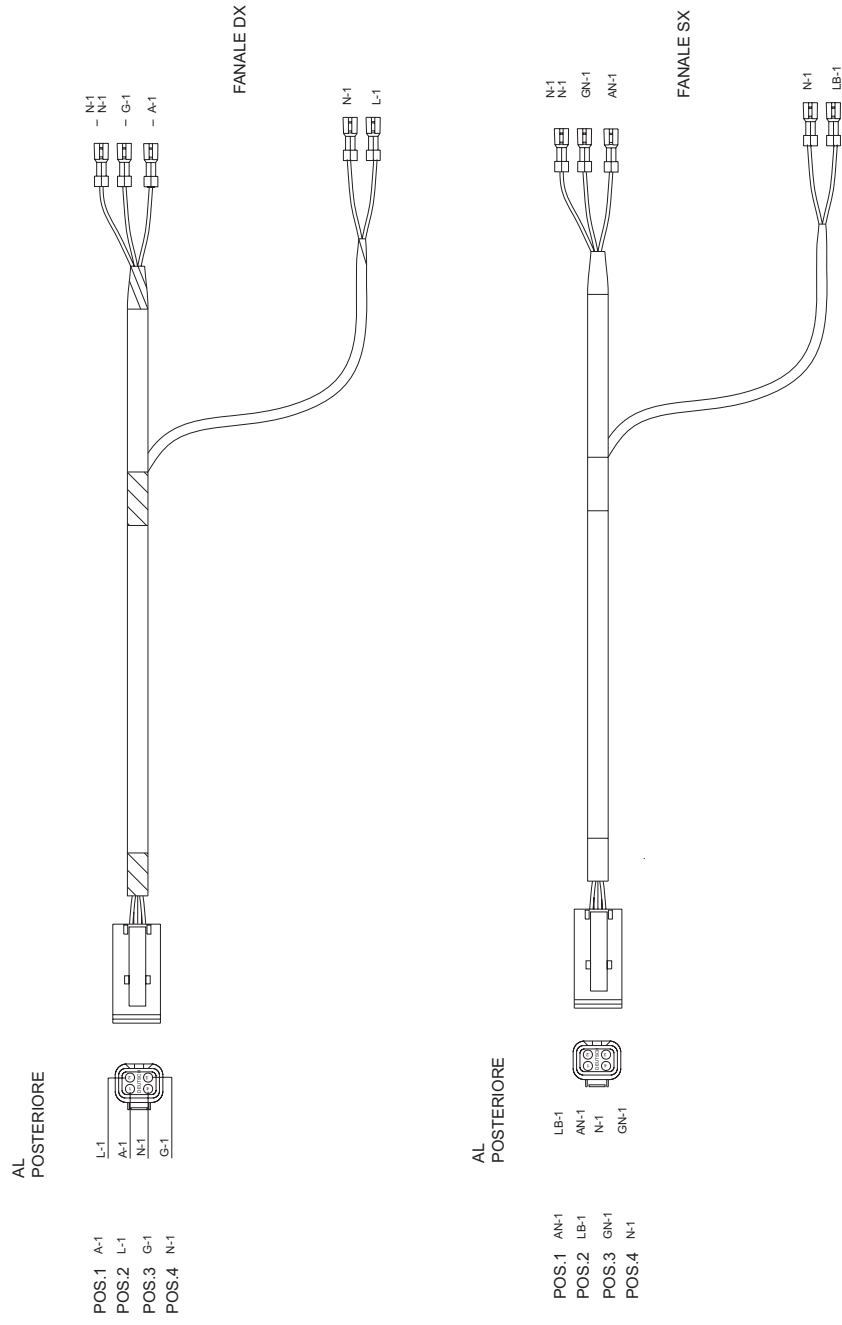


Câblage postérieur **AGROLUX 57-67 - N.A.**



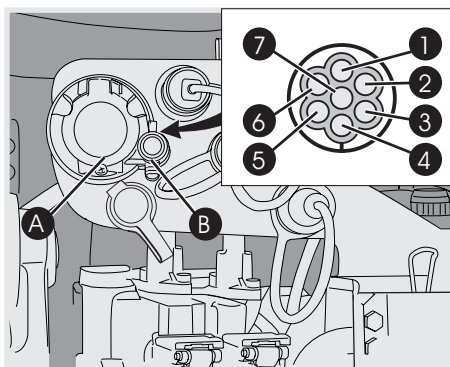


Câblage postérieur **AGROLUX F57-F67** - N.A.



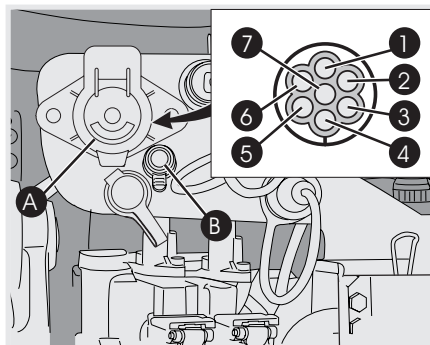
**Prise de courant arrière standard**

- A = Prise de courant
- 1 = Feux de position à gauche et clignotants
- 2 = Disponible
- 3 = 31 – Masse
- 4 = Feux de position à droite et clignotants
- 5 = 58 R - Feux de position à droite et feu de plaque
- 6 = 54 Feux de STOP
- 7 = 58 L Feux arrière
- B = Prise de courant supplémentaires (par exemple : lampe à main)



**Prise de courant arrière N.A**

- A = Prise de courant
- 1 = Masse
- 2 = Prise de courant
- 3 = Feux de position à gauche et feu de plaque
- 4 = +12 V direct
- 5 = Feux de position à droite et clignotants
- 6 = Feux de position à droite
- 7 = Interrupteur (+12 V)
- B = Feux AR
- B = Prise de courant supplémentaires (par exemple : lampe à main)



## Eclairage

### Nettoyage des projecteurs (ou phares) et des feux de position

Procédez au nettoyage à l'eau ou avec des produits spéciaux du commerce. Il est recommandé d'éteindre les phares avant de commencer le nettoyage.

### Remplacement des ampoules

Phares avant pour la circulation routière Ampoule type H4 12V 60/55W à double filament

Chaque phare avant comporte une ampoule à double filament pour fournir un éclairage aussi bien de champ que de profondeur.

Pour le remplacement de l'ampoule, déposez le panneau avant et procédez de la manière suivante:

enlevez le connecteur **1** du socle d'ampoule.

pliez en arrière et déposez la calotte de protection en caoutchouc **2**.

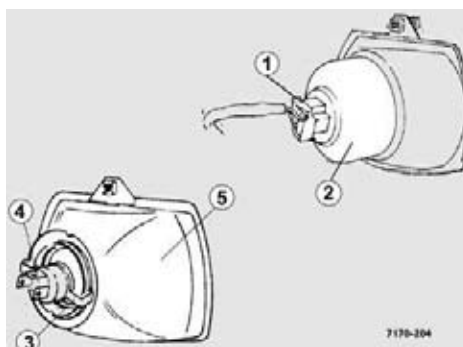
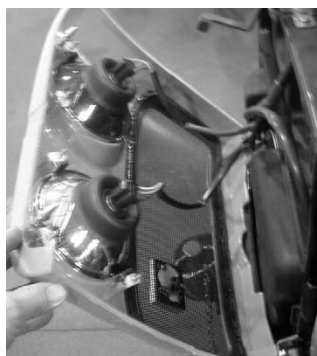
faites légèrement pivoter le ressort élastique **3** qui maintient en position le socle d'ampoule **4** et décrochez-le du cuvelage du projecteur.

**AVERTISSEMENT** : évitez de toucher la surface interne du cuvelage et d'y faire pénétrer des impuretés ou corps étrangers.

Mettez en place l'ampoule neuve en faisant coïncider les pions de centrage avec les repères sur la couronne du cuvelage **5**.

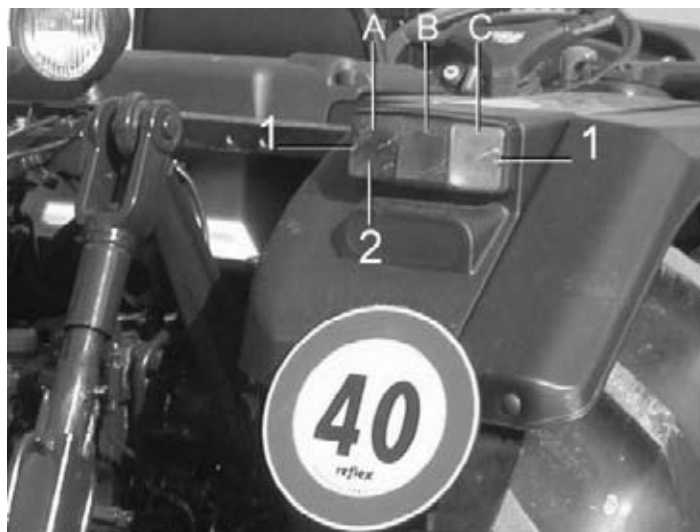
Remettez en place la calotte de protection en caoutchouc **2** en vérifiant qu'elle plaque bien sur tout le bord du cuvelage du projecteur.

Engagez le connecteur **1** sur les lames de contact de douille.



**Feux arrière pour la circulation routière**

Le tracteur est équipé de deux blocs optiques arrière, placés sur chaque aile (droite et gauche), qui comportent:



**A** - feu rouge nocturne de position.

Ampoule type: DIN 72601-R5W 12V 5W

**B** - feu de signalisation d'actionnement des freins du tracteur (STOP).

Ampoule type: DIN 72601-P21 12V 21W

**C** - clignotants.

Ampoule type: DIN 72601-P21 12V 21W

Pour le remplacement de chacune des ampoules, procédez de la manière suivante:

A l'aide d'un tournevis, desserrez et déposez les vis **1** qui fixent des deux côtés la lentille transparente rouge ou bien rouge-jaune **2**.

Enlevez sans forcer la lentille transparente **2** pour accéder à l'ampoule.

Appuyez légèrement sur l'ampoule à remplacer tout en la tournant dans le sens inverse des aiguilles d'une montre jusqu'à son point d'arrêt.

Enlevez l'ampoule.

Mettez en place l'ampoule neuve en l'insérant à fond par une légère pression et en la tournant dans le sens des aiguilles d'une montre jusqu'à son point d'arrêt.

Remontez la lentille transparente **2** et fixez-la au moyen des vis **1**.

**AGROLUX F57-F67 - N.A.****Feux AR pour la circulation routière -**

Sur les ailes AR se trouvent deux feux A et B pour chaque côté ayant les fonctions suivantes :



**A** - feu orange - feux d'urgence et feux de position.

**B** - feu rouge - clignotants.

Sur parcours urbains, il est normalement nécessaire d'allumer les feux d'urgence A. Lorsque les clignotant sont allumés, le feu B situé sur le côté où l'on veut tourner commencera à clignoter, le feu d'urgence A sur le même côté continuera de clignoter mais plus rapidement et le feu A sur le côté opposé s'arrêtera simultanément de clignoter en restant continuellement allumé.

Pour le remplacement de chaque ampoule, procéder de la manière suivante :

À l'aide d'un tournevis, desserrer et déposer les deux vis 1 qui fixent des deux côtés la lentille transparente A - orange ou B - rouge  
Enlever sans forcer la lentille transparente pour accéder à l'ampoule.  
Appuyer légèrement sur l'ampoule à remplacer en la tournant dans le sens inverse des aiguilles d'une montre jusqu'à son point d'arrêt.  
Enlever l'ampoule.

Enfoncer à fond l'ampoule neuve en appuyant légèrement dessus et la tourner dans le sens des aiguilles d'une montre jusqu'à son point d'arrêt.  
Remonter la lentille transparente et la fixer au moyen des vis 1.



**AGROLUX 57-67 N.A.****Feux AR pour la circulation routière -**

Sur les côtés de l'arceau de protection se trouvent deux feux, un de chaque côté à deux faces (avant et arrière) ayant les fonctions suivantes :

**A** - feu orange - feux de position.

**B** - feu rouge - clignotants.

Sur les ailes AR se trouvent deux feux A (un de chaque côté) ayant la fonction d'urgence.

Pour le fonctionnement des feux et les opérations d'entretien, voir la page précédente.



**Feux de position et indicateurs de direction, situés à l'avant**

Les signalisations de position et d'indication de direction sont réalisées par deux ampoules distinctes: **A** - feux de position et **B** - feux indicateurs de direction (ou clignotants), renfermés dans un boîtier positionné sur chaque côté du tracteur. Les modèles Frutteti N.A Version sont équipés à l'avant de feux de position A avant seulement (voir encadré).

Ampoules type: DIN 72601-R5W 12V 5W - position

Ampoules type: DIN 72601-P21 12V 21W - direction

Pour procéder au remplacement de chacune des ampoules, procédez de la manière suivante:

- à l'aide d'un tournevis, desserrez et déposez les deux vis qui fixent des deux côtés la lentille transparente jaune-blanche.
- enlevez sans forcer la lentille transparente pour accéder à l'ampoule.
- appuyez légèrement sur l'ampoule à remplacer tout en la tournant dans le sens inverse des aiguilles d'une montre jusqu'à son point d'arrêt.
- enlevez l'ampoule.
- mettez en place l'ampoule neuve en l'insérant à fond par une légère pression et en la tournant dans le sens des aiguilles d'une montre jusqu'à son point d'arrêt
- remontez la lentille transparente et fixez-la au moyen des vis.

**Phare de travail arrière**

Pour procéder au remplacement de chacune des ampoules, procédez de la manière suivante:

- Retirer le joint en caoutchouc et ensuite le couvercle vitré.
- Appuyez légèrement sur l'ampoule à remplacer tout en la tournant dans le sens inverse des aiguilles d'une montre jusqu'à son point d'arrêt.
- Enlevez l'ampoule.
- Mettez en place l'ampoule neuve en l'insérant à fond par une légère pression et en la tournant dans le sens des aiguilles d'une montre jusqu'à son point d'arrêt.
- Remettre le couvercle vitré et ensuite le joint en caoutchouc.



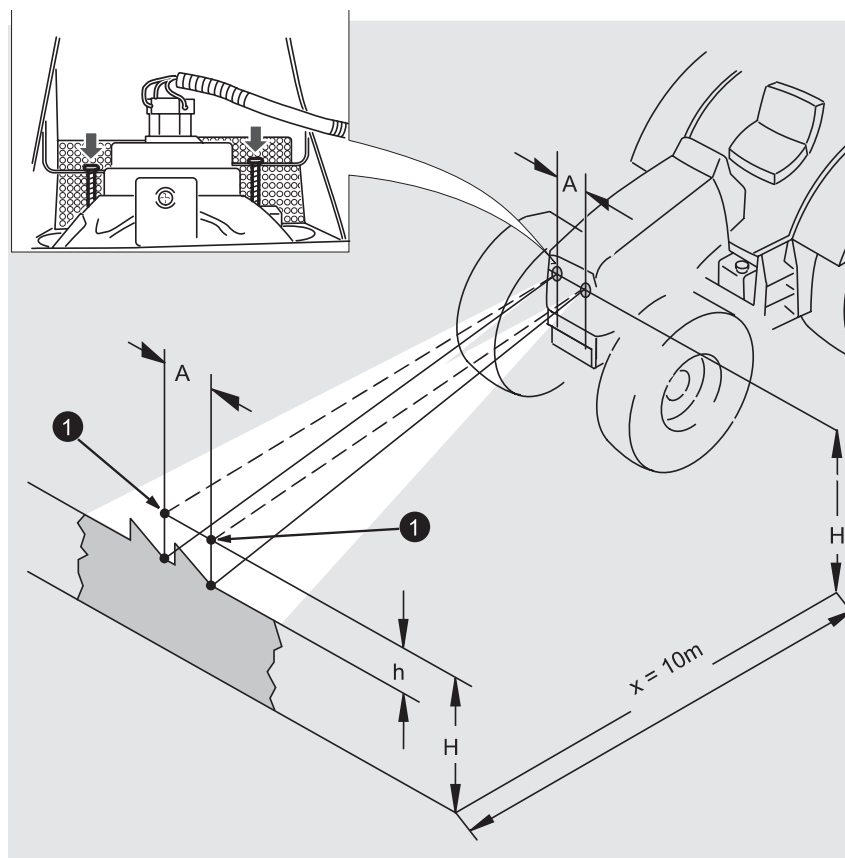
**REMARQUE: EN RAISON DE LEUR TEMPERATURE DE FONCTIONNEMENT ÉLEVÉE, ÉTEINDRE LES PROJECTEURS AVANT/ARRIÈRE AVANT DE LES NETTOYER.**



**ATTENTION: N'UTILISER QUE DES ALIMENTATIONS 12 V POUR LA (RE)CHARGE DE LA BATTERIE.**

## Réglage de la portée des phares pour la circulation routière

Le réglage de la portée des phares s'effectue avec le tracteur en condition normale de transport en circulation routière et sur une surface horizontale (la pression des pneumatiques doit être celle prescrite et les roues doivent être orientées en ligne droite).



De plus, le tracteur doit être placé codes allumés face à un mur à une distance de 10 m de celui-ci.

**1** - points déterminés par les projections des axes des phares sur le mur

**A** - distance des projecteurs

**H** - hauteur des projecteurs

**h** - distance du centre du faisceau par rapport à l'axe horizontal

**X** - distance entre les projecteurs et le mur

Pour le réglage en profondeur et en hauteur du faisceau, agissez sur les vis indiquées par les flèches dans l'encadré de la figure précédente.

**NOTA** : pour la détermination des projections des axes des phares sur le mur, il est recommandé d'approcher le tracteur codes allumés au mur, de marquer le centre sur le mur et de reculer à une distance de **10 m** du mur.

#### Réglage en profondeur

Avec les phares allumés, les centres des faisceaux doivent correspondre à la distance **A** indiquée en figure.

#### Réglage en hauteur

Avec les phares allumés, les lignes de détermination de la zone claire et de celle foncée visible sur le mur doivent être distantes **10 cm** comme indiqué en figure.

**AVERTISSEMENT** : La figure se rapporte aux codes pour circulation à droite. Pour la circulation à gauche, le faisceau foncé projeté sur le mure doit être symétrique à celui indiqué en figure (c.-à-d. les pointes de la zone foncée pénétrant dans la zone claire doivent être toujours orientées vers le bas-côté).



**PRÉCAUTION: IL FAUT TOUJOURS PORTER DES VÊTEMENTS APPROPRIÉS AU TRAVAIL À EXÉCUTER; SI NÉCESSAIRE, METTRE DES BOUCHONS D'OREILLES ET DES LUNETTES DE PROTECTION.**

## REMISAGE

### Opérations à effectuer avant le remisage du tracteur pour une longue période d'immobilisation

#### exemple: avant l'hiver

S'il est prévu une longue période d'inactivité du tracteur, vous aurez intérêt à effectuer les opérations ci-dessous pour éviter la détérioration de composants ou organes fondamentaux pour son bon fonctionnement.

Après avoir chauffé le moteur, arrêtez-le et procédez à la vidange du moteur et remplacez les filtres. Ensuite, faites le plein avec de l'huile ayant les mêmes caractéristiques.

Faites l'appoint de liquide de refroidissement du moteur, dans le radiateur. Utilisez le liquide prescrit par le constructeur et adapté aux basses températures et antirouille.

Remplissez complètement le réservoir de carburant pour éviter la formation de condensation.

Mettez en route le moteur et assurez-vous du fonctionnement parfait du système d'alimentation et d'injection.

Contrôlez l'état de propreté des filtres à gazole.

Desserrez légèrement le bouchon de remplissage du gazole et du radiateur pour éviter de maintenir sous pression les rondelles d'étanchéité correspondantes.

Procédez au nettoyage de l'élément filtrant de l'air. Procédez à la lubrification du tracteur comme indiqué dans le tableau des périodicités d'entretien.

Déposez la batterie du tracteur et procédez au nettoyage des deux bornes (positive/négative).

Entreposez la batterie dans un local sec et frais après que vous ayez effectué sa recharge.



**PRÉCAUTION: LIRE ATTENTIVEMENT TOUTES LES RÈGLES OU PRÉCAUTIONS DE SÉCURITÉ CONTENUES DANS LE MANUEL D'UTILISATION ET D'ENTRETIEN ET RESPECTER LES INSTRUCTIONS DES DÉCALCOMANIES APPLIQUÉES SUR LE TRACTEUR.**

Enveloppez le pot d'échappement dans un matériau plastique (sac, par exemple) bloqué avec du ruban adhésif. Le tracteur doit être propre, et procédez à des retouches de peinture pour éviter la formation de rouille.

Enduisez d'une couche de graisse les surfaces métalliques pour prévenir la rouille.

Le tracteur doit être remisé dans un lieu approprié et autant que faire se peut à l'abri de la poussière. En revanche, s'il reste à ciel ouvert, protégez-le avec une bâche.

**IMPORTANT** : ne pas laisser le tracteur longtemps immobilisé sans effectuer les opérations susmentionnées.

### **Préparation du tracteur avant sa remise en service après une longue période d'immobilisation**

Enlevez les cales de roues (si prévues).

Enlevez la bâche (si prévue);

Enlevez la protection du pot d'échappement.

Rechargez, remontez et rebranchez la batterie (en respectant toutes les précautions de sécurité indiquées dans ce manuel à ce propos).

Démarez le moteur et laissez-le tourner pendant quelques minutes.

N'accélérez pas avant qu'il ne tourne à un régime régulier.

Effectuez les opérations à réaliser au début de la saison, indiquées dans ce manuel. Votre tracteur sera ainsi prêt pour le travail.

## CARACTERISTIQUES TECHNIQUES

X = Standard o = En option

<i>Description</i>	<b>AGROLUX</b>	
	<b>57</b>	<b>67</b>
<b>Moteur</b>		
Tipo	1000.3-W	1000.3-WT
	EURO II	EURO II
Cylindres/ Cylindrée	n°/cc	3/3000
Turbo	-	x
Puissance max. Homologuée (ECE R24.03)	cv/kW	52/38,5
Puissance max. Homologuée (2000 25/CE)	cv/kW	70/51,5
Rated engine speed	tr/min	2200
Couple maxi	Nm	205
Plage de couple maxi constant	tr/min	1400-1600
Réserve de couple	%	23
Régime de ralenti	tr/min	650-700
Régime maximum	giri/min	2300-2360
Régulateur moteur	mécanique	mécanique
Radiateur d'huile	x	x
Refroidissement	liquide/huile	liquide/huile
Filtre à air (sec avec cartouche de sécurité)	8"	8"
Pot d'échappement sous le capot	avec sortie verticale (o) placé sous la plate-forme	
Capacité du réservoir	l	53



**PRECAUZIONE:** Leggere attentamente tutte le istruzioni di sicurezza riportate nel libretto di "uso e manutenzione" ed attenersi alle istruzioni delle decalcomanie presenti sul trattore.



X = Standard o = En option

		<b>AGROLUX</b>	
<b>Description</b>		<b>F57</b>	<b>F67</b>
<b>Moteur</b>			
		1000.3-W	1000.3-WT
		EURO II	EURO II
Cylindres/ Cylindrée	n°/cc	3/3000	3/3000
Turbo		-	X
Puissance max. Homologuée (ECE R24.03)	cv/kW	52/38,5	67/49,5
Puissance max. Homologuée (2000 25/CE)	cv/kW	55/40,5	70/51,5
Rated engine speed	tr/min	2200	2200
Couple maxi	Nm	205	260
Plage de couple maxi constant	tr/min	1400-1600	1400-1600
Réserve de couple	%	23	22
Régime de ralenti	tr/min	650-700	650-700
Régime maximum	tr/min	2300-2360	2300-2360
Régulateur moteur		mécanique	mécanique
Radiateur d'huile		X	X
Refroidissement		liquide/huile	liquide/huile
Filtre à air (sec avec cartouche de sécurité)		8"	8"
Pot d'échappement sous le capot		avec sortie verticale (o) placé sous la plate-forme	
Capacité du réservoir	l	53	53

**X = Standard o = En option**

**Description****57/67 HP****Embrayage**

Embrayage monodisque à sec  
- à commande mécanique

Diamètre / nbre disques	pouce/nbre	57HP	10/1
Diamètre / nbre disques	pouce/nbre	67HP	11/1
Matériau			organic

**Boîte de vitesses**

- **20 AV + 10 RM** : 5 rapports x 2 gammes + miniréducteur + inverseur  
(Pour versions 4RM - 30 et 40km/h)
- **30 AV + 15 RM** : 5 rapports x 3 gammes + miniréducteur + inverseur  
(Pour versions 4RM - 30 et 40km/h)

**Embrayage PdF arrière**

monodisque à sec  
- à commande mécanique

Diamètre / nbre disques	pouce/nbre	57HP	9/1
Diamètre / nbre disques	pouce/nbre	67HP	11/1
Matériau			organic

Arbre de sortie	6/21 cannelures (1" 3/8)
-----------------	--------------------------------

Régimes PdF	PdF rpm/min	tour moteur/min
Nominal	effectifs	
540 tr/min	604	1967
1000 tr/min	1077	2043
750ECO tr/min	762	1560

	TOURS MOTEUR/TOURS P.D.F.	
540	14/51	3,6429
1000	23/47	2,0435
750ECO	18/52	2,8889

### Prise de force synchronisée

Arbre de sortie de 1.3/8" avec 6 cannelures

Rapport entre le régime Pdf synchronisée et régime du demi-arbre AR.

Régime Pdf pour chaque tour du demi-arbre	30 km/h	40 km/h
<b>AGROLUX 57-67-F57-F67</b>	<b>9,47</b>	<b>9,45</b>

Pour plus de facilité, nous indiquons également le régime Pdf par mètre d'avancement pour les différentes dimensions de pneumatiques.

#### AGROLUX F57-F67

<b>Pneus arrière</b>	<b>Tours de PDF chaque mètre d'avancement</b>	
	30 km/h	40 km/h
380/70R20	2,95	2,95
320/70R24	2,92	2,92
360/70R24	2,78	2,78
420/70R24	2,55	2,55
13.6R28	2,47	2,47
380/70R28	2,47	2,47
380/70R24	2,69	2,69

#### AGROLUX 57-67

<b>Pneus arrière</b>	<b>Tours de PDF chaque mètre d'avancement</b>	
	30 km/h	40 km/h
14.9R24	2.55	2.55
420/7024	2.55	2.55
13.6R28	2.47	2.47
380/70R28	2.47	2.47
14.9R28	2.35	2.35
12.4R32	2.35	2.35
420/70R28	2.35	2.35
14.9R30	2.25	2.25
420/70R30	2.25	2.25
16.9R28	2.24	2.24
16.9R30	2.16	2.16
12.4R36	2.17	2.17

### Pont avant

		57 HP -	67 HP
Blocages de différentiels avant et arrière à commande électrohydraulique			x
Rapport de transmission:			
tour de roue avant par tour de roue arrière			
<b>AGROLUX 57-67</b>	30 km/h	1,3898	1,3790
	40 km/h	1,3872	1,3830
<b>AGROLUX F57-F67</b>	30 km/h	1,4824	1,4824
	40 km/h	1,4797	1,4797

## Freins

Freinage intégral sur les 4 roues à commande hydrostatique		x
Freins à disques avant et arrière à bain d'huile		x
Diamètre des disques		
avant	mm	178
arrière	mm	224
Frein de stationnement		indépendant
Valve de freinage hydraulique de remorque		o

## Relevage hydraulique arrière

<b>Relevage arrière</b>		<b>x</b>
Capacité maxi de relevage sans vérins addit.		1600
	Kg	
Tirant droit et troisième point hydrauliques		o
Suspentes à accrochage automatique		o
Débit à régime de puis. maxi		42
	l/min	

## Installation hydraulique

Le circuit hydraulique est pourvu de deux pompes hydraulique:

Pompe de 8 cc, débit 17,5 l/1'. Alimente la direction assistée ainsi que la lubrification de la boîte de vitesses.

Pompe de 19 cm<sup>3</sup> avec un débit de 42 l/min alimente le distributeur du freinage hydraulique de remorque, les distributeurs hydrauliques auxiliaires et le relevage hydraulique.

Le système hydraulique comporte un filtre (ou 2 filtres si le tracteur est équipé d'une pompe avec plus grand débit) 15 microns, placés sur le côté gauche du carter de boîte.

## Distributeurs hydrauliques auxiliaires

Standard: à 4 voies

deux voies à double effet

deux voies à double effet convertibles simple effet avec fonction DETENT

Option: à 6 voies

deux voies à double effet convertibles simple effet avec fonction Kick-Out

deux voies à double effet convertible simple effet avec fonction DETENT

deux voies à double effet avec fonction flottante

FLOW DIVIDER ou régulateur de débit qui permet la régulation du débit d'huile constant de 3-42 l/min aux deux voies du distributeur hydraulique avec fonction KICK-OUT.

## Direction

Hydrostatique avec volant réglable en inclinaison  
et en hauteur (télescopique)

Débit de pompe	l/min	x
Angle de braquage		
DT	n°	55

## Poste de conduite

- Levier de vitesses latéraux
- Cadre de sécurité fixe (inclinable : optionnel seulement pour certains marchés)
- Pour 57-67HP : Cadre de sécurité inclinable pour la version Frutteto
- Instrumentation analogique avec "check panel"
- Siège de conduite à réglage mécanique avec ceintures de sécurité.
- Siège second conducteur pour **AGROLUX 57-67**.

## Système électrique

Batterie		12V 100Ah 450A
Alternateur		14V 65A
Démarrreur	2,6 kW	

## CABINE

Le niveau de bruit maximum, mesuré à l'oreille de l'utilisateur, selon la méthode d'essai décrite dans l'annexe II de la directive européenne 77/311/CEE, est le suivant:

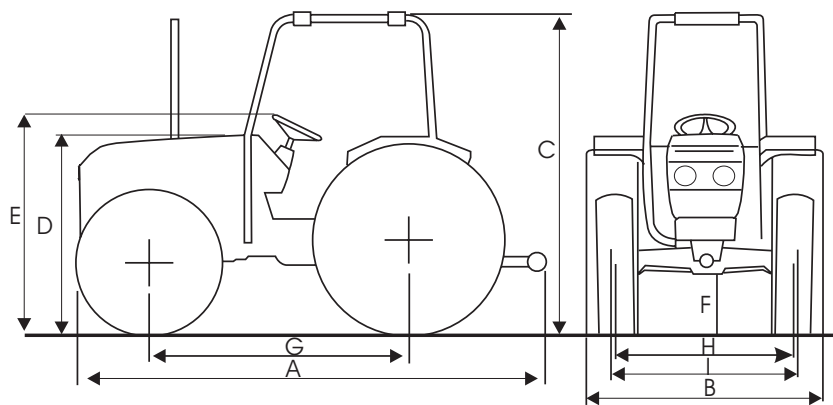
Modèle	CABINE			ARCEAU	
	Type de cabin	Niveau maximum de bruit mesuré ou poste de conduite avec portes et fenêtres		Type de arceau	Niveau maximum de bruit mesuré ou poste de conduite db(A)
		ouvertes* db(A)	fermées db(A)		
<b>AGROLUX F57</b>	-	-	-	T85	<b>86*</b>
<b>AGROLUX F67</b>	-	-	-	T85	<b>85,5*</b>
<b>AGROLUX 57</b>	-	-	-	T64 (T74 - pour N.A.)	<b>86*</b>
<b>AGROLUX 67</b>	-	-	-	T85	<b>85*</b>

\*Trappe et hayon ouvert

**Attention!** Si le niveau de bruit du tracteur est égal ou supérieur à **85 db(A)** en condition de fonctionnement continu, l'utilisateur doit prendre toutes les précautions nécessaires comme fixé par le **décret-loi n° 277** du 15/08/1991, aux articles 41, 42, 43 et 44.

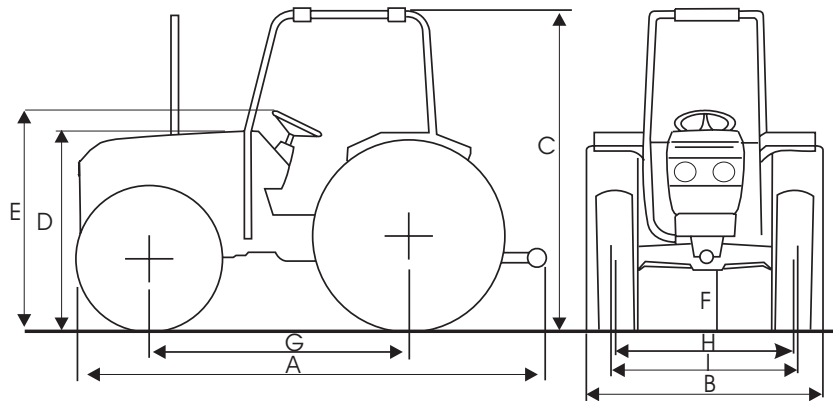
## Dimensions et poids

				<b>AGROLUX 57</b>
				4RM
<b>Pneumatiques arrière</b>				14.9 R 28
<b>Max. Length</b>				
- avec bras inférieurs	(A)	mm		3425
<b>Largeur mini-maxi</b>	(B)	mm		1640-2040
<b>Hauteur maxi</b>				
- châssis de sécurité	(C)	mm		2275
- at bonnet	(D)	mm		1400
- au volant	(E)	mm		1505
<b>Garde au sol</b>	(F)	mm		340
<b>Empattement</b>	(G)	mm		1925
<b>Voie avant</b> (H)				
- min.		mm		1266
- max.		mm		1704
<b>Voie arrière</b> (I)				
- min.		mm		1304
- max.		mm		1704
<b>Rayon de braquage mini</b>				
- sans freins		mm		3600
<b>Poids en ordre de marche</b>				
- avec châssis de sécurité		kg		2250



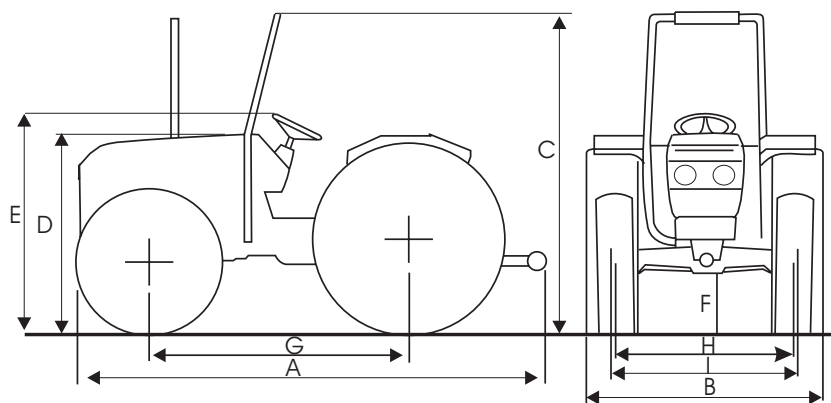
## Dimensions et poids

				AGROLUX 67
				4RM
<b>Pneumatiques arrière</b>				16.9R30
<b>Max. Length</b>				
- avec bras inférieurs	(A)	mm		3635
<b>Largeur mini-maxi</b>	(B)	mm		1780-2180
<b>Hauteur maxi</b>				
- châssis de sécurité	(C)	mm		2300
- at bonnet	(D)	mm		1425
- au volant	(E)	mm		1565
<b>Garde au sol</b>				
- sous le pont avant	(F)	mm		340
<b>Empattement</b>	(G)	mm		2055
<b>Voie avant</b>	(H)			
- min.		mm		1166
- max.		mm		1850
<b>Voie arrière</b>	(I)			
- min.		mm		1300
- max.		mm		1800
<b>Rayon de braquage mini</b>				
- sans freins		mm		3650
<b>Poids en ordre de marche</b>				
- avec châssis de sécurité		kg		2450



## Dimensions et poids

		<b>AGROLUX</b>	
		<b>F57</b>	<b>F67</b>
		4RM	4RM
<b>Pneumatiques arrière</b>		360/70R24	380/70R24
<b>Max. Length</b>			
- avec bras inférieurs	(A) mm	3440	3440
<b>Largeur mini-maxi</b>	(B) mm	1375-1670	1395-1690
<b>Hauteur maxi</b>			
- châssis de sécurité	(C) mm	2150	2150
- at bonnet	(D) mm	1140	1140
- au volant	(E) mm	1230	1240
<b>Garde au sol</b>			
- sous le pont avant	(F) mm	270	270
<b>Empattement</b>	(G) mm	1952	1952
<b>Voie avant</b>	(H)		
- min.	mm	1106	1106
- max.	mm	1502	1502
<b>Voie arrière</b>	(I)		
- min.	mm	1015	1015
- max.	mm	1549	1549
<b>Rayon de braquage mini</b>			
- sans freins	mm	3150	3150
<b>Poids en ordre de marche</b>			
- avec châssis de sécurité	kg	2400	2400





**Poids à vide du tracteur (sans masses)**

		POIDS TRACTEUR (Kg)		
		Avant	Arrière	TOTAL
<b>57</b>	4RM	1050	1350	2400
<b>F55</b>	4RM	1020	1360	2380
<b>67</b>	4RM	1140	1440	2580
<b>F70</b>	4RM	1020	1360	2380

**Poids à vide du tracteur (avec masses)**

		POIDS TRACTEUR (Kg)		
		Avant	Arrière	TOTAL
<b>57</b>	4RM	1420	1510	2560
<b>F55</b>	4RM	1100	1370	2470
<b>67</b>	4RM	1460	1600	3060
<b>F70</b>	4RM	1100	1370	2470

**Charges maximales autorisées**

		POIDS TRACTEUR AVEC CHÂSSIS (Kg)		
		Avant	Arrière	TOTAL
<b>F 57</b>	<b>4RM</b>	1600	2900	4500
<b>F 67</b>	<b>4RM</b>	1600	2900	4500

		POIDS TRACTEUR AVEC CHÂSSIS (Kg)		
		Avant	Arrière	TOTAL
<b>57</b>	<b>2RM</b>	1000	2700	3800
	<b>4RM</b>	1200	2700	4300
<b>67</b>	<b>2RM</b>	1200	3000	4000
	<b>4RM</b>	1600	3000	4800

**N.B.-** Les données susmentionnées sont également fonction de la dimension des pneumatiques prévus pour chaque modèle

**Charges maximales attelables**

Pour des matériels traînés (machines, outils, etc.) SANS FREINS, travailler:

- à une vitesse NE dépassant pas 30 km/h
- quand le poids, en pleine charge, NE dépasse PAS le poids du tracteur.

Pour des matériels (machines, outils, etc.) traînés AVEC FREINS MÉCANIQUES, travailler:

- à une vitesse NE dépassant pas 30 km/h
- quand le poids, en pleine charge, NE dépasse PAS 5000 kg.

Pour des matériels (machines, outils, etc.) traînés AVEC FREINS À COMMANDE PNEUMATIQUE ou HYDRAULIQUE, actionnés par le tracteur, travailler:

- à une vitesse NE dépassant pas 40 km/h
- quand le poids, en pleine charge, N'est PAS 4 fois celui du tracteur, en tenant compte d'une limite maximale de 20 000 kg.

**REMARQUE:** le tracteur doit être équipé d'un système de freinage approprié mixte-automatique pneumatique ou hydraulique pour remorque, qui doit être relié au système de freinage hydraulique ou pneumatique de remorque.

**AGROLUX 57 40Km/h***Boîte de vitesses à 5 rapports et à 2 gammes - inverseur/mini réducteur*

	14.9R24	420/70R24	13.6R28	380/70R28	14.9R28	12.4R32	420/70R28
20 Marches avant	Km/h	Km/h	Km/h	Km/h	Km/h	Km/h	Km/h
1 <sup>^</sup> MED. min.	1.409	1.409	1.457	1.457	1.528	1.528	1.528
1 <sup>^</sup> MED.	1.710	1.710	1.768	1.768	1.855	1.855	1.855
2 <sup>^</sup> MED. min.	2.013	2.013	2.081	2.081	2.183	2.183	2.183
2 <sup>^</sup> MED.	2.443	2.443	2.526	2.526	2.650	2.650	2.650
3 <sup>^</sup> MED. min.	2.884	2.884	2.981	2.981	3.128	3.128	3.128
3 <sup>^</sup> MED.	3.500	3.500	3.619	3.619	3.797	3.797	3.797
4 <sup>^</sup> MED. min.	4.030	4.030	4.166	4.166	4.371	4.371	4.371
4 <sup>^</sup> MED.	4.891	4.891	5.057	5.057	5.306	5.306	5.306
5 <sup>^</sup> MED. min.	5.605	5.605	5.795	5.795	6.080	6.080	6.080
5 <sup>^</sup> MED.	6.804	6.804	7.034	7.034	7.380	7.380	7.380
1 <sup>^</sup> VEL. min.	7.752	7.752	8.015	8.015	8.409	8.409	8.409
1 <sup>^</sup> VEL.	9.410	9.410	9.729	9.729	10.207	10.207	10.207
2 <sup>^</sup> VEL. min.	11.074	11.074	11.449	11.449	12.012	12.012	12.012
2 <sup>^</sup> VEL.	13.441	13.441	13.897	13.897	14.580	14.580	14.580
3 <sup>^</sup> VEL. min.	15.867	15.867	16.405	16.405	17.212	17.212	17.212
3 <sup>^</sup> VEL.	19.259	19.259	19.912	19.912	20.891	20.891	20.891
4 <sup>^</sup> VEL. min.	22.173	22.173	22.925	22.925	24.052	24.052	24.052
4 <sup>^</sup> VEL.	26.913	26.913	27.826	27.826	29.194	29.194	29.194
5 <sup>^</sup> VEL. min.	30.843	30.843	31.889	31.889	33.457	33.457	33.457
5 <sup>^</sup> VEL.	37.437	37.437	38.706	38.706	40.610	40.610	40.610
10 Marches arrière							
1 <sup>^</sup> MED.	-1.511	-1.511	-1.562	-1.562	-1.639	-1.639	-1.639
2 <sup>^</sup> MED.	-2.158	-2.158	-2.231	-2.231	-2.341	-2.341	-2.341
3 <sup>^</sup> MED.	-3.092	-3.092	-3.196	-3.196	-3.354	-3.354	-3.354
4 <sup>^</sup> MED.	-4.320	-4.320	-4.467	-4.467	-4.687	-4.687	-4.687
5 <sup>^</sup> MED.	-6.010	-6.010	-6.214	-6.214	-6.519	-6.519	-6.519
1 <sup>^</sup> VEL.	-8.312	-8.312	-8.593	-8.593	-9.016	-9.016	-9.016
2 <sup>^</sup> VEL.	-11.873	-11.873	-12.275	-12.275	-12.879	-12.879	-12.879
3 <sup>^</sup> VEL.	-17.012	-17.012	-17.588	-17.588	-18.453	-18.453	-18.453
4 <sup>^</sup> VEL.	-23.773	-23.773	-24.579	-24.579	-25.787	-25.787	-25.787
5 <sup>^</sup> VEL.	-33.069	-33.069	-34.190	-34.190	-35.871	-35.871	-35.871

**AGROLUX 57 40Km/h***Boîte de vitesses à 5 rapports et à 3 gammes - inverseur/mini réducteur*

	14.9R24	420/70R24	13.6R28	380/70R28	14.9R28	12.4R32	420/70R28
30 Marches avant	Km/h	Km/h	Km/h	Km/h	Km/h	Km/h	Km/h
1 <sup>^</sup> LEN. min.	.223	.223	.231	.231	.242	.242	.242
1 <sup>^</sup> LEN.	.271	.271	.280	.280	.294	.294	.294
2 <sup>^</sup> LEN. min.	.319	.319	.329	.329	.346	.346	.346
2 <sup>^</sup> LEN.	.387	.387	.400	.400	.420	.420	.420
3 <sup>^</sup> LEN. min.	.457	.457	.472	.472	.495	.495	.495
3 <sup>^</sup> LEN.	.554	.554	.573	.573	.601	.601	.601
4 <sup>^</sup> LEN. min.	.638	.638	.660	.660	.692	.692	.692
4 <sup>^</sup> LEN.	.888	.888	.918	.918	.963	.963	.963
5 <sup>^</sup> LEN.	1.077	1.077	1.114	1.114	1.169	1.169	1.169
1 <sup>^</sup> MED. min.	1.409	1.409	1.457	1.457	1.528	1.528	1.528
1 <sup>^</sup> MED.	1.710	1.710	1.768	1.768	1.855	1.855	1.855
2 <sup>^</sup> MED. min.	2.013	2.013	2.081	2.081	2.183	2.183	2.183
2 <sup>^</sup> MED.	2.443	2.443	2.526	2.526	2.650	2.650	2.650
3 <sup>^</sup> MED. min.	2.884	2.884	2.981	2.981	3.128	3.128	3.128
3 <sup>^</sup> MED.	3.500	3.500	3.619	3.619	3.797	3.797	3.797
4 <sup>^</sup> MED. min.	4.030	4.030	4.166	4.166	4.371	4.371	4.371
4 <sup>^</sup> MED.	4.891	4.891	5.057	5.057	5.306	5.306	5.306
5 <sup>^</sup> MED. min.	5.605	5.605	5.795	5.795	6.080	6.080	6.080
5 <sup>^</sup> MED.	6.804	6.804	7.034	7.034	7.380	7.380	7.380
1 <sup>^</sup> VEL. min.	7.752	7.752	8.015	8.015	8.409	8.409	8.409
1 <sup>^</sup> VEL.	9.410	9.410	9.729	9.729	10.207	10.207	10.207
2 <sup>^</sup> VEL. min.	11.074	11.074	11.449	11.449	12.012	12.012	12.012
2 <sup>^</sup> VEL.	13.441	13.441	13.897	13.897	14.580	14.580	14.580
3 <sup>^</sup> VEL. min.	15.867	15.867	16.405	16.405	17.212	17.212	17.212
3 <sup>^</sup> VEL.	19.259	19.259	19.912	19.912	20.891	20.891	20.891
4 <sup>^</sup> VEL. min.	22.173	22.173	22.925	22.925	24.052	24.052	24.052
4 <sup>^</sup> VEL.	26.913	26.913	27.826	27.826	29.194	29.194	29.194
5 <sup>^</sup> VEL. min.	30.843	30.843	31.889	31.889	33.457	33.457	33.457
5 <sup>^</sup> VEL.	37.437	37.437	38.706	38.706	40.610	40.610	40.610
15 Marches arrière							
1 <sup>^</sup> LEN.	-239	-239	-247	-247	-259	-259	-259
2 <sup>^</sup> LEN.	-.342	-.342	-.353	-.353	-.371	-.371	-.371
3 <sup>^</sup> LEN.	-.490	-.490	-.506	-.506	-.531	-.531	-.531
4 <sup>^</sup> LEN.	-.684	-.684	-.707	-.707	-.742	-.742	-.742
5 <sup>^</sup> LEN.	-.952	-.952	-.984	-.984	-1.032	-1.032	-1.032
1 <sup>^</sup> MED.	-1.511	-1.511	-1.562	-1.562	-1.639	-1.639	-1.639
2 <sup>^</sup> MED.	-2.158	-2.158	-2.231	-2.231	-2.341	-2.341	-2.341
3 <sup>^</sup> MED.	-3.092	-3.092	-3.196	-3.196	-3.354	-3.354	-3.354
4 <sup>^</sup> MED.	-4.320	-4.320	-4.467	-4.467	-4.687	-4.687	-4.687
5 <sup>^</sup> MED.	-6.010	-6.010	-6.214	-6.214	-6.519	-6.519	-6.519
1 <sup>^</sup> VEL.	-8.312	-8.312	-8.593	-8.593	-9.016	-9.016	-9.016
2 <sup>^</sup> VEL.	-11.873	-11.873	-12.275	-12.275	-12.879	-12.879	-12.879
3 <sup>^</sup> VEL.	-17.012	-17.012	-17.588	-17.588	-18.453	-18.453	-18.453
4 <sup>^</sup> VEL.	-23.773	-23.773	-24.579	-24.579	-25.787	-25.787	-25.787
5 <sup>^</sup> VEL.	-33.069	-33.069	-34.190	-34.190	-35.871	-35.871	-35.871

**AGROLUX 57 30Km/h**

Boîte de vitesses à 5 rapports et à 2 gammes - inverseur

	14.9R24	420/70R24	13.6R28	380/70R28	14.9R28	12.4R32	420/70R28
10 Marches avant	Km/h	Km/h	Km/h	Km/h	Km/h	Km/h	Km/h
1 <sup>^</sup> MED.	1.292	1.292	1.336	1.336	1.402	1.402	1.402
2 <sup>^</sup> MED.	1.846	1.846	1.908	1.908	2.002	2.002	2.002
3 <sup>^</sup> MED.	2.645	2.645	2.734	2.734	2.869	2.869	2.869
4 <sup>^</sup> MED.	3.696	3.696	3.821	3.821	4.009	4.009	4.009
5 <sup>^</sup> MED.	5.141	5.141	5.315	5.315	5.576	5.576	5.576
1 <sup>^</sup> VEL.	7.110	7.110	7.351	7.351	7.712	7.712	7.712
2 <sup>^</sup> VEL.	10.156	10.156	10.500	10.500	11.016	11.016	11.016
3 <sup>^</sup> VEL.	14.551	14.551	15.045	15.045	15.784	15.784	15.784
4 <sup>^</sup> VEL.	20.335	20.335	21.024	21.024	22.058	22.058	22.058
5 <sup>^</sup> VEL.	28.286	28.286	29.245	29.245	30.683	30.683	30.683
10 Marches arrière							
1 <sup>^</sup> MED.	-1.141	-1.141	-1.180	-1.180	-1.238	-1.238	-1.238
2 <sup>^</sup> MED.	-1.630	-1.630	-1.686	-1.686	-1.768	-1.768	-1.768
3 <sup>^</sup> MED.	-2.336	-2.336	-2.415	-2.415	-2.534	-2.534	-2.534
4 <sup>^</sup> MED.	-3.264	-3.264	-3.375	-3.375	-3.541	-3.541	-3.541
5 <sup>^</sup> MED.	-4.541	-4.541	-4.695	-4.695	-4.926	-4.926	-4.926
1 <sup>^</sup> VEL.	-6.280	-6.280	-6.493	-6.493	-6.812	-6.812	-6.812
2 <sup>^</sup> VEL.	-8.971	-8.971	-9.275	-9.275	-9.731	-9.731	-9.731
3 <sup>^</sup> VEL.	-12.853	-12.853	-13.289	-13.289	-13.943	-13.943	-13.943
4 <sup>^</sup> VEL.	-17.962	-17.962	-18.571	-18.571	-19.484	-19.484	-19.484
5 <sup>^</sup> VEL.	-24.985	-24.985	-25.832	-25.832	-27.103	-27.103	-27.103

**AGROLUX 57 30Km/h***Boîte de vitesses à 5 rapports et à 3 gammes - inverseur*

	14.9R24	420/70R24	13.6R28	380/70R28	14.9R28	12.4R32	420/70R28
15 Marches avant	Km/h	Km/h	Km/h	Km/h	Km/h	Km/h	Km/h
1 <sup>^</sup> LEN.	.205	.205	.212	.212	.222	.222	.222
2 <sup>^</sup> LEN.	.292	.292	.302	.302	.317	.317	.317
3 <sup>^</sup> LEN.	.419	.419	.433	.433	.454	.454	.454
4 <sup>^</sup> LEN.	.585	.585	.605	.605	.635	.635	.635
5 <sup>^</sup> LEN.	.814	.814	.842	.842	.883	.883	.883
1 <sup>^</sup> MED.	1.292	1.292	1.336	1.336	1.402	1.402	1.402
2 <sup>^</sup> MED.	1.846	1.846	1.908	1.908	2.002	2.002	2.002
3 <sup>^</sup> MED.	2.645	2.645	2.734	2.734	2.869	2.869	2.869
4 <sup>^</sup> MED.	3.696	3.696	3.821	3.821	4.009	4.009	4.009
5 <sup>^</sup> MED.	5.141	5.141	5.315	5.315	5.576	5.576	5.576
1 <sup>^</sup> VEL.	7.110	7.110	7.351	7.351	7.712	7.712	7.712
2 <sup>^</sup> VEL.	10.156	10.156	10.500	10.500	11.016	11.016	11.016
3 <sup>^</sup> VEL.	14.551	14.551	15.045	15.045	15.784	15.784	15.784
4 <sup>^</sup> VEL.	20.335	20.335	21.024	21.024	22.058	22.058	22.058
5 <sup>^</sup> VEL.	28.286	28.286	29.245	29.245	30.683	30.683	30.683
15 Marches arrière							
1 <sup>^</sup> LEN.	-.181	-.181	-.187	-.187	-.196	-.196	-.196
2 <sup>^</sup> LEN.	-.258	-.258	-.267	-.267	-.280	-.280	-.280
3 <sup>^</sup> LEN.	-.370	-.370	-.382	-.382	-.401	-.401	-.401
4 <sup>^</sup> LEN.	-.517	-.517	-.534	-.534	-.561	-.561	-.561
5 <sup>^</sup> LEN.	-.719	-.719	-.743	-.743	-.780	-.780	-.780
1 <sup>^</sup> MED.	-1.141	-1.141	-1.180	-1.180	-1.238	-1.238	-1.238
2 <sup>^</sup> MED.	-1.630	-1.630	-1.686	-1.686	-1.768	-1.768	-1.768
3 <sup>^</sup> MED.	-2.336	-2.336	-2.415	-2.415	-2.534	-2.534	-2.534
4 <sup>^</sup> MED.	-3.264	-3.264	-3.375	-3.375	-3.541	-3.541	-3.541
5 <sup>^</sup> MED.	-4.541	-4.541	-4.695	-4.695	-4.926	-4.926	-4.926
1 <sup>^</sup> VEL.	-6.280	-6.280	-6.493	-6.493	-6.812	-6.812	-6.812
2 <sup>^</sup> VEL.	-8.971	-8.971	-9.275	-9.275	-9.731	-9.731	-9.731
3 <sup>^</sup> VEL.	-12.853	-12.853	-13.289	-13.289	-13.943	-13.943	-13.943
4 <sup>^</sup> VEL.	-17.962	-17.962	-18.571	-18.571	-19.484	-19.484	-19.484
5 <sup>^</sup> VEL.	-24.985	-24.985	-25.832	-25.832	-27.103	-27.103	-27.103

**AGROLUX 57 30Km/h***Boîte de vitesses à 5 rapports et à 2 gammes - inverseur/mini réducteur*

	14.9R24	420/70R24	13.6R28	380/70R28	14.9R28	12.4R32	420/70R28
20 Marches avant	Km/h	Km/h	Km/h	Km/h	Km/h	Km/h	Km/h
1 <sup>^</sup> MED. min.	1.065	1.065	1.101	1.101	1.155	1.155	1.155
1 <sup>^</sup> MED.	1.292	1.292	1.336	1.336	1.402	1.402	1.402
2 <sup>^</sup> MED. min.	1.521	1.521	1.572	1.572	1.649	1.649	1.649
2 <sup>^</sup> MED.	1.846	1.846	1.908	1.908	2.002	2.002	2.002
3 <sup>^</sup> MED. min.	2.179	2.179	2.253	2.253	2.363	2.363	2.363
3 <sup>^</sup> MED.	2.645	2.645	2.734	2.734	2.869	2.869	2.869
4 <sup>^</sup> MED. min.	3.045	3.045	3.148	3.148	3.303	3.303	3.303
4 <sup>^</sup> MED.	3.696	3.696	3.821	3.821	4.009	4.009	4.009
5 <sup>^</sup> MED. min.	4.235	4.235	4.379	4.379	4.594	4.594	4.594
5 <sup>^</sup> MED.	5.141	5.141	5.315	5.315	5.576	5.576	5.576
1 <sup>^</sup> VEL. min.	5.857	5.857	6.056	6.056	6.354	6.354	6.354
1 <sup>^</sup> VEL.	7.110	7.110	7.351	7.351	7.712	7.712	7.712
2 <sup>^</sup> VEL. min.	8.367	8.367	8.650	8.650	9.076	9.076	9.076
2 <sup>^</sup> VEL.	10.156	10.156	10.500	10.500	11.016	11.016	11.016
3 <sup>^</sup> VEL. min.	11.988	11.988	12.395	12.395	13.004	13.004	13.004
3 <sup>^</sup> VEL.	14.551	14.551	15.045	15.045	15.784	15.784	15.784
4 <sup>^</sup> VEL. min.	16.753	16.753	17.321	17.321	18.173	18.173	18.173
4 <sup>^</sup> VEL.	20.335	20.335	21.024	21.024	22.058	22.058	22.058
5 <sup>^</sup> VEL. min.	23.304	23.304	24.094	24.094	25.279	25.279	25.279
5 <sup>^</sup> VEL.	28.286	28.286	29.245	29.245	30.683	30.683	30.683
10 Marches arrière							
1 <sup>^</sup> MED.	-1.141	-1.141	-1.180	-1.180	-1.238	-1.238	-1.238
2 <sup>^</sup> MED.	-1.630	-1.630	-1.686	-1.686	-1.768	-1.768	-1.768
3 <sup>^</sup> MED.	-2.336	-2.336	-2.415	-2.415	-2.534	-2.534	-2.534
4 <sup>^</sup> MED.	-3.264	-3.264	-3.375	-3.375	-3.541	-3.541	-3.541
5 <sup>^</sup> MED.	-4.541	-4.541	-4.695	-4.695	-4.926	-4.926	-4.926
1 <sup>^</sup> VEL.	-6.280	-6.280	-6.493	-6.493	-6.812	-6.812	-6.812
2 <sup>^</sup> VEL.	-8.971	-8.971	-9.275	-9.275	-9.731	-9.731	-9.731
3 <sup>^</sup> VEL.	-12.853	-12.853	-13.289	-13.289	-13.943	-13.943	-13.943
4 <sup>^</sup> VEL.	-17.962	-17.962	-18.571	-18.571	-19.484	-19.484	-19.484
5 <sup>^</sup> VEL.	-24.985	-24.985	-25.832	-25.832	-27.103	-27.103	-27.103

**AGROLUX 57 30Km/h***Boîte de vitesses à 5 rapports et à 3 gammes - inverseur/mini réducteur*

	14.9R24	420/70R24	13.6R28	380/70R28	14.9R28	12.4R32	420/70R28
30 Marches avant	Km/h	Km/h	Km/h	Km/h	Km/h	Km/h	Km/h
1 <sup>^</sup> LEN. min.	.169	.169	.174	.174	.183	.183	.183
1 <sup>^</sup> LEN.	.205	.205	.212	.212	.222	.222	.222
2 <sup>^</sup> LEN. min.	.241	.241	.249	.249	.261	.261	.261
2 <sup>^</sup> LEN.	.292	.292	.302	.302	.317	.317	.317
3 <sup>^</sup> LEN. min.	.345	.345	.357	.357	.374	.374	.374
3 <sup>^</sup> LEN.	.419	.419	.433	.433	.454	.454	.454
4 <sup>^</sup> LEN. min.	.482	.482	.498	.498	.523	.523	.523
4 <sup>^</sup> LEN.	.585	.585	.605	.605	.635	.635	.635
5 <sup>^</sup> LEN. min.	.671	.671	.693	.693	.727	.727	.727
5 <sup>^</sup> LEN.	.814	.814	.842	.842	.883	.883	.883
1 <sup>^</sup> MED. min.	1.065	1.065	1.101	1.101	1.155	1.155	1.155
1 <sup>^</sup> MED.	1.292	1.292	1.336	1.336	1.402	1.402	1.402
2 <sup>^</sup> MED. min.	1.521	1.521	1.572	1.572	1.649	1.649	1.649
2 <sup>^</sup> MED.	1.846	1.846	1.908	1.908	2.002	2.002	2.002
3 <sup>^</sup> MED. min.	2.179	2.179	2.253	2.253	2.363	2.363	2.363
3 <sup>^</sup> MED.	2.645	2.645	2.734	2.734	2.869	2.869	2.869
4 <sup>^</sup> MED. min.	3.045	3.045	3.148	3.148	3.303	3.303	3.303
4 <sup>^</sup> MED.	3.696	3.696	3.821	3.821	4.009	4.009	4.009
5 <sup>^</sup> MED. min.	4.235	4.235	4.379	4.379	4.594	4.594	4.594
5 <sup>^</sup> MED.	5.141	5.141	5.315	5.315	5.576	5.576	5.576
1 <sup>^</sup> VEL. min.	5.857	5.857	6.056	6.056	6.354	6.354	6.354
1 <sup>^</sup> VEL.	7.110	7.110	7.351	7.351	7.712	7.712	7.712
2 <sup>^</sup> VEL. min.	8.367	8.367	8.650	8.650	9.076	9.076	9.076
2 <sup>^</sup> VEL.	10.156	10.156	10.500	10.500	11.016	11.016	11.016
3 <sup>^</sup> VEL. min.	11.988	11.988	12.395	12.395	13.004	13.004	13.004
3 <sup>^</sup> VEL.	14.551	14.551	15.045	15.045	15.784	15.784	15.784
4 <sup>^</sup> VEL. min.	16.753	16.753	17.321	17.321	18.173	18.173	18.173
4 <sup>^</sup> VEL.	20.335	20.335	21.024	21.024	22.058	22.058	22.058
5 <sup>^</sup> VEL. min.	23.304	23.304	24.094	24.094	25.279	25.279	25.279
5 <sup>^</sup> VEL.	28.286	28.286	29.245	29.245	30.683	30.683	30.683
15 Marches arrière							
1 <sup>^</sup> LEN.	-.181	-.181	-.187	-.187	-.196	-.196	-.196
2 <sup>^</sup> LEN.	-.258	-.258	-.267	-.267	-.280	-.280	-.280
3 <sup>^</sup> LEN.	-.370	-.370	-.382	-.382	-.401	-.401	-.401
4 <sup>^</sup> LEN.	-.517	-.517	-.534	-.534	-.561	-.561	-.561
5 <sup>^</sup> LEN.	-.719	-.719	-.743	-.743	-.780	-.780	-.780
1 <sup>^</sup> MED.	-1.141	-1.141	-1.180	-1.180	-1.238	-1.238	-1.238
2 <sup>^</sup> MED.	-1.630	-1.630	-1.686	-1.686	-1.768	-1.768	-1.768
3 <sup>^</sup> MED.	-2.336	-2.336	-2.415	-2.415	-2.534	-2.534	-2.534
4 <sup>^</sup> MED.	-3.264	-3.264	-3.375	-3.375	-3.541	-3.541	-3.541
5 <sup>^</sup> MED.	-4.541	-4.541	-4.695	-4.695	-4.926	-4.926	-4.926
1 <sup>^</sup> VEL.	-6.280	-6.280	-6.493	-6.493	-6.812	-6.812	-6.812
2 <sup>^</sup> VEL.	-8.971	-8.971	-9.275	-9.275	-9.731	-9.731	-9.731
3 <sup>^</sup> VEL.	-12.853	-12.853	-13.289	-13.289	-13.943	-13.943	-13.943
4 <sup>^</sup> VEL.	-17.962	-17.962	-18.571	-18.571	-19.484	-19.484	-19.484
5 <sup>^</sup> VEL.	-24.985	-24.985	-25.832	-25.832	-27.103	-27.103	-27.103



**AGROLUX 67 40Km/h***Boîte de vitesses à 5 rapports et à 2 gammes - inverseur/mini réducteur*

	14.9R24	14.9R28	14.9R30	420/70R30	16.9R28	12.4R36	16.9R30
20 Marches avant	Km/h	Km/h	Km/h	Km/h	Km/h	Km/h	Km/h
1 <sup>^</sup> MED. min.	1.306	1.417	1.472	1.472	1.484	1.528	1.539
1 <sup>^</sup> MED.	1.586	1.720	1.787	1.787	1.801	1.854	1.868
2 <sup>^</sup> MED. min.	1.866	2.024	2.103	2.103	2.119	2.182	2.198
2 <sup>^</sup> MED.	2.265	2.457	2.553	2.553	2.572	2.649	2.668
3 <sup>^</sup> MED. min.	2.674	2.900	3.014	3.014	3.036	3.127	3.150
3 <sup>^</sup> MED.	3.246	3.521	3.658	3.658	3.686	3.796	3.823
4 <sup>^</sup> MED. min.	3.737	4.053	4.212	4.212	4.243	4.370	4.402
4 <sup>^</sup> MED.	4.535	4.920	5.112	5.112	5.150	5.304	5.343
5 <sup>^</sup> MED. min.	5.198	5.638	5.858	5.858	5.903	6.079	6.123
5 <sup>^</sup> MED.	6.309	6.844	7.111	7.111	7.164	7.378	7.432
1 <sup>^</sup> VEL. min.	7.188	7.798	8.102	8.102	8.163	8.407	8.468
1 <sup>^</sup> VEL.	8.725	9.465	9.834	9.834	9.908	10.204	10.278
2 <sup>^</sup> VEL. min.	10.268	11.139	11.574	11.574	11.661	12.009	12.096
2 <sup>^</sup> VEL.	12.464	13.520	14.048	14.048	14.154	14.576	14.682
3 <sup>^</sup> VEL. min.	14.713	15.960	16.583	16.583	16.708	17.207	17.331
3 <sup>^</sup> VEL.	17.858	19.372	20.128	20.128	20.280	20.885	21.036
4 <sup>^</sup> VEL. min.	20.560	22.303	23.174	23.174	23.348	24.045	24.219
4 <sup>^</sup> VEL.	24.956	27.071	28.128	28.128	28.340	29.186	29.397
5 <sup>^</sup> VEL. min.	28.600	31.024	32.236	32.236	32.478	33.448	33.690
5 <sup>^</sup> VEL.	34.714	37.656	39.127	39.127	39.421	40.598	40.892
10 Marches arrière							
1 <sup>^</sup> MED.	-1.401	-1.519	-1.579	-1.579	-1.591	-1.638	-1.650
2 <sup>^</sup> MED.	-2.001	-2.170	-2.255	-2.255	-2.272	-2.340	-2.357
3 <sup>^</sup> MED.	-2.867	-3.110	-3.231	-3.231	-3.256	-3.353	-3.377
4 <sup>^</sup> MED.	-4.006	-4.346	-4.515	-4.515	-4.549	-4.685	-4.719
5 <sup>^</sup> MED.	-5.573	-6.045	-6.281	-6.281	-6.328	-6.517	-6.564
1 <sup>^</sup> VEL.	-7.707	-8.360	-8.687	-8.687	-8.752	-9.013	-9.079
2 <sup>^</sup> VEL.	-11.009	-11.942	-12.409	-12.409	-12.502	-12.875	-12.968
3 <sup>^</sup> VEL.	-15.774	-17.111	-17.780	-17.780	-17.913	-18.448	-18.582
4 <sup>^</sup> VEL.	-22.044	-23.912	-24.846	-24.846	-25.033	-25.780	-25.967
5 <sup>^</sup> VEL.	-30.663	-33.262	-34.561	-34.561	-34.821	-35.861	-36.120

**AGROLUX 67 40Km/h***Boîte de vitesses à 5 rapports et à 3 gammes - inverseur/mini réducteur*

	14.9R24	14.9R28	14.9R30	420/70R30	16.9R28	12.4R36	16.9R30
30 Marches avant	Km/h	Km/h	Km/h	Km/h	Km/h	Km/h	Km/h
1 <sup>^</sup> LEN. min.	.207	.224	.233	.233	.235	.242	.244
1 <sup>^</sup> LEN.	.251	.272	.283	.283	.285	.294	.296
2 <sup>^</sup> LEN. min.	.295	.321	.333	.333	.336	.346	.348
2 <sup>^</sup> LEN.	.359	.389	.404	.404	.407	.419	.422
3 <sup>^</sup> LEN. min.	.423	.459	.477	.477	.481	.495	.499
3 <sup>^</sup> LEN.	.514	.557	.579	.579	.584	.601	.605
4 <sup>^</sup> LEN. min.	.592	.642	.667	.667	.672	.692	.697
4 <sup>^</sup> LEN.	.718	.779	.809	.809	.815	.840	.846
5 <sup>^</sup> LEN. min.	.823	.893	.928	.928	.935	.962	.969
5 <sup>^</sup> LEN.	.999	1.084	1.126	1.126	1.134	1.168	1.177
1 <sup>^</sup> MED. min.	1.306	1.417	1.472	1.472	1.484	1.528	1.539
1 <sup>^</sup> MED.	1.586	1.720	1.787	1.787	1.801	1.854	1.868
2 <sup>^</sup> MED. min.	1.866	2.024	2.103	2.103	2.119	2.182	2.198
2 <sup>^</sup> MED.	2.265	2.457	2.553	2.553	2.572	2.649	2.668
3 <sup>^</sup> MED. min.	2.674	2.900	3.014	3.014	3.036	3.127	3.150
3 <sup>^</sup> MED.	3.246	3.521	3.658	3.658	3.686	3.796	3.823
4 <sup>^</sup> MED. min.	3.737	4.053	4.212	4.212	4.243	4.370	4.402
4 <sup>^</sup> MED.	4.535	4.920	5.112	5.112	5.150	5.304	5.343
5 <sup>^</sup> MED. min.	5.198	5.638	5.858	5.858	5.903	6.079	6.123
5 <sup>^</sup> MED.	6.309	6.844	7.111	7.111	7.164	7.378	7.432
1 <sup>^</sup> VEL. min.	7.188	7.798	8.102	8.102	8.163	8.407	8.468
1 <sup>^</sup> VEL.	8.725	9.465	9.834	9.834	9.908	10.204	10.278
2 <sup>^</sup> VEL. min.	10.268	11.139	11.574	11.574	11.661	12.009	12.096
2 <sup>^</sup> VEL.	12.464	13.520	14.048	14.048	14.154	14.576	14.682
3 <sup>^</sup> VEL. min.	14.713	15.960	16.583	16.583	16.708	17.207	17.331
3 <sup>^</sup> VEL.	17.858	19.372	20.128	20.128	20.280	20.885	21.036
4 <sup>^</sup> VEL. min.	20.560	22.303	23.174	23.174	23.348	24.045	24.219
4 <sup>^</sup> VEL.	24.956	27.071	28.128	28.128	28.340	29.186	29.397
5 <sup>^</sup> VEL. min.	28.600	31.024	32.236	32.236	32.478	33.448	33.690
5 <sup>^</sup> VEL.	34.714	37.656	39.127	39.127	39.421	40.598	40.892
15 Marches arrière							
1 <sup>^</sup> LEN.	-222	-.241	-.250	-.250	-.252	-.259	-.261
2 <sup>^</sup> LEN.	-.317	-.344	-.357	-.357	-.360	-.370	-.373
3 <sup>^</sup> LEN.	-.454	-.492	-.512	-.512	-.515	-.531	-.535
4 <sup>^</sup> LEN.	-.634	-.688	-.715	-.715	-.720	-.742	-.747
5 <sup>^</sup> LEN.	-.882	-.957	-.995	-.995	-1.002	-1.032	-1.039
1 <sup>^</sup> MED.	-1.401	-1.519	-1.579	-1.579	-1.591	-1.638	-1.650
2 <sup>^</sup> MED.	-2.001	-2.170	-2.255	-2.255	-2.272	-2.340	-2.357
3 <sup>^</sup> MED.	-2.867	-3.110	-3.231	-3.231	-3.256	-3.353	-3.377
4 <sup>^</sup> MED.	-4.006	-4.346	-4.515	-4.515	-4.549	-4.685	-4.719
5 <sup>^</sup> MED.	-5.573	-6.045	-6.281	-6.281	-6.328	-6.517	-6.564
1 <sup>^</sup> VEL.	-7.707	-8.360	-8.687	-8.687	-8.752	-9.013	-9.079
2 <sup>^</sup> VEL.	-11.009	-11.942	-12.409	-12.409	-12.502	-12.875	-12.968
3 <sup>^</sup> VEL.	-15.774	-17.111	-17.780	-17.780	-17.913	-18.448	-18.582
4 <sup>^</sup> VEL.	-22.044	-23.912	-24.846	-24.846	-25.033	-25.780	-25.967
5 <sup>^</sup> VEL.	-30.663	-33.262	-34.561	-34.561	-34.821	-35.861	-36.120

**AGROLUX 67 30Km/h***Boîte de vitesses à 5 rapports et à 2 gammes - inverseur*

	14.9R24	14.9R28	14.9R30	420/70R30	16.9R28	12.4R36	16.9R30
10 Marches avant	Km/h	Km/h	Km/h	Km/h	Km/h	Km/h	Km/h
1 <sup>^</sup> MED.	1.193	1.294	1.344	1.344	1.354	1.395	1.405
2 <sup>^</sup> MED.	1.704	1.848	1.920	1.920	1.935	1.992	2.007
3 <sup>^</sup> MED.	2.441	2.648	2.751	2.751	2.772	2.855	2.876
4 <sup>^</sup> MED.	3.411	3.700	3.845	3.845	3.874	3.989	4.018
5 <sup>^</sup> MED.	4.745	5.147	5.348	5.348	5.389	5.550	5.590
1 <sup>^</sup> VEL.	6.563	7.119	7.397	7.397	7.452	7.675	7.731
2 <sup>^</sup> VEL.	9.374	10.169	10.566	10.566	10.645	10.963	11.043
3 <sup>^</sup> VEL.	13.432	14.570	15.139	15.139	15.253	15.709	15.822
4 <sup>^</sup> VEL.	18.770	20.361	21.156	21.156	21.316	21.952	22.111
5 <sup>^</sup> VEL.	26.110	28.323	29.429	29.429	29.651	30.536	30.757
10 Marches arrière							
1 <sup>^</sup> MED.	-1.054	-1.143	-1.187	-1.187	-1.196	-1.232	-1.241
2 <sup>^</sup> MED.	-1.505	-1.632	-1.696	-1.696	-1.709	-1.760	-1.773
3 <sup>^</sup> MED.	-2.156	-2.339	-2.430	-2.430	-2.449	-2.522	-2.540
4 <sup>^</sup> MED.	-3.013	-3.269	-3.396	-3.396	-3.422	-3.524	-3.549
5 <sup>^</sup> MED.	-4.191	-4.547	-4.724	-4.724	-4.760	-4.902	-4.937
1 <sup>^</sup> VEL.	-5.797	-6.288	-6.534	-6.534	-6.583	-6.779	-6.828
2 <sup>^</sup> VEL.	-8.280	-8.982	-9.333	-9.333	-9.403	-9.684	-9.754
3 <sup>^</sup> VEL.	-11.865	-12.870	-13.373	-13.373	-13.473	-13.876	-13.976
4 <sup>^</sup> VEL.	-16.580	-17.985	-18.688	-18.688	-18.828	-19.390	-19.531
5 <sup>^</sup> VEL.	-23.063	-25.018	-25.995	-25.995	-26.191	-26.972	-27.168

**AGROLUX 67 30Km/h***Boîte de vitesses à 5 rapports et à 3 gammes - inverseur*

	14.9R24	14.9R28	14.9R30	420/70R30	16.9R28	12.4R36	16.9R30
15 Marches avant	Km/h	Km/h	Km/h	Km/h	Km/h	Km/h	Km/h
1 <sup>^</sup> LEN.	.189	.205	.213	.213	.214	.221	.222
2 <sup>^</sup> LEN.	.270	.293	.304	.304	.306	.315	.318
3 <sup>^</sup> LEN.	.387	.419	.436	.436	.439	.452	.455
4 <sup>^</sup> LEN.	.540	.586	.609	.609	.613	.632	.636
5 <sup>^</sup> LEN.	.751	.815	.847	.847	.853	.879	.885
1 <sup>^</sup> MED.	1.193	1.294	1.344	1.344	1.354	1.395	1.405
2 <sup>^</sup> MED.	1.704	1.848	1.920	1.920	1.935	1.992	2.007
3 <sup>^</sup> MED.	2.441	2.648	2.751	2.751	2.772	2.855	2.876
4 <sup>^</sup> MED.	3.411	3.700	3.845	3.845	3.874	3.989	4.018
5 <sup>^</sup> MED.	4.745	5.147	5.348	5.348	5.389	5.550	5.590
1 <sup>^</sup> VEL.	6.563	7.119	7.397	7.397	7.452	7.675	7.731
2 <sup>^</sup> VEL.	9.374	10.169	10.566	10.566	10.645	10.963	11.043
3 <sup>^</sup> VEL.	13.432	14.570	15.139	15.139	15.253	15.709	15.822
4 <sup>^</sup> VEL.	18.770	20.361	21.156	21.156	21.316	21.952	22.111
5 <sup>^</sup> VEL.	26.110	28.323	29.429	29.429	29.651	30.536	30.757
15 Marches arrière							
1 <sup>^</sup> LEN.	-.167	-.181	-.188	-.188	-.189	-.195	-.196
2 <sup>^</sup> LEN.	-.238	-.258	-.269	-.269	-.271	-.279	-.281
3 <sup>^</sup> LEN.	-.341	-.370	-.385	-.385	-.388	-.399	-.402
4 <sup>^</sup> LEN.	-.477	-.518	-.538	-.538	-.542	-.558	-.562
5 <sup>^</sup> LEN.	-.664	-.720	-.748	-.748	-.754	-.776	-.782
1 <sup>^</sup> MED.	-1.054	-1.143	-1.187	-1.187	-1.196	-1.232	-1.241
2 <sup>^</sup> MED.	-1.505	-1.632	-1.696	-1.696	-1.709	-1.760	-1.773
3 <sup>^</sup> MED.	-2.156	-2.339	-2.430	-2.430	-2.449	-2.522	-2.540
4 <sup>^</sup> MED.	-3.013	-3.269	-3.396	-3.396	-3.422	-3.524	-3.549
5 <sup>^</sup> MED.	-4.191	-4.547	-4.724	-4.724	-4.760	-4.902	-4.937
1 <sup>^</sup> VEL.	-5.797	-6.288	-6.534	-6.534	-6.583	-6.779	-6.828
2 <sup>^</sup> VEL.	-8.280	-8.982	-9.333	-9.333	-9.403	-9.684	-9.754
3 <sup>^</sup> VEL.	-11.865	-12.870	-13.373	-13.373	-13.473	-13.876	-13.976
4 <sup>^</sup> VEL.	-16.580	-17.985	-18.688	-18.688	-18.828	-19.390	-19.531
5 <sup>^</sup> VEL.	-23.063	-25.018	-25.995	-25.995	-26.191	-26.972	-27.168

**AGROLUX 67 30Km/h***Boîte de vitesses à 5 rapports et à 2 gammes - inverseur - mini réducteur*

	14.9R24	14.9R28	14.9R30	420/70R30	16.9R28	12.4R36	16.9R30
20 Marches avant	Km/h	Km/h	Km/h	Km/h	Km/h	Km/h	Km/h
1 <sup>^</sup> MED. min.	.983	1.066	1.108	1.108	1.116	1.149	1.157
1 <sup>^</sup> MED.	1.193	1.294	1.344	1.344	1.354	1.395	1.405
2 <sup>^</sup> MED. min.	1.404	1.523	1.582	1.582	1.594	1.642	1.653
2 <sup>^</sup> MED.	1.704	1.848	1.920	1.920	1.935	1.992	2.007
3 <sup>^</sup> MED. min.	2.011	2.182	2.267	2.267	2.284	2.352	2.369
3 <sup>^</sup> MED.	2.441	2.648	2.751	2.751	2.772	2.855	2.876
4 <sup>^</sup> MED. min.	2.810	3.049	3.168	3.168	3.192	3.287	3.311
4 <sup>^</sup> MED.	3.411	3.700	3.845	3.845	3.874	3.989	4.018
5 <sup>^</sup> MED. min.	3.909	4.241	4.406	4.406	4.440	4.572	4.605
5 <sup>^</sup> MED.	4.745	5.147	5.348	5.348	5.389	5.550	5.590
1 <sup>^</sup> VEL. min.	5.407	5.865	6.094	6.094	6.140	6.323	6.369
1 <sup>^</sup> VEL.	6.563	7.119	7.397	7.397	7.452	7.675	7.731
2 <sup>^</sup> VEL. min.	7.723	8.378	8.705	8.705	8.770	9.032	9.098
2 <sup>^</sup> VEL.	9.374	10.169	10.566	10.566	10.645	10.963	11.043
3 <sup>^</sup> VEL. min.	11.066	12.004	12.473	12.473	12.567	12.942	13.036
3 <sup>^</sup> VEL.	13.432	14.570	15.139	15.139	15.253	15.709	15.822
4 <sup>^</sup> VEL. min.	15.464	16.775	17.430	17.430	17.561	18.085	18.216
4 <sup>^</sup> VEL.	18.770	20.361	21.156	21.156	21.316	21.952	22.111
5 <sup>^</sup> VEL. min.	21.511	23.334	24.246	24.246	24.428	25.157	25.340
5 <sup>^</sup> VEL.	26.110	28.323	29.429	29.429	29.651	30.536	30.757
10 Marches arrière							
1 <sup>^</sup> MED.	-1.054	-1.143	-1.187	-1.187	-1.196	-1.232	-1.241
2 <sup>^</sup> MED.	-1.505	-1.632	-1.696	-1.696	-1.709	-1.760	-1.773
3 <sup>^</sup> MED.	-2.156	-2.339	-2.430	-2.430	-2.449	-2.522	-2.540
4 <sup>^</sup> MED.	-3.013	-3.269	-3.396	-3.396	-3.422	-3.524	-3.549
5 <sup>^</sup> MED.	-4.191	-4.547	-4.724	-4.724	-4.760	-4.902	-4.937
1 <sup>^</sup> VEL.	-5.797	-6.288	-6.534	-6.534	-6.583	-6.779	-6.828
2 <sup>^</sup> VEL.	-8.280	-8.982	-9.333	-9.333	-9.403	-9.684	-9.754
3 <sup>^</sup> VEL.	-11.865	-12.870	-13.373	-13.373	-13.473	-13.876	-13.976
4 <sup>^</sup> VEL.	-16.580	-17.985	-18.688	-18.688	-18.828	-19.390	-19.531
5 <sup>^</sup> VEL.	-23.063	-25.018	-25.995	-25.995	-26.191	-26.972	-27.168

**AGROLUX 67 30Km/h***Boîte de vitesses à 5 rapports et à 3 gammes - inverseur - mini réducteur*

	14.9R24	14.9R28	14.9R30	420/70R30	16.9R28	12.4R36	16.9R30
30 Marches avant	Km/h	Km/h	Km/h	Km/h	Km/h	Km/h	Km/h
1 <sup>^</sup> LEN. min.	.156	.169	.175	.175	.177	.182	.183
1 <sup>^</sup> LEN.	.189	.205	.213	.213	.214	.221	.222
2 <sup>^</sup> LEN. min.	.222	.241	.250	.250	.252	.260	.262
2 <sup>^</sup> LEN.	.270	.293	.304	.304	.306	.315	.318
3 <sup>^</sup> LEN. min.	.318	.345	.359	.359	.362	.372	.375
3 <sup>^</sup> LEN.	.387	.419	.436	.436	.439	.452	.455
4 <sup>^</sup> LEN. min.	.445	.483	.502	.502	.505	.520	.524
4 <sup>^</sup> LEN.	.540	.586	.609	.609	.613	.632	.636
5 <sup>^</sup> LEN. min.	.619	.671	.698	.698	.703	.724	.729
5 <sup>^</sup> LEN.	.751	.815	.847	.847	.853	.879	.885
1 <sup>^</sup> MED. min.	.983	1.066	1.108	1.108	1.116	1.149	1.157
1 <sup>^</sup> MED.	1.193	1.294	1.344	1.344	1.354	1.395	1.405
2 <sup>^</sup> MED. min.	1.404	1.523	1.582	1.582	1.594	1.642	1.653
2 <sup>^</sup> MED.	1.704	1.848	1.920	1.920	1.935	1.992	2.007
3 <sup>^</sup> MED. min.	2.011	2.182	2.267	2.267	2.284	2.352	2.369
3 <sup>^</sup> MED.	2.441	2.648	2.751	2.751	2.772	2.855	2.876
4 <sup>^</sup> MED. min.	2.810	3.049	3.168	3.168	3.192	3.287	3.311
4 <sup>^</sup> MED.	3.411	3.700	3.845	3.845	3.874	3.989	4.018
5 <sup>^</sup> MED. min.	3.909	4.241	4.406	4.406	4.440	4.572	4.605
5 <sup>^</sup> MED.	4.745	5.147	5.348	5.348	5.389	5.550	5.590
1 <sup>^</sup> VEL. min.	5.407	5.865	6.094	6.094	6.140	6.323	6.369
1 <sup>^</sup> VEL.	6.563	7.119	7.397	7.397	7.452	7.675	7.731
2 <sup>^</sup> VEL. min.	7.723	8.378	8.705	8.705	8.770	9.032	9.098
2 <sup>^</sup> VEL.	9.374	10.169	10.566	10.566	10.645	10.963	11.043
3 <sup>^</sup> VEL. min.	11.066	12.004	12.473	12.473	12.567	12.942	13.036
3 <sup>^</sup> VEL.	13.432	14.570	15.139	15.139	15.253	15.709	15.822
4 <sup>^</sup> VEL. min.	15.464	16.775	17.430	17.430	17.561	18.085	18.216
4 <sup>^</sup> VEL.	18.770	20.361	21.156	21.156	21.316	21.952	22.111
5 <sup>^</sup> VEL. min.	21.511	23.334	24.246	24.246	24.428	25.157	25.340
5 <sup>^</sup> VEL.	26.110	28.323	29.429	29.429	29.651	30.536	30.757
15 Marches arrière							
1 <sup>^</sup> LEN.	-.167	-.181	-.188	-.188	-.189	-.195	-.196
2 <sup>^</sup> LEN.	-.238	-.258	-.269	-.269	-.271	-.279	-.281
3 <sup>^</sup> LEN.	-.341	-.370	-.385	-.385	-.388	-.399	-.402
4 <sup>^</sup> LEN.	-.477	-.518	-.538	-.538	-.542	-.558	-.562
5 <sup>^</sup> LEN.	-.664	-.720	-.748	-.748	-.754	-.776	-.782
1 <sup>^</sup> MED.	-1.054	-1.143	-1.187	-1.187	-1.196	-1.232	-1.241
2 <sup>^</sup> MED.	-1.505	-1.632	-1.696	-1.696	-1.709	-1.760	-1.773
3 <sup>^</sup> MED.	-2.156	-2.339	-2.430	-2.430	-2.449	-2.522	-2.540
4 <sup>^</sup> MED.	-3.013	-3.269	-3.396	-3.396	-3.422	-3.524	-3.549
5 <sup>^</sup> MED.	-4.191	-4.547	-4.724	-4.724	-4.760	-4.902	-4.937
1 <sup>^</sup> VEL.	-5.797	-6.288	-6.534	-6.534	-6.583	-6.779	-6.828
2 <sup>^</sup> VEL.	-8.280	-8.982	-9.333	-9.333	-9.403	-9.684	-9.754
3 <sup>^</sup> VEL.	-11.865	-12.870	-13.373	-13.373	-13.473	-13.876	-13.976
4 <sup>^</sup> VEL.	-16.580	-17.985	-18.688	-18.688	-18.828	-19.390	-19.531
5 <sup>^</sup> VEL.	-23.063	-25.018	-25.995	-25.995	-26.191	-26.972	-27.168

**AGROLUX F57-F67 40Km/h***Boîte de vitesses à 5 rapports et à 2 gammes - inverseur - mini réducteur*

380/70R20 320/70R24 360/70R24 380/70R24 420/70R24 13.6R28 420/70R28

<b>20 Marches avant</b>	Km/h	Km/h	Km/h	Km/h	Km/h	Km/h	Km/h
1 <sup>^</sup> MED. min.	1.218	1.230	1.290	1.337	1.409	1.457	1.528
1 <sup>^</sup> MED.	1.478	1.493	1.565	1.623	1.710	1.768	1.855
2 <sup>^</sup> MED. min.	1.740	1.757	1.842	1.910	2.013	2.081	2.183
2 <sup>^</sup> MED.	2.112	2.132	2.236	2.319	2.443	2.526	2.650
3 <sup>^</sup> MED. min.	2.493	2.517	2.639	2.737	2.884	2.981	3.128
3 <sup>^</sup> MED.	3.026	3.055	3.204	3.322	3.500	3.619	3.797
4 <sup>^</sup> MED. min.	3.483	3.517	3.688	3.825	4.030	4.166	4.371
4 <sup>^</sup> MED.	4.228	4.269	4.477	4.643	4.891	5.057	5.306
5 <sup>^</sup> MED. min.	4.845	4.893	5.130	5.320	5.605	5.795	6.080
5 <sup>^</sup> MED.	5.881	5.939	6.227	6.458	6.804	7.034	7.380
1 <sup>^</sup> VEL. min.	6.701	6.767	7.095	7.358	7.752	8.015	8.409
1 <sup>^</sup> VEL.	8.134	8.214	8.612	8.931	9.410	9.729	10.207
2 <sup>^</sup> VEL. min.	9.572	9.666	10.135	10.511	11.074	11.449	12.012
2 <sup>^</sup> VEL.	11.619	11.733	12.302	12.758	13.441	13.897	14.580
3 <sup>^</sup> VEL. min.	13.715	13.850	14.522	15.060	15.867	16.405	17.212
3 <sup>^</sup> VEL.	16.648	16.811	17.627	18.280	19.259	19.912	20.891
4 <sup>^</sup> VEL. min.	19.167	19.354	20.294	21.046	22.173	22.925	24.052
4 <sup>^</sup> VEL.	23.264	23.492	24.633	25.545	26.913	27.826	29.194
5 <sup>^</sup> VEL. min.	26.661	26.923	28.230	29.275	30.843	31.889	33.457
5 <sup>^</sup> VEL.	32.361	32.678	34.265	35.534	37.437	38.706	40.610

**10 Marches arrière**

1 <sup>^</sup> MED.	-1.306	-1.319	-1.383	-1.434	-1.511	-1.562	-1.639
2 <sup>^</sup> MED.	-1.865	-1.883	-1.975	-2.048	-2.158	-2.231	-2.341
3 <sup>^</sup> MED.	-2.672	-2.699	-2.830	-2.934	-3.092	-3.196	-3.354
4 <sup>^</sup> MED.	-3.735	-3.771	-3.954	-4.101	-4.320	-4.467	-4.687
5 <sup>^</sup> MED.	-5.195	-5.246	-5.501	-5.704	-6.010	-6.214	-6.519
1 <sup>^</sup> VEL.	-7.185	-7.255	-7.607	-7.889	-8.312	-8.593	-9.016
2 <sup>^</sup> VEL.	-10.263	-10.363	-10.867	-11.269	-11.873	-12.275	-12.879
3 <sup>^</sup> VEL.	-14.705	-14.849	-15.570	-16.147	-17.012	-17.588	-18.453
4 <sup>^</sup> VEL.	-20.549	-20.751	-21.758	-22.564	-23.773	-24.579	-25.787
5 <sup>^</sup> VEL.	-28.585	-28.865	-30.266	-31.387	-33.069	-34.190	-35.871

**AGROLUX F57-F67 40Km/h***Boîte de vitesses à 5 rapports et à 3 gammes - inverseur - mini réducteur*

380/70R20 320/70R24 360/70R24 380/70R24 420/70R24 13.6R28 420/70R28

**30 Marches avant**

	Km/h	Km/h	Km/h	Km/h	Km/h	Km/h	Km/h
1 <sup>^</sup> LEN. min.	.193	.195	.204	.212	.223	.231	.242
1 <sup>^</sup> LEN.	.234	.236	.248	.257	.271	.280	.294
2 <sup>^</sup> LEN. min.	.275	.278	.292	.302	.319	.329	.346
2 <sup>^</sup> LEN.	.334	.338	.354	.367	.387	.400	.420
3 <sup>^</sup> LEN. min.	.395	.399	.418	.433	.457	.472	.495
3 <sup>^</sup> LEN.	.479	.484	.507	.526	.554	.573	.601
4 <sup>^</sup> LEN. min.	.552	.557	.584	.606	.638	.660	.692
4 <sup>^</sup> LEN.	.669	.676	.709	.735	.774	.801	.840
5 <sup>^</sup> LEN. min.	.767	.775	.812	.842	.888	.918	.963
5 <sup>^</sup> LEN.	.931	.940	.986	1.022	1.077	1.114	1.169
1 <sup>^</sup> MED. min.	1.218	1.230	1.290	1.337	1.409	1.457	1.528
1 <sup>^</sup> MED.	1.478	1.493	1.565	1.623	1.710	1.768	1.855
2 <sup>^</sup> MED. min.	1.740	1.757	1.842	1.910	2.013	2.081	2.183
2 <sup>^</sup> MED.	2.112	2.132	2.236	2.319	2.443	2.526	2.650
3 <sup>^</sup> MED. min.	2.493	2.517	2.639	2.737	2.884	2.981	3.128
3 <sup>^</sup> MED.	3.026	3.055	3.204	3.322	3.500	3.619	3.797
4 <sup>^</sup> MED. min.	3.483	3.517	3.688	3.825	4.030	4.166	4.371
4 <sup>^</sup> MED.	4.228	4.269	4.477	4.643	4.891	5.057	5.306
5 <sup>^</sup> MED. min.	4.845	4.893	5.130	5.320	5.605	5.795	6.080
5 <sup>^</sup> MED.	5.881	5.939	6.227	6.458	6.804	7.034	7.380
1 <sup>^</sup> VEL. min.	6.701	6.767	7.095	7.358	7.752	8.015	8.409
1 <sup>^</sup> VEL.	8.134	8.214	8.612	8.931	9.410	9.729	10.207
2 <sup>^</sup> VEL. min.	9.572	9.666	10.135	10.511	11.074	11.449	12.012
2 <sup>^</sup> VEL.	11.619	11.733	12.302	12.758	13.441	13.897	14.580
3 <sup>^</sup> VEL. min.	13.715	13.850	14.522	15.060	15.867	16.405	17.212
3 <sup>^</sup> VEL.	16.648	16.811	17.627	18.280	19.259	19.912	20.891
4 <sup>^</sup> VEL. min.	19.167	19.354	20.294	21.046	22.173	22.925	24.052
4 <sup>^</sup> VEL.	23.264	23.492	24.633	25.545	26.913	27.826	29.194
5 <sup>^</sup> VEL. min.	26.661	26.923	28.230	29.275	30.843	31.889	33.457
5 <sup>^</sup> VEL.	32.361	32.678	34.265	35.534	37.437	38.706	40.610



**AGROLUX F57-F67 40Km/h**  
 5 rapports et à 3 gammes - inverseur - mini réducteur

380/70R20 320/70R24 360/70R24 380/70R24 420/70R24 13.6R28 420/70R28

**15 Marches arrière**

	Km/h	Km/h	Km/h	Km/h	Km/h	Km/h	Km/h
1 <sup>^</sup> LEN.	-207	-209	-219	-227	-239	-247	-259
2 <sup>^</sup> LEN.	-295	-298	-313	-324	-342	-353	-371
3 <sup>^</sup> LEN.	-423	-427	-448	-465	-490	-506	-531
4 <sup>^</sup> LEN.	-591	-597	-626	-649	-684	-707	-742
5 <sup>^</sup> LEN.	-823	-831	-871	-903	-952	-984	-1.032
1 <sup>^</sup> MED.	-1.306	-1.319	-1.383	-1.434	-1.511	-1.562	-1.639
2 <sup>^</sup> MED.	-1.865	-1.883	-1.975	-2.048	-2.158	-2.231	-2.341
3 <sup>^</sup> MED.	-2.672	-2.699	-2.830	-2.934	-3.092	-3.196	-3.354
4 <sup>^</sup> MED.	-3.735	-3.771	-3.954	-4.101	-4.320	-4.467	-4.687
5 <sup>^</sup> MED.	-5.195	-5.246	-5.501	-5.704	-6.010	-6.214	-6.519
1 <sup>^</sup> VEL.	-7.185	-7.255	-7.607	-7.889	-8.312	-8.593	-9.016
2 <sup>^</sup> VEL.	-10.263	-10.363	-10.867	-11.269	-11.873	-12.275	-12.879
3 <sup>^</sup> VEL.	-14.705	-14.849	-15.570	-16.147	-17.012	-17.588	-18.453
4 <sup>^</sup> VEL.	-20.549	-20.751	-21.758	-22.564	-23.773	-24.579	-25.787
5 <sup>^</sup> VEL.	-28.585	-28.865	-30.266	-31.387	-33.069	-34.190	-35.871

**AGROLUX F57-F67 30Km/h**

5 rapports et à 2 gammes - inverseur/mini réducteur

380/70R20 320/70R24 360/70R24 380/70R24 420/70R24 13.6R28 420/70R28

**20 Marches avant**

	Km/h	Km/h	Km/h	Km/h	Km/h	Km/h	Km/h
1 <sup>^</sup> MED. min.	.920	.929	.974	1.010	1.065	1.101	1.155
1 <sup>^</sup> MED.	1.117	1.128	1.183	1.226	1.292	1.336	1.402
2 <sup>^</sup> MED. min.	1.314	1.327	1.392	1.443	1.521	1.572	1.649
2 <sup>^</sup> MED.	1.595	1.611	1.689	1.752	1.846	1.908	2.002
3 <sup>^</sup> MED. min.	1.883	1.902	1.994	2.068	2.179	2.253	2.363
3 <sup>^</sup> MED.	2.286	2.308	2.420	2.510	2.645	2.734	2.869
4 <sup>^</sup> MED. min.	2.632	2.658	2.787	2.890	3.045	3.148	3.303
4 <sup>^</sup> MED.	3.194	3.226	3.382	3.508	3.696	3.821	4.009
5 <sup>^</sup> MED. min.	3.661	3.697	3.876	4.020	4.235	4.379	4.594
5 <sup>^</sup> MED.	4.444	4.487	4.705	4.879	5.141	5.315	5.576
1 <sup>^</sup> VEL. min.	5.063	5.113	5.361	5.559	5.857	6.056	6.354
1 <sup>^</sup> VEL.	6.146	6.206	6.507	6.748	7.110	7.351	7.712
2 <sup>^</sup> VEL. min.	7.232	7.303	7.658	7.941	8.367	8.650	9.076
2 <sup>^</sup> VEL.	8.779	8.865	9.295	9.639	10.156	10.500	11.016
3 <sup>^</sup> VEL. min.	10.363	10.464	10.972	11.379	11.988	12.395	13.004
3 <sup>^</sup> VEL.	12.578	12.702	13.318	13.811	14.551	15.045	15.784
4 <sup>^</sup> VEL. min.	14.481	14.623	15.333	15.901	16.753	17.321	18.173
4 <sup>^</sup> VEL.	17.577	17.750	18.611	19.301	20.335	21.024	22.058
5 <sup>^</sup> VEL. min.	20.144	20.342	21.329	22.119	23.304	24.094	25.279
5 <sup>^</sup> VEL.	24.451	24.690	25.889	26.848	28.286	29.245	30.683

**10 Marches arrière**

1 <sup>^</sup> MED.	-0.987	-0.996	-1.045	-1.083	-1.141	-1.180	-1.238
2 <sup>^</sup> MED.	-1.409	-1.423	-1.492	-1.547	-1.630	-1.686	-1.768
3 <sup>^</sup> MED.	-2.019	-2.039	-2.138	-2.217	-2.336	-2.415	-2.534
4 <sup>^</sup> MED.	-2.822	-2.849	-2.988	-3.098	-3.264	-3.375	-3.541
5 <sup>^</sup> MED.	-3.925	-3.964	-4.156	-4.310	-4.541	-4.695	-4.926
1 <sup>^</sup> VEL.	-5.428	-5.482	-5.748	-5.961	-6.280	-6.493	-6.812
2 <sup>^</sup> VEL.	-7.754	-7.830	-8.210	-8.514	-8.971	-9.275	-9.731
3 <sup>^</sup> VEL.	-11.110	-11.219	-11.764	-12.200	-12.853	-13.289	-13.943
4 <sup>^</sup> VEL.	-15.526	-15.678	-16.439	-17.048	-17.962	-18.571	-19.484
5 <sup>^</sup> VEL.	-21.597	-21.809	-22.868	-23.715	-24.985	-25.832	-27.103

**AGROLUX F57-F67 30Km/h**  
 5 rapports et à 3 gammes - inverseur - mini réducteur

380/70R20 320/70R24 360/70R24 380/70R24 420/70R24 13.6R28 420/70R28

**30 Marches avant**

	Km/h	Km/h	Km/h	Km/h	Km/h	Km/h	Km/h
1 <sup>^</sup> LEN. min.	.146	.147	.154	.160	.169	.174	.183
1 <sup>^</sup> LEN.	.177	.179	.187	.194	.205	.212	.222
2 <sup>^</sup> LEN. min.	.208	.210	.220	.229	.241	.249	.261
2 <sup>^</sup> LEN.	.253	.255	.267	.277	.292	.302	.317
3 <sup>^</sup> LEN. min.	.298	.301	.316	.327	.345	.357	.374
3 <sup>^</sup> LEN.	.362	.365	.383	.397	.419	.433	.454
4 <sup>^</sup> LEN. min.	.417	.421	.441	.458	.482	.498	.523
4 <sup>^</sup> LEN.	.506	.511	.536	.555	.585	.605	.635
5 <sup>^</sup> LEN. min.	.580	.585	.614	.636	.671	.693	.727
5 <sup>^</sup> LEN.	.704	.710	.745	.773	.814	.842	.883
1 <sup>^</sup> MED. min.	.920	.929	.974	1.010	1.065	1.101	1.155
1 <sup>^</sup> MED.	1.117	1.128	1.183	1.226	1.292	1.336	1.402
2 <sup>^</sup> MED. min.	1.314	1.327	1.392	1.443	1.521	1.572	1.649
2 <sup>^</sup> MED.	1.595	1.611	1.689	1.752	1.846	1.908	2.002
3 <sup>^</sup> MED. min.	1.883	1.902	1.994	2.068	2.179	2.253	2.363
3 <sup>^</sup> MED.	2.286	2.308	2.420	2.510	2.645	2.734	2.869
4 <sup>^</sup> MED. min.	2.632	2.658	2.787	2.890	3.045	3.148	3.303
4 <sup>^</sup> MED.	3.194	3.226	3.382	3.508	3.696	3.821	4.009
5 <sup>^</sup> MED. min.	3.661	3.697	3.876	4.020	4.235	4.379	4.594
5 <sup>^</sup> MED.	4.444	4.487	4.705	4.879	5.141	5.315	5.576
1 <sup>^</sup> VEL. min.	5.063	5.113	5.361	5.559	5.857	6.056	6.354
1 <sup>^</sup> VEL.	6.146	6.206	6.507	6.748	7.110	7.351	7.712
2 <sup>^</sup> VEL. min.	7.232	7.303	7.658	7.941	8.367	8.650	9.076
2 <sup>^</sup> VEL.	8.779	8.865	9.295	9.639	10.156	10.500	11.016
3 <sup>^</sup> VEL. min.	10.363	10.464	10.972	11.379	11.988	12.395	13.004
3 <sup>^</sup> VEL.	12.578	12.702	13.318	13.811	14.551	15.045	15.784
4 <sup>^</sup> VEL. min.	14.481	14.623	15.333	15.901	16.753	17.321	18.173
4 <sup>^</sup> VEL.	17.577	17.750	18.611	19.301	20.335	21.024	22.058
5 <sup>^</sup> VEL. min.	20.144	20.342	21.329	22.119	23.304	24.094	25.279
5 <sup>^</sup> VEL.	24.451	24.690	25.889	26.848	28.286	29.245	30.683

**AGROLUX F57-F67 30Km/h***5 rapports et à 3 gammes - inverseur - mini réducteur*

380/70R20 320/70R24 360/70R24 380/70R24 420/70R24 13.6R28 420/70R28

**15 Marches arrière**

	Km/h	Km/h	Km/h	Km/h	Km/h	Km/h	Km/h
1^ LEN.	-156	-158	-165	-172	-181	-187	-196
2^ LEN.	-223	-225	-236	-245	-258	-267	-280
3^ LEN.	-320	-323	-339	-351	-370	-382	-401
4^ LEN.	-447	-451	-473	-491	-517	-534	-561
5^ LEN.	-621	-628	-658	-682	-719	-743	-780
1^ MED.	-987	-996	-1.045	-1.083	-1.141	-1.180	-1.238
2^ MED.	-1.409	-1.423	-1.492	-1.547	-1.630	-1.686	-1.768
3^ MED.	-2.019	-2.039	-2.138	-2.217	-2.336	-2.415	-2.534
4^ MED.	-2.822	-2.849	-2.988	-3.098	-3.264	-3.375	-3.541
5^ MED.	-3.925	-3.964	-4.156	-4.310	-4.541	-4.695	-4.926
1^ VEL.	-5.428	-5.482	-5.748	-5.961	-6.280	-6.493	-6.812
2^ VEL.	-7.754	-7.830	-8.210	-8.514	-8.971	-9.275	-9.731
3^ VEL.	-11.110	-11.219	-11.764	-12.200	-12.853	-13.289	-13.943
4^ VEL.	-15.526	-15.678	-16.439	-17.048	-17.962	-18.571	-19.484
5^ VEL.	-21.597	-21.809	-22.868	-23.715	-24.985	-25.832	-27.103

***important***

A chaque changement de pneus arrières, on aura la variation de la vitesse correspondante.

Pour calculer les vitesses correspondant à chaque pneu, il vous suffit de multiplier les vitesses indiquées (pages 215 - 232) par les coefficients suivants:

pneus arrière	Référence aux vitesses avec pneus
	360/70R24 (r. Indice 540) Multipliez par:
380/70R28	1.13
12.4R28	1.33
420/65R24	1
16.9R24	1.15

## **ATTELAGE D'OUTILS SUR LE TRACTEUR**

Pour répondre à vos besoins précis et multiples, la structure portante du tracteur est prévue pour l'adaptation d'outils agricoles et d'équipements semi-industriels. Ceci pour vous permettre une utilisation universelle du tracteur dans les situations les plus variées.

Pour certaines applications particulières, les pneus du tracteur pourraient ne pas convenir. Dans ce cas, consulter votre concessionnaire avant de monter un train de pneus ayant des caractéristiques différentes de celles indiquées dans ce manuel.

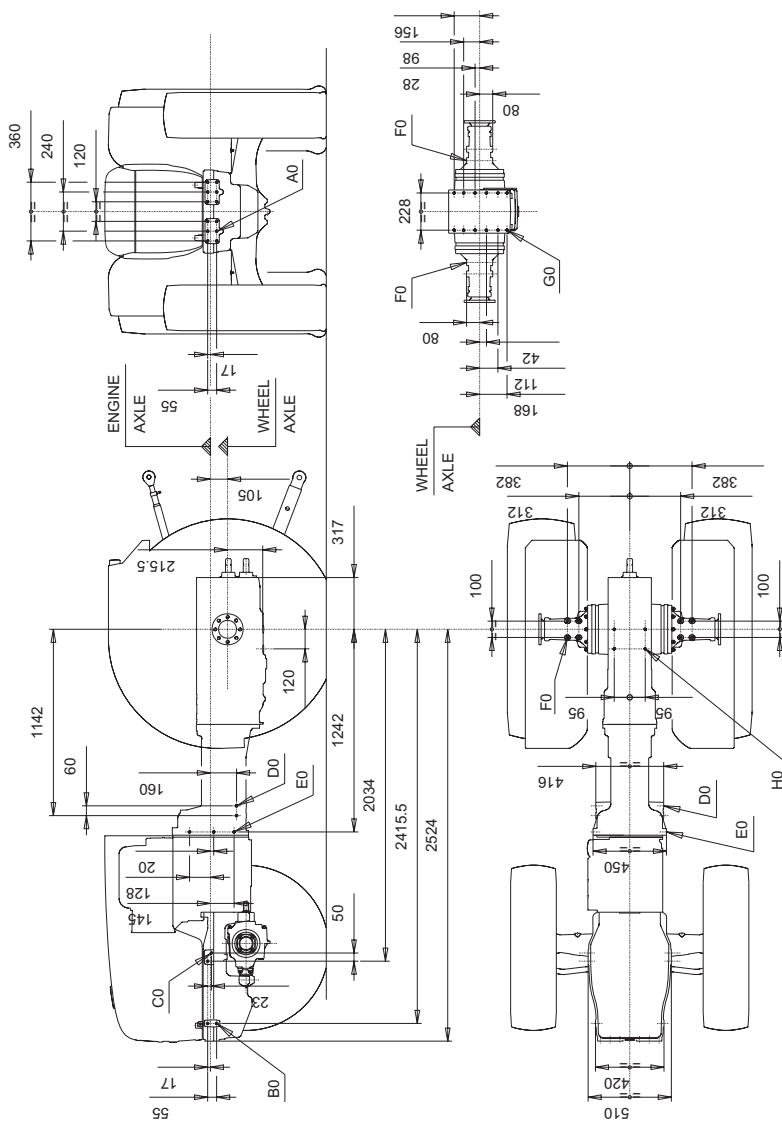
Il se peut que pas tous les pneus que nous avons prévus soient aptes à supporter les équipements ou outils appliqués.

Il est donc important de vérifier que les pneus puissent supporter la charge des équipements ou outils appliqués.

Pour cette vérification, vous devez interpréter les mentions (marque, catégorie, dimensions, etc.) gravées sur le flanc de ceux-ci et consulter les tableaux avec les charges du fabricant du pneumatique.

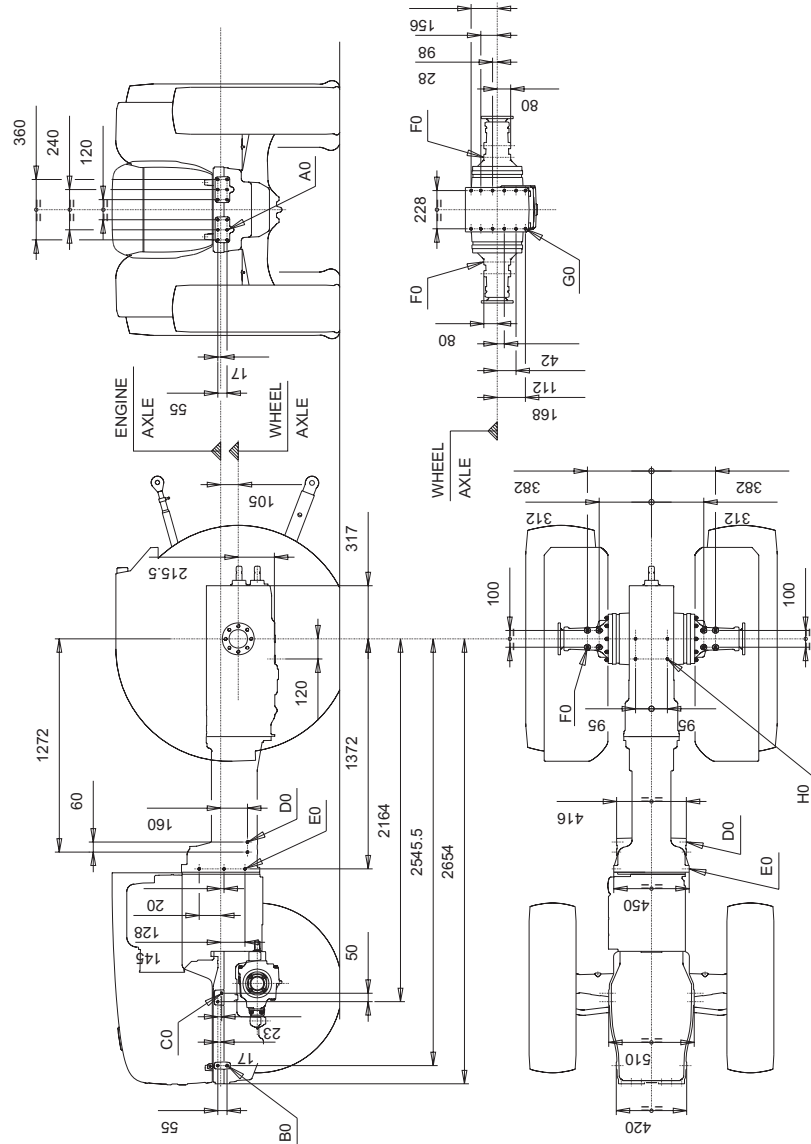
**AGROLUX 57** Schéma de perçage pour l'attelage des outils

A0	N° 12
	M14x2x28
B0	
	N° 2+2
	M14x2x28
C0	
	N° 2+2
	M14x2x28
D0	
	N° 2+2
	M16x2x28
E0	
	N° 3+3
	M16x2x28
F0	
	N° 4+4
	M16x2x32
G0	
	N° 12
	M16x2x28
H0	
	N° 4
	M16x2x25



**AGROLUX 67** Schéma de perçage pour l'attelage des outils

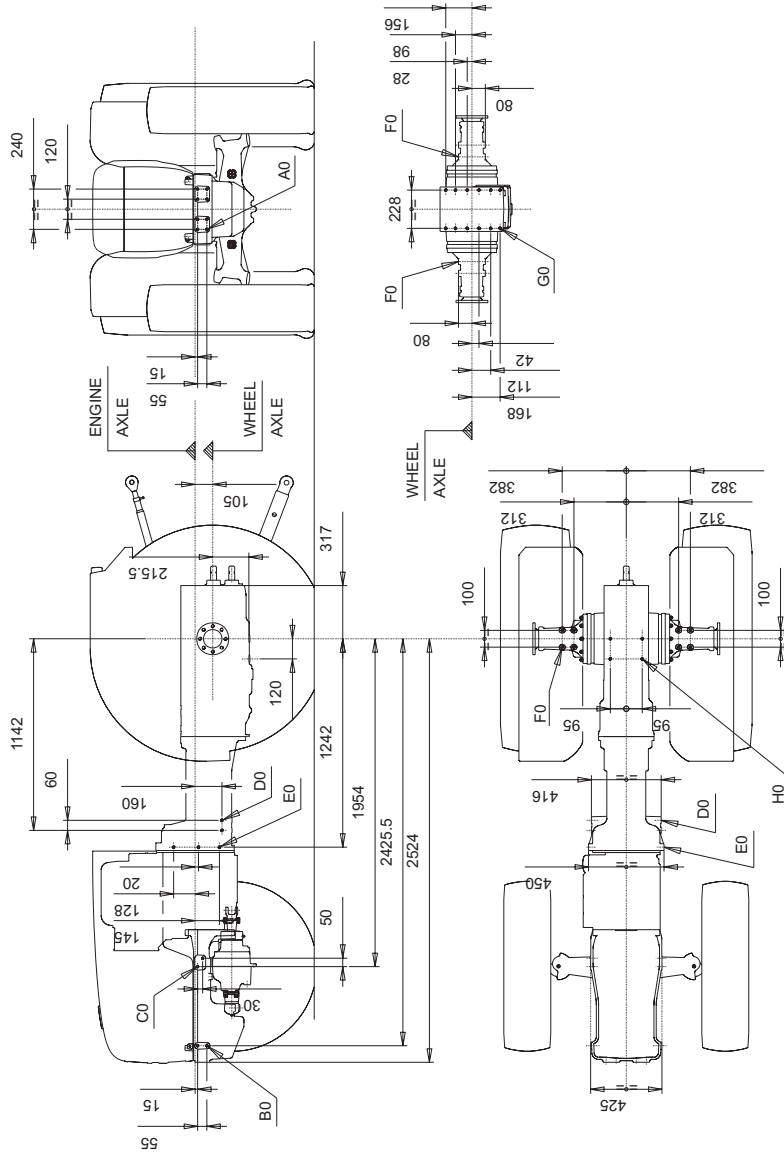
A0	N° 12 M14x2x28
B0	N° 2+2 M14x2x28
C0	N° 2+2 M14x2x28
D0	N° 2+2 M14x2x28
E0	N° 3+3 M16x2x28
F0	N° 4+4 M16x2x32
G0	N° 12 M16x2x28
H0	N° 4 M16x2x25





**AGROLUX F57-F67** Schéma de perçage pour l'attelage des outils

A0
N° 8
M14x2x28
B0
N° 2+2
M14x2x28
C0
N° 2+2
M14x2x28
D0
N° 2+2
M16x2x28
E0
N° 3+3
M16x2x28
F0
N° 4+4
M16x2x32
G0
N° 12
M16x2x28
H0
N° 4
M16x2x25



## DEPANNAGE

### Moteur

*Le moteur ne démarre pas*

Contrôlez la charge de la batterie:

- Rechargez-la si à plat, sinon nettoyez les cosses (et bornes) et contrôlez le circuit.

Le démarreur ne tourne pas : adressez-vous à un mécanicien- électricien pour le remplacement des pièces défectueuses.

*Le moteur démarre de manière laborieuse et ne part plus après s'être arrêté*

Contrôlez le niveau du carburant, l'état de propreté du filtre à gazole et remplacez-le si nécessaire.

Système d'injection déréglé:

- Vérifiez l'absence d'air dans le circuit, sinon purgez-le. Si l'inconvénient persiste, procédez au contrôle du tarage des pompes d'injection et des injecteurs.

Contrôlez l'allumeur: nettoyez-le ou bien remplacez-le.

Compression insuffisante: (opération à effectuer par un mécanicien dans un garage). Contrôlez que le jeu entre soupapes et culbuteurs soit de 0,2 mm pour moteur avec refroidissement par air et de 0,3 mm pour moteur avec refroidissement par eau. Contrôlez l'état des soupapes, rodez ou remplacez soupapes, joint de culasse et segments. Remplacez pistons et cylindres si nécessaire.

*Le moteur fume (fumée blanche ou bleue)*

Contrôlez le calage des pompes d'injection: (opération à effectuer par un mécanicien dans un garage). Rétablissez le calage et contrôlez le jeu entre soupapes et guides de soupape. Si l'inconvénient persiste, contrôlez l'usure des segments et des cylindres et remplacez-les si nécessaire.

Contrôlez l'état de propreté des injecteurs (opération à effectuer par un mécanicien dans un garage).



**PRÉCAUTION: LIRE ATTENTIVEMENT TOUTES LES RÈGLES OU PRÉCAUTIONS DE SÉCURITÉ CONTENUES DANS LE MANUEL D'UTILISATION ET D'ENTRETIEN ET RESPECTER LES INSTRUCTIONS DES DÉCALCOMANIES APPLIQUÉES SUR LE TRACTEUR.**

*Le moteur fume (fumée noire)*

Contrôlez l'état de propreté de la cartouche du filtre à air:

- Nettoyez-la ou bien remplacez-la si nécessaire. Contrôlez l'efficacité de fonctionnement des injecteurs et rétablissez le tarage si nécessaire. Contrôlez le tarage du régulateur électronique (opération à effectuer par un mécanicien dans un garage).

*Le moteur a des reprises molles lors d'accéléérations brusques*

Contrôlez l'état de propreté de la cartouche du filtre à air:

- Nettoyez-la ou bien remplacez-la si nécessaire.

Contrôlez l'état de propreté de la cartouche du filtre à gazole:

- Remplacez-la si nécessaire ou purgez le circuit si nécessaire.

Compression insuffisante dans les cylindres:

- Contrôlez que le jeu entre soupapes et culbuteurs soit de 0,2 mm pour moteur avec refroidissement par air et de 0,3 mm pour moteur avec refroidissement par eau (opération à effectuer par un mécanicien dans un garage); rodez ou remplacez les soupapes si nécessaire. Si l'inconvénient persiste, contrôlez l'usure des segments et des cylindres et remplacez-les si nécessaire.

*Le moteur ne maintient pas le régime constant*

Vérifiez l'absence d'eau dans le circuit:

- Videz les réservoirs de gazole et remplissez-les avec du gazole décauté.
- Contrôlez le tarage des injecteurs (opération à effectuer par un mécanicien dans un garage).

*Echauffement anormal du moteur*

Contrôlez la tension des courroies:

- Réglez la tension de la courroie. Nettoyez les grilles d'aération.

Contrôlez le calage des pompes d'injection (opération à effectuer par un mécanicien dans un garage):

- Rétablissez le calage des pompes et tarez de nouveau les injecteurs si nécessaire.
- Contrôlez la pression dans le conduit de sortie du turbocompresseur: Nettoyez le turbocompresseur.

## Boîte de vitesses

*Le crabotage-décrabotage ont difficiles*

Contrôlez que les mécanismes d'enclenchement ne sont pas usés:

- Réglez ou remplacez les parties usées (opération à effectuer par un mécanicien dans un garage).

*Décrabotage pendant le travail*

Contrôlez que les leviers de commande réalisent la course nécessaire pour le crabotage:

- Réglez la course (opération à effectuer par un mécanicien dans un garage).

Contrôlez l'usure des pignons:

- Remplacez les parties usées (opération à effectuer par un mécanicien dans un garage).

*La boîte fait du bruit*

Contrôlez le niveau et le type d'huile:

- Complétez ou vidangez la boîte avec le type d'huile préconisé.

Contrôlez que les pignons et les roulements Controllare ne sont pas usés:

- Remplacez les parties usées (opération à effectuer par un mécanicien dans un garage).

Contrôlez le jeu entre les dents du pignon et ceux de la couronne conique:

- Procédez au réglage (opérations à effectuer par un mécanicien dans un garage).

*Fuites d'huile*

Contrôlez que le niveau de l'huile ne soit pas trop élevé:

- Réajustez le niveau.

Contrôlez que le reniflard ne soit pas obstrué:

- Nettoyez-le et éventuellement remplacez-le.

Contrôlez que les bagues d'étanchéité ne soient pas usées:

- Remplacez-les (opérations à effectuer par un mécanicien dans un garage).

Contrôlez que les joints ne soient pas défectueux:

- Remplacez-les (opérations à effectuer par un mécanicien dans un garage).

## Prise de force avant/arrière

(Tous les contrôles sur la prise de force avant/arrière doivent être effectués par un mécanicien dans un garage)

### *Patinage de l'embrayage*

Contrôlez le circuit hydraulique:

- Remplacez les ressorts des soupapes déréglées. Contrôlez et remplacez les segments du piston et le joint de collecteur. Parallèlement, vérifiez aussi le coulissement du piston.

Vérifiez l'usure des disques d'embrayage:

- Remplacez les disques.

### *L'embrayage ne permet plus de débrayer*

Vérifiez la course complète du piston:

- Contrôlez la commande, réglez et remplacez les pièces défectueuses si nécessaire, même les disques de l'embrayage.

Piston coincé:

- Éliminez les aspérités sur la surface extérieure du piston.

La PDF ne s'arrête pas au désengagement:

- Mauvaise étanchéité du piston, procédez à la révision du groupe complet.

## Pont avant

### *Usure des croisillons de cardan*

Fuites d'huile:

- Purge obstruée, procédez à son nettoyage. Contrôlez l'usure des joints et remplacez-les si nécessaire (opérations à effectuer par un mécanicien dans un garage).

### *Usure des pneumatiques*

Contrôlez le parallélisme (pincement) des roues (opérations à effectuer par un mécanicien dans un garage dans un garage).

Oscillation des roues:

- Contrôlez l'usure des rotules et remplacez-les si nécessaire (opérations à effectuer par un mécanicien dans un garage).

## Freins

### *Freinage insuffisant*

Vérifiez l'absence d'air dans le circuit:

- Purgez et contrôlez le réglage des commandes et si nécessaire l'usure des disques (le réglage doit être effectué par un mécanicien dans un garage).

### *Mauvaise régularité de freinage*

Vérifiez l'absence d'air dans le circuit:

- Purgez et contrôlez le réglage des commandes (le réglage doit être effectué par un mécanicien dans un garage dans un garage).

### *Freinage bruyant*

Vérifiez le réglage:

- Réglez et vérifiez que le type d'huile utilisé est bien celui préconisé (le réglage doit être effectué par un mécanicien dans un garage dans un garage).

## Relevage hydraulique

(Tous les contrôles sur le relevage hydraulique doivent être effectués par un mécanicien dans un garage)

### *La montée ne se fait pas ou se fait trop lentement*

Contrôlez que le relevage ne soit pas surchargé.

Vérifiez le bon fonctionnement de la pompe:

- Contrôlez le niveau d'huile et le type d'huile (doit être celui préconisé). Contrôlez la pompe et remplacez les parties usées. Contrôlez le tarage des soupapes de sécurité.

### *La montée se fait partiellement*

Contrôlez le réglage du relevage.

### *La descente se fait trop lentement*

Vérifiez que la soupape de descente ne soit pas coincée dans son siège.

### *Le relevage oscille rythmiquement*

Contrôlez le réglage et le tarage des clapets de surpression ou limiteurs.

*Avec les bras de relevage en position de hauteur de montée maxi, le limiteur ne cesse de décharger*  
Contrôlez le réglage.

Tige de distributeur usée (suintements internes).

### **Systèmes hydrauliques auxiliaires**

*Les outils reliés au circuit hydraulique ne fonctionnent pas correctement*

Les outils ne sont pas adaptés aux caractéristiques du circuit hydraulique.

Défaut dans le circuit hydraulique du relevage : Voir groupe relevage.

Qualité et/ou quantité d'huile inappropriée: Vidangez la boîte de vitesses et/ou faites l'appoint.

Filtres à huile colmatés: Remplacez-les.

Pompe à huile usée ou défectueuse: Révissez-la et éventuellement remplacez-la (opérations à effectuer par un mécanicien dans un garage dans un garage).

Mauvais tarage de la soupape de sécurité:

- Contrôlez la pression de tarage; si nécessaire, procédez au réglage (opérations à effectuer par un mécanicien dans un garage dans un garage).

Mauvais réglage des leviers de commande:

- Procédez au réglage (opérations à effectuer par un mécanicien dans un garage).

*Circuit bruyant (vibration des canalisations)*

Présence d'air dans le circuit:

- Contrôlez le serrage correct des raccords et l'état des joints.

Canalisations en contact (examen visuel):

- Déplacez les canalisations qui sont en contact entre elles ou avec d'autres composants.

*Fuites d'huile au circuit*

Raccords des canalisations desserrés: Serrez-les correctement.

Joints défectueux: Remplacez-les.

Canalisations détériorées: Remplacez-les.

*Mauvais fonctionnement du dispositif de retour automatique au centre*

Composants internes du dispositif détériorés ou coincés:

- Réviser le dispositif de retour automatique au centre; remplacez les éventuelles pièces défectueuses (opérations à effectuer par un mécanicien dans un garage dans un garage).

*Les leviers de commande ne restent pas en position engagée*

Mauvais réglage des leviers de commande:

- Réglez correctement (opérations à effectuer par un mécanicien dans un garage dans un garage).

Mauvais réglage du dispositif de retour automatique au centre ou dispositif défectueux:

- Réviser le dispositif (opérations à effectuer par un mécanicien dans un garage dans un garage).





# **APPENDICE**

**IMPORTANTE! INFORMATION ADDITIONNELLE**  
**Combinaison tracteur/outil porté**

A

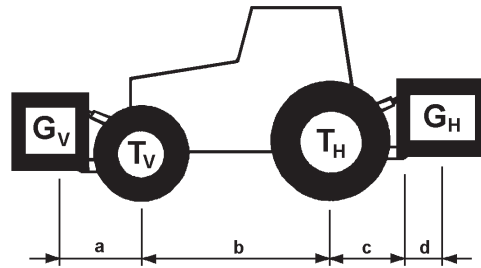
### Combinaison tracteur/outil porté



Le montage d'outils aux l'attelages trois points avant et arrière ne doit pas avoir pour conséquence que le poids total admissible, les charges admissible sur les essieux et les capacités de charge des pneumatiques d'un tracteur soient dépassés. L'essieu avant du tracteurs doit toujours être chargé avec au moins 20 % du poids à vide du tracteur.

Rassurez-vous avant l'achat de l'outil que ces conditions sont remplies, en faisant les calculs suivants ou en pesant la combinaison tracteur/outil.

**Détermination du poids total, des charges sur les essieux et de la capacité de charge ainsi que du lestage minimum nécessaire.**



Pour calculer vous avez besoin des données suivantes.

$T_L$  [kg] Poids à vide du tracteur

$T_V$  [kg] Charge sur l'essieu avant du tracteur à vide

$T_H$  [kg] Charge sur l'essieu arrière du tracteur à vide

$G_H$  [kg] Poids total de l'outil arrière/lestage arrière

$G_V$  [kg] Poids total de l'outil avant/lestage avant

**a** [m] Distance entre le centre de gravité de l'outil avant/lestage avant et l'axe de l'essieu

**b** [m] Empattement du tracteur

**c** [m] Distance entre l'axe de l'essieu arrière et l'axe des rotules des barres inférieures

**d** [m] Distance entre l'axe des rotules des barres inférieures et le centre de gravité de l'outil arrière/lestage arrière

**Outil arrière et combinaisons d'un outil frontal et d'un outil arrière****1) Calcul du lestage avant minimum  $G_{V \min}$** 

$$G_{V \min} = \frac{G_H \times (c + d) - T_V \times b + 0.2 \times T_L \times b}{a + b}$$

Portez le lestage minimum calculé dont on a besoin à l'avant du tracteur sur le tableau.

**Outil avant porté****2) Calcul du lestage arrière minimum  $G_{H \min}$** 

$$G_{H \min} = \frac{G_V \times a - T_H \times b + 0.45 \times T_L \times b}{b + c + d}$$

Portez le lestage minimum calculé dont on a besoin à l'arrière du tracteur sur le tableau.

**3) Calcul de la charge réelle sur l'essieu avant  $T_{V \text{ tot}}$** 

(Si avec l'outil avant ( $G_V$ ) il n'est pas possible d'atteindre le lestage minimum avant nécessaire ( $G_{V \min}$ ), le poids de l'outil porté avant doit être augmenté pour atteindre le poids du lestage minimum avant!)

$$T_{V \text{ tot}} = \frac{G_V \times (a + b) + T_V \times b - G_H \times (c + d)}{b}$$

Portez la charge admissible sur l'essieu avant réelle calculée et celle donnée dans la notice d'instructions du tracteur sur le tableau.

**4) Calcul du poids total réel  $G_{\text{tot}}$** 

(Si avec l'outil arrière ( $G_H$ ) il n'est pas possible d'atteindre le lestage minimum arrière nécessaire ( $G_{H \min}$ ) le poids de l'outil arrière doit être augmenté pour atteindre le poids du lestage minimum arrière!)

$$G_{\text{tot}} = G_V + T_L + G_H$$

Portez le poids total admissible réel calculé et celui donné dans la notice d'instructions sur le tableau.

**5) Calcul de la charge réelle sur l'essieu arrière  $T_{H\ tot}$**

$$T_{H\ tot} = G_{tot} - T_{V\ tot}$$

Portez la charge admissible sur l'essieu arrière réelle calculée et celle donné dans la notice d'instructions sur le tableau.

**6) Capacité de charge des pneumatiques**

Portez le double de la valeur (deux pneumatiques) de la capacité de charge admissible (voir par exemple la documentation du constructeur de pneumatiques) sur le tableau.

TABLEAU	valeur réelle d'après le calcul	valeur admissible d'après la notice d'instructions	capacité de charge admissible <b>x 2</b> (deux pneus)
Lestage Minimum avant /arrière	/ Kg	---	---
Poids total	Kg	≤ Kg	---
Essieu avant	Kg	≤ Kg ≤	Kg
Essieu arrière	Kg	≤ Kg ≤	Kg

Le lestage minimum doit être appliqué au tracteur pour l'outil porté et pour le lestage!

**AGROLUX 57-67**

Les valeurs calculées doivent être inférieures ou égales aux valeurs admissibles!

	<b>57 HP</b>	<b>67 HP</b>
$\bar{T}_l$	4300	4800
$\bar{T}_v$	1600	2000
$\bar{T}_h$	2700	3000
$G_h$	Variable	Variable
$G_v$	Variable	Variable
a	-	-
b	1926	2056
c	774	774
d	Variable	Variable

**AGROLUX F57-F67**

Les valeurs calculées doivent être inférieures ou égales aux valeurs admissibles!

	<b>57 HP</b>	<b>67 HP</b>
$\bar{T}_l$	4250	4500
$\bar{T}_v$	1600	1600
$\bar{T}_h$	2900	2900
$G_h$	Variable	Variable
$G_v$	Variable	Variable
a	-	-
b	1926	2056
c	774	774
d	Variable	Variable

# Index

## A

---

A l'attention du propriétaire du nouveau tracteur DEUTZ . . . . .	X
ACCES AU POSTE DE CONDUITE . . . . .	9
Actionnement des dispositifs hydrauliques qui nécessitent un débit constant d'huile . . . . .	79
Arceau de sécurité . . . . .	94
Arrêt du moteur . . . . .	32
ATTELAGE 3 POINTS . . . . .	58
ATTELAGE D'OUTILS SUR LE TRACTEUR . . . . .	234
Avertisseur acoustique. . . . .	11

## B

---

Barre d'attelage categorie "A" . . . . .	80
Batterie . . . . .	166
Boîte à fusibles. . . . .	168
Boîte de vitesses . . . . .	206,240

## C

---

Cabine . . . . .	XXIII
CABINE . . . . .	209
CARACTERISTIQUES TECHNIQUES. . . . .	204
Carrosserie . . . . .	91
CE . . . . .	XI
Ceintures de sécurité. . . . .	16
CHAPE . . . . .	82
CHAPE D'ATTELAGE . . . . .	81

CHAPE D'ATTELAGE CATEGORIE "C" . . . . .	82
Chape d'attelage categories "D2" et "D" . . . . .	84
Chape d'attelage Cramer . . . . .	86
Charges maximales attelables . . . . .	214
Charges maximales autorisées. . . . .	214
Combinaison tracteur/outil porté . . . . .	B
Combinaisons de pneumatiques admises . . . . .	104,108
Combustible . . . . .	138
Commande d'indicateur de changement direction et de clignotement de feux. . . . .	26
Commande lampe roulante. . . . .	26
Commande manuelle d'accélérateur . . . . .	25
Commandes au côté droit du conducteur. . . . .	26
Commandes de boîte de vitesses . . . . .	40
Commutateur d'éclairage . . . . .	11
Configuration de la boîte avec 5 vitesses. . . . .	41
Connaissance de votre équipement . . . . .	XXV
Contrôle de l'enclenchement des blocages de différentiels	158
Contrôle du freinage. . . . .	159
Contrôle du niveau d'huile moteur. . . . .	132
Contrôle du tracteur avant la journée de travail. . . . .	5
Contrôles de la batterie. . . . .	166
Contrôlez le niveau d'huile moteur. . . . .	7
Coussinets d'oscillation du pont avant . . . . .	158
Crochet d'attelage type "GRASSI"avec réglage automatique en hauteur . . . . .	87

## D

---

Danger, Avertissement, Attention . . . . .	XIV
Démarrage . . . . .	XXIX
DÉMARRAGE À FROID . . . . .	33
Demarrage d'urgence par l'intermediaire d'une batterie auxiliaire . . . . .	34
Démarrez en sécurité . . . . .	XXX
DEPANNAGE. . . . .	238
Dépose des panneaux latéraux . . . . .	130



Dimensions et poids . . . . .	210,211,212
Direction . . . . .	209
Distributeurs hydrauliques auxiliaires . . . . .	208
DISTRIBUTEUR HYDRAULIQUE AUXILIAIRE . . . . .	63

## E

---

Eclairage . . . . .	194
Entretien de l'attelage 3-points . . . . .	162
Entretien de l'embrayage . . . . .	147
Entretien de la boîte de vitesses, du différentiel et des réducteurs arrière . . . . .	148
Entretien de la direction hydrostatique . . . . .	153
Entretien des freins avant et arrière . . . . .	159
Entretien du moteur . . . . .	129
Entretien du pont arrière . . . . .	153
Entretien du pont avant 4RM . . . . .	156
Étiquette . . . . .	XV
Exemple de raccordement à un vérin à simple effet . . . . .	77

## F

---

Feux arrière pour la circulation routière . . . . .	195
Feux de position et indicateurs de direction, situés à l'avant . . . . .	198
Filtre à air . . . . .	139
FLOW DIVIDER (régulateur de débit) . . . . .	78
Fluide de démarrage . . . . .	XXXI
Frein de stationnement . . . . .	38
Freins . . . . .	208,242

## I

---

IMPORTANT . . . . .	IX
Indicateur de température du liquide de refroidissement . . . . .	20
Indicateur du niveau de carburant (à aiguille) . . . . .	20
Indicateurs de direction et signaux de détresse . . . . .	26

Indicateurs de direction et signaux de détresse . . . . .	26
INFORMATION ADDITIONNELLE	
Combinaison tracteur/outil porté . . . . .	A
INSTALLATION HYDRAULIQUE . . . . .	208
Instructions de sécurité pour l'installation d'équipement supplémentaire et/ou de composants électroniques. . . . .	XLIII
Introduction à la sécurité. . . . .	XIV

## L

---

Largeur du pont arrière . . . . .	99
Largeur du pont avant. . . . .	99
Le réservoir du gazole A (standard) est placé à l'avant du tracteur . . . . .	128
Les dangers du bruit . . . . .	XXIV
Lestage . . . . .	114
Lestage par remplissage des pneus avec de l'eau (solution antigel) . . . . .	116

## M

---

Masses d'alourdissement avant (plaques). . . . .	114,115
Mise en route. . . . .	31
Modification des voies avec des roues munies de jante à voie variable . . . . .	102
Montez et démontez en sécurité . . . . .	XXX
Moteur . . . . .	238

## N

---

Nettoyage de la calandre . . . . .	131
Nettoyage des projecteurs (ou phares) et des feux de position .	194
Nettoyage du filtre à air sec. . . . .	140
Nettoyage du radiateur. . . . .	144
Nettoyage général du tracteur . . . . .	164
Nettoyez le tracteur . . . . .	XXVIII

NOTES . . . . .	245
Numéro de fabrication du tracteur . . . . .	1
Numéro de série du moteur . . . . .	2

## O

---

Opérations à effectuer avant le remisage du tracteur pour une longue période d'immobilisation . . . . .	202
OPERATIONS D'ENTRETIEN . . . . .	119
Ouverture du capot moteur . . . . .	130

## P

---

PdF arrière . . . . .	206
Pédale d'accélérateur . . . . .	38
Pédale d'embrayage . . . . .	36
Pédale de freins . . . . .	37
PEDALES DE COMMANDE . . . . .	36
Périodicité d'entretien . . . . .	122
Phare de travail arrière . . . . .	199
PIECES DE RECHANGE . . . . .	1
Pièces de rechange d'origine . . . . .	3
Plaque d'identification du tracteur . . . . .	2
Pneus d'entretien . . . . .	99
Poids à vide du tracteur (avec masses) . . . . .	213
Poids à vide du tracteur (sans masses) . . . . .	213
Pont avant . . . . .	207
Poste de conduite . . . . .	209
POSTE DE CONDUITE . . . . .	28
Pour éviter les retournements latéraux . . . . .	XXXV
Pour éviter les retournements vers l'arrière . . . . .	XXXVI
PREFACE . . . . .	II
Préparation du tracteur avant sa remise en service après une longue période d'immobilisation . . . . .	203
Préparation en vue d'une utilisation en toute sécurité. . . . .	XXIV
Pression de gonflage . . . . .	98
PRISE DE FORCE . . . . .	47

PRISE DE FORCE "MODE ECONOMIQUE" 750 tr/min . . .	50
PRISE DE FORCE ARRIÈRE . . . . .	49
PRISE DE FORCE SYNCHRONISEE . . . . .	51
Protégez l'environnement. . . . .	XXVIII
Purge d'air dans le circuit gazole . . . . .	136
Purge de l'air du circuit hydraulique . . . . .	154
Purge de l'eau dans le filtre à gazole . . . . .	135
Purge du circuit de freinage hydraulique. . . . .	159

## R

---

Raccordement de l'outil aux voies hydrauliques des distributeurs auxiliaires . . . . .	73
Rapport mécanique . . . . .	99
Ravitaillement de gazole . . . . .	127
Ravitaillement de gazole en fin de journée . . . . .	127
Réfrigérant AKROS FREEZE . . . . .	142
Refroidissement du moteur . . . . .	142
Réglage de la barre de relevage . . . . .	60
Réglage de la bielle supérieure . . . . .	60
Réglage de la portée des phares pour la circulation routière. . . . .	200
Réglage de la tension correcte des courroies. . . . .	146
Réglage de la voie . . . . .	97
Réglage de la voie avant (pour tracteurs à 2 RM) . . . . .	111
REGLAGE DES RETROVISEURS . . . . .	18
Réglage des stabilisateurs . . . . .	57
Réglage des stabilisateurs télescopiques . . . . .	60
Réglage du frein de stationnement . . . . .	162
REGLAGE DU SIEGE . . . . .	12
REGLAGE DU VOLANT. . . . .	10
Régler les butées de direction . . . . .	100
Règles générales de sécurité . . . . .	XVI
Relais placés sur la boîte à fusibles. . . . .	172
Relevage hydraulique . . . . .	242
RELEVAGE HYDRAULIQUE . . . . .	163
Relevage hydraulique arrière . . . . .	208
REMARQUE . . . . .	X
REMISAGE . . . . .	202

Remplacement des ampoules . . . . .	194
Remplacement des filtres à gazole . . . . .	134
Remplacement des filtres à huile . . . . .	134
Remplissage d'eau dans le pneumatique . . . . .	117
Réparation du tracteur. . . . .	XXIX
Respectez un programme de sécurité . . . . .	XVI
Risque de retournement . . . . .	XXXV
Risques d'ordre général . . . . .	XXXVII
ROUES . . . . .	97
Roues à voie réglable . . . . .	101

## S

---

Schéma distributeur hydraulique . . . . .	66,67
SECURITE . . . . .	XIII
Sécurité. . . . .	XIV
Sens de marche des pneus . . . . .	100
Siège de type " GRAMMER MS 83/8 " . . . . .	13
Siège de type "KAB XH2" . . . . .	12
SIÈGE DEUXIÈME CONDUCTEUR. . . . .	15
Structures de protection . . . . .	XXII
SURALIMENTATION . . . . .	35
Symboles et termes des alertes de sécurité . . . . .	XIII
SYSTEME ELECTRIQUE . . . . .	166
Système électrique . . . . .	209
Systèmes hydrauliques auxiliaires . . . . .	243

## T

---

Tableau d'entretien et inspection . . . . .	124
Tableau de bord . . . . .	19,22
Tableau de bord avec compteur horaire mécanique . . . . .	19
Tables des matières . . . . .	III
Thermostat. . . . .	143
TRACTION AVANT . . . . .	44
Transport sur route . . . . .	XL

Travaillez en sécurité . . . . . XXXII

## V

---

VALVE "SEPARATE BRAKES" . . . . . 45  
Vérins de direction - Graissage . . . . . 154  
Vidange d'eau de condensation du préfiltre du combustible . 136  
Vidange de l'eau du pneumatique . . . . . 117  
Vidange et lavage du circuit de refroidissement . . . . . 143  
Vidange huile moteur . . . . . 132

Toute représentation ou reproduction, même partielle, du texte et des illustrations du manuel est rigoureusement interdite.

Nous nous réservons le droit, sans pour autant changer les caractéristiques essentielles du produit, d'apporter à tout moment les modifications que nous jugerons utiles et nécessaires au tracteur. Par souci d'honnêteté, donc, les caractéristiques que nous fournissons sont sujettes à modifications et ne sont données qu'à titre indicatif et non d'engagement.



**SAME DEUTZ-FAHR ITALIA S.p.A.**

società del Gruppo SAME DEUTZ-FAHR



307.7229.2.6

03/2005